

# SIGUR | E210 UPS

**ПАСПОРТ**  
КОНТРОЛЛЕР SIGUR E210 UPS

**ПАСПОРТ**  
КОНТРОЛЛЕР SIGUR  
E210 UPS

Редакция от 20.03.2025.  
Подписано в печать 20.03.2025.

## НАЗНАЧЕНИЕ И ТЕХНИЧЕСКИЕ ПАРАМЕТРЫ

Контроллер Sigur E210 в комплектации UPS предназначен для работы в составе СКУД Sigur и выполнения типовых задач по контролю и ограничению доступа путём управления преграждающими устройствами (дверьми, турникетами или калитками).

Контроллер предназначен для установки в крытых помещениях и рассчитан на круглосуточный режим работы, не должен использоваться в условиях воздействия агрессивных сред, производственной пыли и во взрывоопасных помещениях.

<b>Тип контролера</b>	<b>E210 UPS</b>
<b>Управление устройствами</b>	2 точки доступа в зависимости от настроек и наличия свободных клемм
<b>Макс. кол-во автономно хранимых ключей*</b>	до 1 000
<b>Макс. кол-во автономно хранимых событий*</b>	до 10 000
<b>Макс. кол-во автономно хранимых режимов доступа (временных зон)*</b>	до 30 000
<b>Интерфейс связи с сервером</b>	Ethernet

<b>Интерфейсы связи со считывателями</b>	Wiegand-26, 34, 36, 37, 42, 56, 58 Wiegand-4, 6, 8 (для клавиатур) 1-Wire (Dallas Touch Memory) Clock & Data (Omron 5 bit, Magstripe Track II)
<b>Кол-во подключаемых считывателей</b>	2 шт.
<b>Кол-во релейных выходов</b>	2 реле, контактная группа на переключение
<b>Кол-во выходов с открытым коллектором</b>	2 шт.
<b>Кол-во сигнальных входов</b>	6 шт.
<b>Входное напряжение переменного тока БП**</b>	230 В
<b>Выходное напряжение постоянного тока БП**</b>	10,4 ... 13,8 В $\pm 2\%$
<b>Выходная мощность БП**</b>	75 Вт
<b>Напряжение питания постоянного тока контроллера</b>	10 ... 26 В
<b>Макс. потребляемый ток контроллера</b>	250 мА

<b>Макс. потребляемая мощность контроллера</b>	4 Вт
<b>Рабочая температура**</b>	-20 ... +45°C
<b>Относительная влажность</b>	не более 85% при t°=30 °C
<b>Класс защиты</b>	IP 20
<b>Содержание драг. металлов</b>	Не требует учёта при хранении, списании и утилизации
<b>Габаритные размеры</b>	425x215x93 мм
<b>Масса нетто</b>	2,7 кг
<b>Масса брутто</b>	3,2 кг

\* Распределение автономной памяти между типами данных настраивается автоматически. Количество ключей, которое будет прописано в память контроллера, определяется также ограничениями используемой версией лицензии ПО Sigur.

\*\* Актуально для изделия E210 UPS, в состав которого входит ББП марки Faraday UPS 75W Simple. Для определения значений условий эксплуатации E210 UPS необходимо учитывать параметры всех позиций изделия (включая блок бесперебойного питания и аккумуляторную батарею).

## 2. КОМПЛЕКТАЦИЯ

№	Позиция	Количество
1.	Контроллер Sigur	1 шт.
2.	Металлический корпус*	1 шт.
3.	Паспорт или гарантийный талон	1 шт.
4.	Схема подключения / шаблон	1 шт.
5.	Комплект крепежа	1 шт.
5.	Варистор B72210S0140K101*	2 шт.
8.	Хомут*	6 шт.
9.	Площадка под стяжку на клейкой основе*	6 шт.
7.	Набор наклеек для маркировки*	1 шт.
8.	Гермоввод д20*	4 шт.
10.	Блок бесперебойного питания Faraday UPS 75W Simple*	1 шт.
11.	Аккумуляторная батарея (АКБ) Skat SB1207**	1 шт.

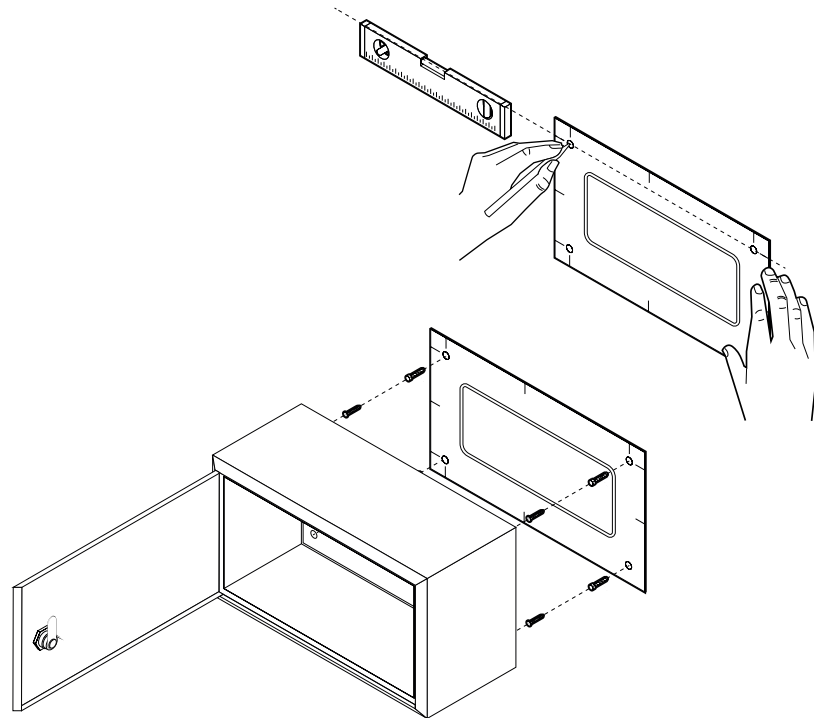
\* Позиции могут отличаться от партии поставки. Блок бесперебойного питания Faraday UPS 75W Simple и материалы, входящие в комплект, могут быть заменены производителем на аналогичные без особого уведомления.

\*\* АКБ не входит в базовую комплектацию E210 UPS; комплектуется по запросу.

### 3. РЕКОМЕНДАЦИИ ПО МОНТАЖУ

1. Подберите подходящее место для монтажа металлического корпуса. Разметьте места крепления, используя вложенный шаблон.
2. Просверлите 4 отверстия диаметром, рекомендованным для используемого дюбеля.
3. Забейте комплектные дюбели в просверленные отверстия.
4. Установите корпус на место эксплуатации с помощью предусмотренных отверстий. Вкрутите шурупы.
5. Разместите на внутренней стороне дверцы металлического корпуса схему подключения.
6. Установите на наружной стороне дверцы металлического корпуса знак «Молния».

### 4. МОНТАЖ



## 5. ПОДКЛЮЧЕНИЕ АККУМУЛЯТОРА

При наличии АКБ выполните следующие действия:

1. Установите АКБ между упорами, расположенными внутри металлического корпуса.
2. Подключите клемму красного провода блока питания к положительной клемме АКБ.
3. Подключите клемму чёрного провода блока питания к отрицательной клемме АКБ.

## 6.

## ТЕХНИЧЕСКОЕ ОБСЛУЖИВАНИЕ

Техническое обслуживание контроллера проводится один раз в год, включает в себя проверку затяжки контактов клемм, очистку платы контроллера от пыли и грязи, проверку АКБ\* и её замену в случае необходимости.

\* АКБ не входит в базовую комплектацию E210 UPS.

## 7. ГАРАНТИЙНЫЕ ОБЯЗАТЕЛЬСТВА

Изготовитель гарантирует соответствие изделия требованиям эксплуатационной документации при соблюдении потребителем правил транспортирования, хранения, монтажа и эксплуатации.

Срок службы контроллера – не менее 10 лет. Срок гарантийного обслуживания – 5 лет. Срок гарантийного обслуживания блока бесперебойного питания – 1 год. Подробные условия гарантийного обслуживания размещены на сайте.

Основания для прекращения гарантийных обязательств:

- истёк гарантийный срок оборудования;
- отсутствует, повреждена либо нечитаема наклейка с серийным номером на оборудовании;
- оборудование повреждено из-за нарушения правил хранения, транспортировки, установки, подключения или эксплуатации;
- оборудование повреждено природной стихией, пожаром, наводнением, ударом молнии;

- присутствуют следы неквалифицированного ремонта или вмешательства в установленное программное обеспечение;
- обнаружены механически повреждённые, сгоревшие или отсутствующие компоненты, перебитые или сгоревшие дорожки на печатных платах. А также повреждения от воздействия высоких температур, коррозии, попадания внутрь оборудования посторонних предметов, веществ, жидкостей или насекомых.



В течение гарантийного срока устранение неисправностей, возникших не по вине потребителя, производится бесплатно на предприятии производителя.

Оставить заявку на обслуживание или ремонт оборудования и отследить её состояние, в том числе за рамками гарантийного срока, возможно через партнерский портал Sigur.

Для регистрации перейдите на официальный сайт Sigur или отсканируйте QR-код.

Устройства должны храниться в складских помещениях на стеллажах.

Изделие в упаковке изготовителя может храниться в закрытом или другом помещении с естественной вентиляцией при температуре окружающего воздуха от  $-10^{\circ}\text{C}$  до  $+40^{\circ}\text{C}$ \* и относительной влажности не более 75% при  $+25^{\circ}\text{C}$ . В воздухе помещения должны отсутствовать пыль, пары кислот и щелочей, а также газы, вызывающие коррозию.

Изделие без упаковки может храниться в закрытом вентилируемом помещении при температуре окружающего воздуха от  $-30^{\circ}\text{C}$  до  $+50^{\circ}\text{C}$ \*, относительной влажности не более 80% при  $+25^{\circ}\text{C}$ .

\* Актуально для изделия E210 UPS, в состав которого входит ББП марки Faraday UPS 75W Simple. Для определения условий хранения E210 UPS необходимо учитывать параметры всех позиций изделия (включая блок бесперебойного питания и аккумуляторную батарею).

Производитель:  
ООО Промавтоматика - КД,  
Адрес: Россия, Нижний Новгород,  
Московское шоссе, 52Е/1

E-mail: [info@sigur.com](mailto:info@sigur.com)  
Сайт: [www.sigur.com](http://www.sigur.com)

Для получения информации по настройке контроллера обратитесь к «Руководству пользователя Sigur E210».



10.

## СВЕДЕНИЯ О СЕРТИФИКАЦИИ

Контроллер Sigur соответствует  
требованиям технического регламента  
Таможенного союза: ТР ТС 004/2011  
и ТР ТС 020/2011.

11.

## СВИДЕТЕЛЬСТВО О ПРИЁМКЕ

E210

ББП



## 12.

## СВЕДЕНИЯ О ПРОДАЖЕ

Наименование организации:

---

---

---

Контактная информация:

---

---

Дата продажи:

---

Заполняются  
организацией-продавцом.





[www.sigur.com](http://www.sigur.com)