



Контроллер Sigur E210. Описание и инструкция по эксплуатации

Редакция от 10.03.2025.

Оглавление

1.	Введение	5
2.	Версии документа	6
3.	Описание и комплект поставки	7
3.1.	Описание и назначение устройства	7
3.2.	Схема расположения элементов на плате	8
3.3.	Комплект поставки	11
4.	Технические характеристики контроллера	12
4.1.	Физические характеристики	12
4.2.	Электрические характеристики	12
4.3.	Условия эксплуатации	13
4.4.	Интерфейсы	14
5.	Функции контроллера в СКУД Sigur	15
6.	Монтаж контроллера	17
6.1.	Монтаж контроллера E210 UPS	18
6.2.	Общие рекомендации по подключению питания	18
6.3.	Питание контроллера	19
6.4.	Подключение линии связи и её настройка	20
6.4.1.	Ethernet	20
6.4.2.	Настройка IP-параметров	20
6.4.3.	Сброс IP-параметров	21
6.5.	Датчик вскрытия корпуса	21
6.6.	Пожарная сигнализация и аварийная разблокировка	21
6.6.1.	Примеры подключения двухпроводного шлейфа пожарной разблокировки	23
7.	Программирование и настройка контроллера	26
7.1.	Программирование и настройка контроллера, общие сведения	26
7.2.	Аппаратный сброс к заводским настройкам	29
7.3.	Типовые конфигурации контроллеров	30
7.3.1.	Краткий обзор типовых конфигураций	30
7.3.2.	Конфигурация «Терминал учёта рабочего времени»	31
7.3.3.	Конфигурация «Одна дверь, потенциальное управление»	34
7.3.4.	Конфигурация «Одна дверь, импульсное управление»	36
7.3.5.	Конфигурация «Две двери, потенциальное управление»	38
7.3.6.	Конфигурация «Две двери, импульсное управление»	41
7.3.7.	Конфигурация «Турникет, потенциальное управление»	43
7.3.8.	Конфигурация «Турникет, импульсное управление»	46
7.4.	Доступные для назначения клеммы контроллеров	48
8.	Подключение считывателей	50
8.1.	Подключение считывателей, общие сведения	50
8.2.	Общие правила подключения считывателей	50
8.3.	Считыватели с интерфейсом Wiegand	51
8.4.	Считыватели с интерфейсом 1-Wire (Touch Memory)	52
8.5.	Подключение индикации, управляемой подачей 5V	53
8.6.	«Чёрный список» считывателей	54
9.	Подключение дверей	56

9.1.	Замки, общие сведения	56
9.1.1.	Электромагнитные замки и электромеханические защёлки	56
9.1.2.	Электромеханические замки	59
9.1.3.	Удалённый от контроллера замок	60
9.1.4.	Важные замечания по замкам и защёлкам	61
9.2.	Датчики открытия дверей (герконы)	63
9.3.	Датчик Холла	64
9.4.	Кнопки запроса прохода	64
9.5.	Кнопки блокировки дверей	65
9.6.	Пример подключения дверей	66
10.	Подключение домофонов	68
11.	Подключение алкотестеров	70
12.	Турникеты и калитки	71
12.1.	Подключение турникетов, общие сведения	71
12.2.	Варианты управления турникетом	71
12.3.	Варианты обработки датчиков прохода	71
12.4.	Пульт управления турникетом, общие сведения	72
12.5.	Пример подключения турникета	72
12.6.	Турникеты 3V	73
12.7.	Турникеты и калитки PERCo	74
12.7.1.	PERCo TTR-04.1, TTD-03, T-5, TTR-07, TTR-08A, TTD-08A	74
12.7.2.	PERCo-RTD-15	75
12.7.3.	PERCo ST-01, ST-02	76
12.7.4.	Пульт управления PERCo	77
12.8.	Турникеты Praktika (Oxgard)	79
12.8.1.	Praktika T-01...06	79
12.8.2.	Cube C-04	80
13.	Логика работы контроллера	83
13.1.	Запуск контроллера	83
13.2.	Работа линий индикации считывателей	83
13.3.	Обработка сигналов пожарной сигнализации	84
13.4.	Работа цепей защиты входов и выходов контроллеров	84
13.4.1.	Питание контроллера	84
13.4.2.	Питание считывателей	85
13.4.3.	Выходы контроллера	85
13.4.4.	Входы контроллера	85
13.5.	Тип точки доступа «Дверь»	86
13.5.1.	Режимы работы	86
13.5.2.	Кнопки запроса прохода	87
13.5.3.	Кнопки блокировки	87
13.6.	Тип точки доступа «Турникет»	87
13.6.1.	Режимы работы	87
13.6.2.	Работа с пультом управления турникетом	88
14.	Возможные неисправности и способы их устранения	90
14.1.	Проблемы с питанием и запуском контроллера	90
14.2.	Проблемы с качеством связи Ethernet	91
14.3.	Проблемы с получением сервером событий	91
14.4.	Проблемы при подключении замков	92

14.5.	Проблемы при подключении считывателей	92
14.6.	Проблемы при подключении турникетов	93
15.	Приложение. Звуковая индикация контроллера	96
16.	Приложение. Световая индикация контроллера	97
17.	Приложение. Числовые параметры конфигурации контроллера	98
18.	Приложение. Краткие рекомендации по выбору кабелей	100
19.	Приложение. Кодировка символов кодонаборного считывателя	102
20.	Контакты	103

1. Введение

Данный документ содержит общие сведения и описания логики работы контроллеров Sigur. Контроллеры Sigur предназначены для работы в составе системы контроля и управления доступом (СКУД) Sigur.

В зависимости от настроек и наличия свободных клемм каждый контроллер может управлять двумя точками доступа разного типа: дверьми или турникетом.

Каждый контроллер Sigur моментально реагирует на запрос доступа (считанную карточку, нажатую кнопку и т. п.).

Данное свойство абсолютно не зависит от количества контроллеров в системе, качества связи, количества персонала и от дальности линии связи.

Независимо от наличия связи с сервером системы, контроллер принимает решение о разрешении либо запрете доступа самостоятельно, на основании базы ключей и режимов доступа, хранящейся в энергонезависимой памяти контроллера.

Все зарегистрированные события хранятся в энергонезависимой памяти контроллера. Дата и время события регистрируется по показаниям встроенных часов реального времени. При наличии связи с сервером события автоматически передаются на сервер СКУД.

Этим достигается максимальная надёжность системы, независимость контроллеров от сервера и быстрота реакции контроллера на происходящие события.

Предприятие-изготовитель несёт ответственность за точность предоставляемой документации и при существенных модификациях элементов системы обязуется предоставлять обновлённую редакцию данной документации.

Данный документ соответствует версии ПО Sigur 1.6.4.53 и совместимой с ней 22-й версии микропрограммы контроллера.

2. Версии документа

Данный документ имеет следующую историю ревизий.

Ревизия	Дата публикации	Что изменилось
0001	10 марта 2025 г.	Первая публикация.

3. Описание и комплект поставки

3.1. Описание и назначение устройства

Контроллеры Sigur линейки E210 – устройства, предназначенные для автоматизированного контроля и управления доступа путём интеллектуальной обработки и хранения идентификационных данных. Контроллеры могут управлять двумя точками доступа (двери, турникеты или калитки) в зависимости от настроек и наличия свободных клемм.

Основное предназначение – в качестве контроллера СКУД для небольших помещений (ларьки, гостиничные номера и др.). Контроллер не предназначен для управления шлагбаумами или воротами.

Отличительные особенности контроллеров линейки E210:

- съёмный клеммник питания;
- клеммники для внешнего подключения винтовые с шагом 5 мм и углом ввода 45°;
- питание от сети постоянного тока 12 В или 24 В;
- ограничение автономной памяти до 1 000 идентификаторов и 10 000 событий.

Контроллеры линейки E210 выпускаются в двух комплектациях:

1. E210 EMB

E210 EMB представляет собой плату без корпуса. Данная модель может использоваться в качестве встраиваемого контроллера СКУД для турникетов, центров обработки данных (ЦОД) и других подобных решений.

2. E210 UPS

Контроллер поставляется совместно с блоком бесперебойного питания (входное напряжение 230 В, выходное напряжение 12 В) в индивидуальном металлическом ящике со съёмной дверцей, в котором предусмотрено место для размещения свинцово-кислотной аккумуляторной батареи 12 В, 7 А (АКБ не входит в базовую комплектацию E210 UPS; комплектуется по запросу).

Поставляется в индивидуальной упаковке. Базовый цвет корпуса серый. Опциональный цвет – чёрный.

3.2. Схема расположения элементов на плате

Контроллеры линейки E210 в комплектации EMB и UPS представляют собой микропроцессорную плату.

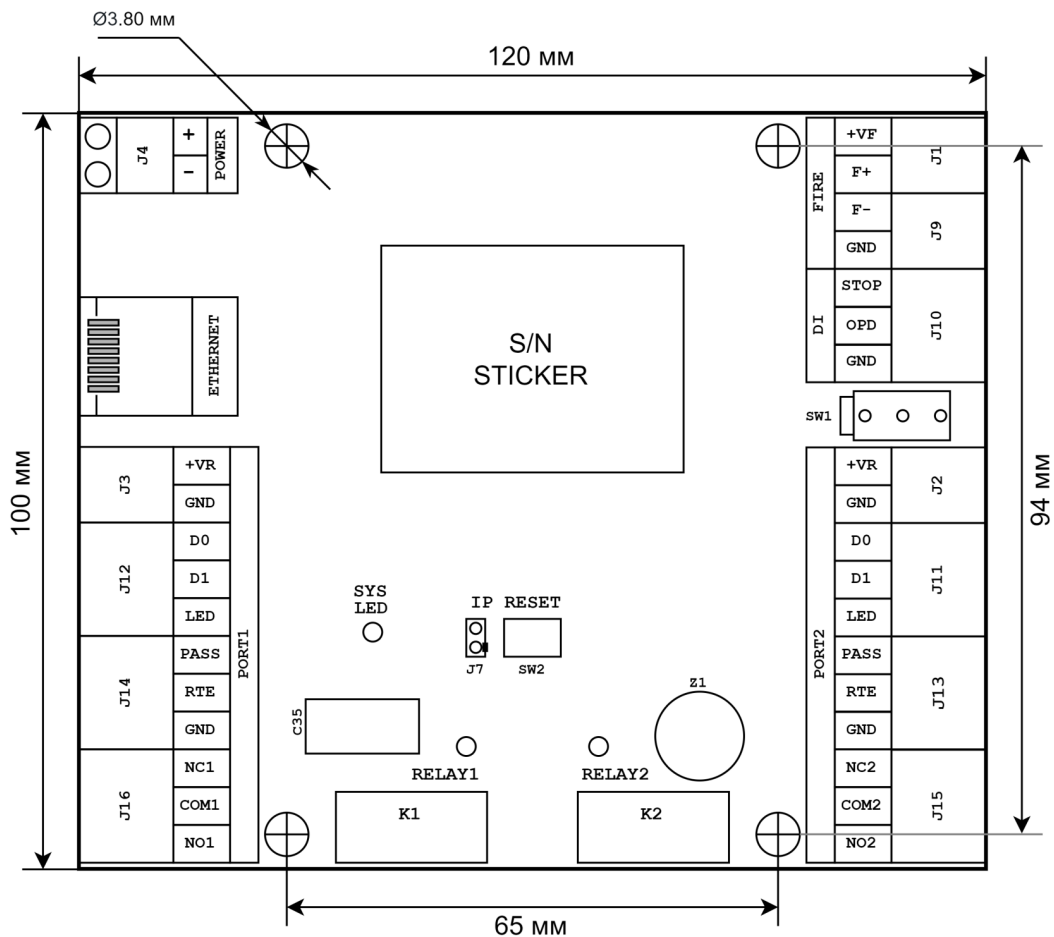


Схема расположения основных элементов на плате контроллера E210 EMB / E210 UPS с установочными размерами.

Список элементов, расположенных на плате контроллера.

Элемент	Назначение
IP RESET	Переключатель ¹ или кнопка сброса IP параметров контроллера.
RELAY1	Индикатор включения первого реле (NO1-COM1-NC1).
RELAY2	Индикатор включения второго реле (NO2-COM2-NC2).
SYS LED	Индикатор состояния питания контроллера (зелёный).
J4	Клеммы питания контроллера.
J6	Разъём линии связи Ethernet.
J1, J9	Клеммы FIRE подключения шлейфа пожарной сигнализации.
J10	Клеммы DI подключения датчиков, кнопок и пр.
J2, J11, J13, J15	Клеммы PORT1.
J1, J12, J14, J16	Клеммы PORT2.

¹Переключатель ставится опционально, комплектуется по запросу.

Клеммные блоки контроллера, выполненные в едином формате, объединены в два порта. На плате они обозначены как «PORT1» и «PORT2».

Назначение клемм портов PORT1 и PORT2 контроллера.

Элемент	Клемма	Функция	Назначение клеммы
J2:2, J3:1	+VR	Выход	Питание считывателя, равно напряжению питания контроллера.
J2:1, J3:2	GND	Общий	Общий питания, а также входов PASS, RTE, OPD и STOP.
J11:3, J12:1	D0	Вход	Линия D0 (DATA 0) считывателя.
J11:2, J12:2	D1	Вход	Линия D1 (DATA 1) считывателя.
J11:1, J12:3	LED	Выход	Линия управления индикацией считывателя. Выход типа "открытый коллектор".

Элемент	Клемма	Функция	Назначение клеммы
J13:3, J14:1	PASS	Вход	Датчик прохода.
J13:2, J14:2	RTE	Вход	Кнопка запроса прохода.
J13:1, J14:3	GND	Общий	Общий питания, а также входов PASS, RTE, OPD и STOP.
J15:3, J16:1	NC1(2)	Выход	Реле, контактная группа на переключение.
J15:2, J16:2	COM1(2)		
J15:1, J16:3	NO1(2)		

Назначение клемм порта FIRE контроллера.

Элемент	Клемма	Функция	Назначение клеммы
J1:2	+VF	Выход	Питание шлейфа пожарной сигнализации, равно напряжению питания контроллера.
J1:1	F+	Вход	Линия подключения шлейфа пожарной сигнализации.
J9:2	F-	Вход	Линия подключения шлейфа пожарной сигнализации.
J9:1	GND	Общий	Общий питания, а также входов F+ и F-.

Назначение клемм порта DI контроллера.

Элемент	Клемма	Функция	Назначение клеммы
J10:3	STOP	Вход	Кнопка блокировки.
J10:2	OPD	Вход	Датчик открытия (Геркон).
J10:1	GND	Общий	Общий питания, а также входов PASS, RTE, OPD и STOP.

3.3. Комплект поставки

Комплект поставки контроллеров Sigur E210 EMB.

Номер	Позиция	Количество
1	Контроллер	1 шт.
2	Паспорт или гарантийный талон	1 шт.
3	Варистор B72210S0140K101 ¹	2 шт.

Комплект поставки контроллеров Sigur E210 UPS.

Номер	Позиция	Количество
1	Контроллер	1 шт.
2	Металлический корпус ¹	1 шт.
3	Паспорт или гарантийный талон	1 шт.
4	Схема подключения / шаблон	1 шт.
5	Комплект крепежа	1 шт.
6	Варистор B72210S0140K101 ¹	2 шт.
7	Хомут ¹	6 шт.
8	Площадка под стяжку на клейкой основе ¹	6 шт.
9	Набор наклеек для маркировки ¹	1 шт.
10	Гермоввод д20 ¹	4 шт.
11	Блок бесперебойного питания Faraday UPS 75W Simple ¹	1 шт.
12	АКБ свинцово-кислотная 12В 7Ач Skat SB1207 ²	1 шт.

¹ Позиции могут отличаться от партии поставки. Блок бесперебойного питания Faraday UPS 75W Simple, входящий в комплект, может быть заменён производителем на аналогичный без особого уведомления; комплектуется по запросу.

² АКБ не входит в базовую комплектацию E210 UPS; комплектуется по запросу.

4. Технические характеристики контроллера

4.1. Физические характеристики

Модель контроллера	E210 EMB	E210 UPS
Габаритные размеры платы	120x100x22 мм	120x100x22 мм
Габаритные размеры корпуса	–	425x215x93 мм
Масса нетто, не более	0,2 кг	2,7 кг.
Масса брутто, не более	0,3 кг	3,2 кг.

4.2. Электрические характеристики

Напряжение питания постоянного тока платы контроллера	12...24 В
Потребляемый ток платы контроллера	не более 250 мА
Потребляемая мощность платы контроллера	не более 4 Вт
Входное напряжение переменного тока ББП ¹	230 В
Выходное напряжение постоянного тока ББП ¹	10,4 ... 13,8 ± 2%
Выходная мощность ББП ¹	75 Вт
Предельное коммутируемое напряжение силовых релейных выходов	30 В
Предельный коммутируемый ток силовых релейных выходов	В нормально открытом режиме – не более 5 А В нормально закрытом режиме – не более 3 А
Предельное коммутируемое напряжение выходов типа «открытый коллектор»	30 В
Предельный коммутируемый ток выходов типа «открытый коллектор»	200 мА

Предельное коммутируемое напряжение входов	30 В
Предельный коммутируемый ток входов	100 мА
Встроенные цепи защиты контроллера	<p>Питание:</p> <ul style="list-style-type: none"> защита от перенапряжения и переполюсовки защита от перегрузки и перенапряжения цепей питания считывателей <p>Линия связи (Ethernet):</p> <ul style="list-style-type: none"> полная гальваническая развязка <p>Входные интерфейсы:</p> <ul style="list-style-type: none"> защита от перенапряжения и переполюсовки <p>Выходные интерфейсы:</p> <ul style="list-style-type: none"> ограничение максимального тока, защита контактов реле от перенапряжения

¹ Актуально для изделия E210 UPS, в состав которого входит ББП марки Faraday UPS 75W Simple.

4.3. Условия эксплуатации

Модель контроллера	E210 EMB	E210 UPS
Класс защиты	–	IP20
Температура окружающего воздуха	-40...+50 °С	-20...+45 °С
Относительная влажность воздуха	не более 85% при t°=30 °С	
Атмосферное давление	84...106,7 кПа	
Содержание драг. металлов	Не требует учёта при хранении, списании и утилизации	

¹ Актуально для изделия E210 UPS, в состав которого входит ББП марки Faraday UPS 75W Simple. Для определения значений условий эксплуатации E210 UPS необходимо учитывать параметры всех позиций изделия (включая блок бесперебойного питания и аккумуляторную батарею).

4.4. Интерфейсы

Линия связи	<ul style="list-style-type: none"> • Один стандартный порт Ethernet. • Скорость обмена – 10/100BASE-TX, полный дуплекс. • Подключение к IP-сети – через активное сетевое оборудование. • Поддержка протокола DHCP
Подключение считывателей	<ul style="list-style-type: none"> • До 2 считывателей с выходным интерфейсом Wiegand-26, Wiegand-34, Wiegand-37, Wiegand-42, Wiegand-56, Wiegand-58; • Wiegand-4, Wiegand-6, Wiegand-8 (для подключения кодонаборных панелей)¹; • 1-Wire (Dallas Touch Memory); • Clock & Data (Omron 5 bit, Magstripe Track II).
Подключение датчиков	До 6 датчиков (PASS PORT1, PASS PORT2, RTE PORT1, RTE PORT2, STOP, OPD).
Выходы управления типа «открытый коллектор» (ОК)	2 выхода (LED PORT1, LED PORT2).
Силовые релейные выходы	2 реле, контактная группа на переключение.
Подключение к пожарной сигнализации	<p>Двухпроводная линия, гальванически развязанная для подключения нескольких контроллеров к одному шлейфу пожарной сигнализации.</p> <p>Сигнализация при срабатывании должна обеспечить разрыв шлейфа, подключённого к контроллерам.</p>

¹ Перед использованием считывателя с кодонаборной панелью необходимо проверить его на соответствие выходного интерфейса и кодировки символов согласно приложению «Кодировка символов кодонаборного считывателя».

Некоторые считыватели могут работать в режиме аккумуляции посылки, т.е. формировать Wiegand-посылку не на каждое нажатие клавиши, а по окончанию набора кода формировать Wiegand-посылку стандартной битности, например Wiegand-26. В данном случае соответствие кодировки символов согласно приложению «Кодировка символов кодонаборного считывателя» не важно.

5. Функции контроллера в СКУД Sigur

Контроллер Sigur предназначен для работы в составе сетевой системы контроля доступа Sigur и управления подключёнными к нему исполнительными устройствами.

Параметры функционирования контроллера E210 в комплектации EMB и UPS в составе СКУД Sigur.

Максимальное кол-во автономно хранимых ключей	до 1 000 ¹
Кол-во автономно хранимых событий	до 10 000 ²
Кол-во автономно хранимых режимов доступа (временных зон)	до 30 000 ²
Поддержка исполнительных устройств	<ol style="list-style-type: none"> Двери, оборудованные электромагнитными, электромеханическими замками или защёлками. Турникеты. Поддерживается импульсное и потенциальное управление, а также три режима логики обработки датчиков прохода. Калитки электромеханические, любой конфигурации.
Дополнительно	Контроллер может работать без подключения исполнительных механизмов для учёта рабочего времени.
Функция пресечения повторных проходов (Antipassback) и зональный контроль	При наличии связи с сервером – глобальный Antipassback с настраиваемым временем контроля. Зональный контроль и наблюдение за местоположением персонала.
Автономная индикация состояния контроллера	<ol style="list-style-type: none"> Звуковая индикация работы контроллера и ошибок его настройки. Индикация питания (питание от сети, от аккумуляторов, выход напряжения питания за допустимые границы). Индикация обмена по сети Ethernet.

Наличие средств обновления микропрограммы	Микропрограмма может быть обновлена через линию связи с любого клиентского или серверного компьютера, подключённого к системе Sigur.
---	--

¹ Количество ключей, которое будет прописано в память контроллера, определяется также ограничениями используемой версией лицензии ПО Sigur.

² Автономная память между режимами и событиями распределяется автоматически. Приведённые цифры в графе соответствуют одному из вариантов распределения памяти, на практике значения могут отличаться в зависимости от характера событий и сложности режимов доступа.

6. Монтаж контроллера

Следует внимательно ознакомиться с данной инструкцией и техническим описанием системы перед началом монтажа.

Перед установкой контроллера предварительно прочитайте раздел данной инструкции, соответствующий требуемой конфигурации. Выберите места размещения контроллеров, считывателей, исполнительных механизмов и датчиков. Разметьте места крепления. Осуществите прокладку и крепёж всех кабелей. Проверьте отсутствие обрывов и коротких замыканий во всех линиях. Монтаж стоек турникетов, шлагбаумов, замков, датчиков и т. д. проводите согласно инструкциям в паспортах соответствующих изделий.

При выборе места размещения контроллеров и прокладки кабелей следует руководствоваться следующими правилами:

1. Не рекомендуется установка контроллера на расстоянии менее 1 м от электрогенераторов, магнитных пускателей, электродвигателей, реле переменного тока, тиристорных регуляторов света и других мощных источников электрических помех.
2. При прокладке все сигнальные кабели и кабели низковольтного питания должны быть размещены на расстоянии не менее 50 см от силовых кабелей переменного тока, кабелей управления мощными моторами, насосами, приводами и т. д.
3. Пересечение всех сигнальных кабелей с силовыми кабелями допускается только под прямым углом.
4. Любые удлинения сигнальных кабелей производить только методом пайки. Удлинение кабелей питания допускается производить с помощью клеммников.

Все подходящие к контроллеру кабели должны быть надёжно закреплены.

Место установки контроллера определяется удобством дальнейшего технического обслуживания.

Конкретный тип кабелей зависит от особенностей монтажа - внутренняя проводка, наружная или подвесная проводка и т. п. Некоторые рекомендации по выбору кабеля можно найти в разделе «Краткие рекомендации по выбору кабелей».



Подключение и отключение любого оборудования производить при отключённом питании контроллера.

6.1. Монтаж контроллера E210 UPS

Монтаж и установку контроллера Sigur E210 UPS рекомендуется выполнять следующим образом:

1. Подберите подходящее место для монтажа металлического корпуса. Разметьте места крепления, используя схему подключения как шаблон.
2. Просверлите 4 отверстия диаметром, рекомендованным для используемого дюбеля.
3. Забейте комплектные дюбели в просверленные отверстия.
4. Установите корпус на место эксплуатации с помощью предусмотренных отверстий. Вкрутите шурупы.
5. Разместите на внутренней стороне дверцы металлического корпуса схему подключения.

Подключение аккумуляторной батареи.

При наличии АКБ выполните следующие действия:

1. Установите АКБ между упорами, расположенными внутри металлического корпуса.
2. Подключите клемму красного провода блока питания к положительной клемме АКБ.
3. Подключите клемму чёрного провода блока питания к отрицательной клемме АКБ.

6.2. Общие рекомендации по подключению питания

Для подключения можно использовать любые кабели подходящего сечения (не менее 0,75 мм²), например, ШВВП, ПУГНП, ПУНП, ПВС или ВВГ (для внешней проводки).

- При питании от БП только контроллера необходимо установить в любом удобном месте между ближайшим электrorаспределительным щитком и контроллером блок питания, обеспечивающий на выходе постоянное напряжение 12 В и ток не менее 300 мА.
- При питании от одного БП не только контроллера, но и считывателей, замков и прочей периферии необходимо обеспечить нагрузочную способность БП достаточную для питания всех подключённых устройств с запасом по току около 10-15%. Запас по мощности блока питания необходим для корректного функционирования контроллера при нештатных ситуациях, таких как короткие замыкания в линии связи, в цепях питания считывателей и т. д.

При возникновении аварийных ситуаций встроенные цепи защиты контроллера отключают питание перегруженной или замкнутой линии, но в процессе срабатывания защиты на короткое время потребление тока от источника питания может возрасти.



При использовании блока питания с металлическим корпусом необходимо подключить к нему линию защитного заземления.

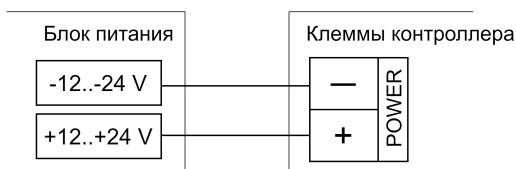
Из блоков бесперебойного питания подходят, например, блоки «ББП», «Скат», «БРП», «РИП».

При использовании блока бесперебойного питания ББП-20 без встроенной защиты АКБ рекомендуется установка в него дополнительного устройства защиты аккумулятора (например, УЗА-12 или БКА-12).

Не рекомендуется использование блоков питания ACCORDTEC вообще и со счетчиков Matrix-II EH в особенности. Данная связка может не работать самым произвольным образом, начиная от полной неработоспособности и заканчивая задержками или пропусками некоторых карт. Для диагностики подключите вместо ББП-20 аккумулятор – как правило, всё тут же начинает работать.

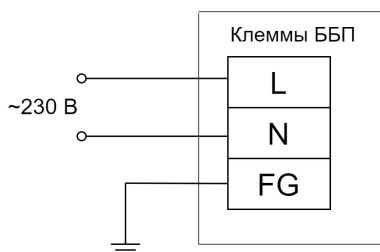
6.3. Питание контроллера

Питание контроллера E210 EMB осуществляется напряжением постоянного тока 12...24 В, потребляемый контроллером ток – не более 250 мА.



Подключение питания к контроллеру E210 EMB.

Питание контроллера E210 UPS осуществляется напряжением переменного тока 230 В, напряжение подается на блок бесперебойного питания (ББП).



Подключение питания к контроллеру E210 UPS.

где L – линия, N – нейтраль, FG – заземление.

6.4. Подключение линии связи и её настройка

6.4.1. Ethernet

Контроллеры подключаются к сети Ethernet стандартным (прямым) патч-кордом, один разъем которого подсоединяется к разъёму RJ45 контроллера, а второй – к разъёму активного Ethernet оборудования (хаб, свич и т. п.).

Также на время первоначальной настройки контроллера возможно его подключение непосредственно к сетевой карте компьютера-сервера СКУД.

6.4.2. Настройка IP-параметров

Для нормальной работы контроллера необходимо произвести его настройку, включив получение IP-адреса по DHCP или явно задав для контроллера:

- IP-адрес;
- маску сети;
- шлюз по умолчанию.

Контроллер поставляется с включённой опцией получения IP-параметров и адреса сервера по DHCP. Если при запуске контроллера в сети нет работающего DHCP-сервера, контроллер автоматически назначит себе IP-адрес из диапазона 169.254.xxx.xxx, где xxx – число от 1 до 254.

Пароль доступа к настройкам – **«sigur»**, без кавычек. Пароль может быть изменён при настройке.

Для настройки контроллера необходимо:

1. Подключить его к свободному порту локальной сети.
2. Подать питание.
3. Установить серверное программное обеспечение системы Sigur на одном из компьютеров локальной сети (запуск серверной службы и наличие лицензии не требуются).
4. Произвести необходимые настройки с помощью программы «Управление сервером».

Подробно процесс настройки описан в «Руководстве администратора» системы Sigur.

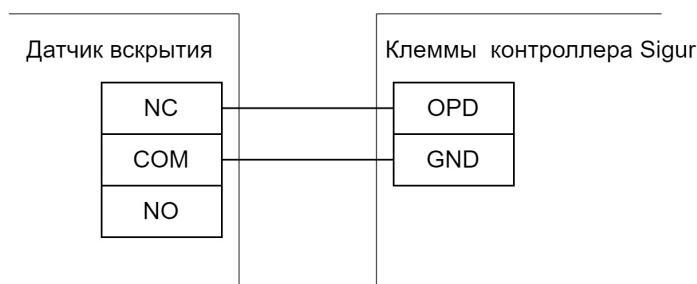
При использовании в IP-сети брандмауэров необходимо для нормальной работы контроллера разрешить свободный обмен UDP-датаграммами между сервером и контроллерами системы по портам 3303 и 3305.

6.4.3. Сброс IP-параметров

В некоторых ситуациях может потребоваться сброс настроек контроллера в состояние «по умолчанию». Например, при утере пароля или неверно заданных настройках, после которых доступ к контроллеру через IP-сеть невозможен. Для сброса настроек необходимо кратковременно нажать кнопку «IP Reset» на плате контроллера до появления двух коротких звуковых сигналов, сигнализирующих, что сброс настроек был успешно выполнен.

6.5. Датчик вскрытия корпуса

Подключение датчика вскрытия корпуса позволяет контролировать ситуации вскрытия корпуса, в котором смонтирован контроллер. По умолчанию ожидается подключение нормально замкнутого датчика в качестве датчика вскрытия корпуса.



Подключение датчика вскрытия корпуса к контроллеру.

По умолчанию вход не активен. При подключении линии необходимо активировать вход в настройках конфигурации контроллера. Для этого в программе «Клиент» выделите на вкладке «Оборудование» нужный контроллер в списке и нажмите кнопку «Настройки». На вкладке «Общие» отключите чекбокс «Отображать только базовые настройки» и включите чекбокс для параметра «Использовать датчик открытия корпуса».

В комплектации E210 UPS уже установлен датчик вскрытия корпуса, выполненный на основе геркона. Вход контроллера для подключения датчика также необходимо активировать в настройках конфигурации контроллера.

6.6. Пожарная сигнализация и аварийная разблокировка

Подключение линии пожарной сигнализации или кнопки аварийного разблокирования необходимо для открывания исполнительных устройств в случае пожара.

Подключение производится к гальванически развязанным входам контроллера, что обеспечивает функционирование системы даже в случае наличия значительной разности потенциалов между цепями питания разных контроллеров.

Принцип действия входов пожарной сигнализации описан в разделе «Обработка сигналов пожарной сигнализации».

По умолчанию вход не активен. При подключении линии необходимо активировать вход в настройках конфигурации контроллера.

Для этого в программе «Клиент» выделите на вкладке «Оборудование» нужный контроллер в списке и нажмите кнопку «Настройки». На вкладке «Общие» снимите галочку «Отображать только базовые настройки» и установите галочку для параметра «Использовать датчик пожарной сигнализации».

В следующем подразделе приведены примеры схем подключения шлейфа пожарной разблокировки.

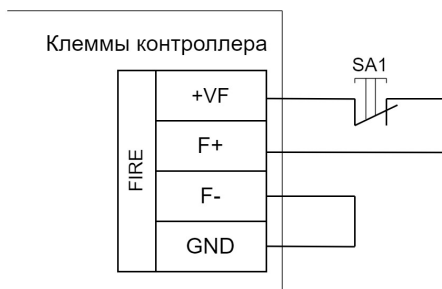
Таблица условных обозначений на нижеприведённых схемах.

SA1	Нормально замкнутая кнопка аварийного разблокирования, действует только на контроллер 1.
SA2	Нормально замкнутая кнопка аварийного разблокирования, действует на все контроллеры, объединённые общей линией.
K1	Нормально замкнутое реле системы пожарной сигнализации, размыкающееся при срабатывании сигнализации.

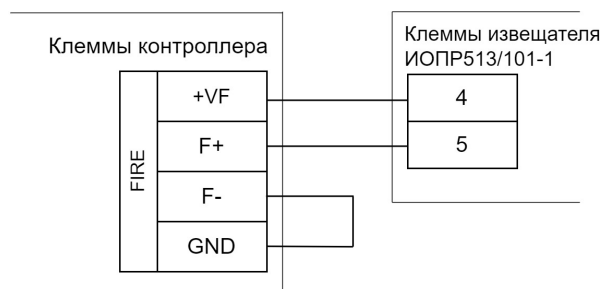
Примеры извещателей (SA1, SA2): ИОПР513/101-1 «Аварийный выход», ИОПР НВ.03-3 «Аварийный выход», TANTOS TS-ERButton.

6.6.1. Примеры подключения двухпроводного шлейфа пожарной разблокировки

- Кнопка разблокирует один контроллер. Для питания шлейфа используется сам контроллер:

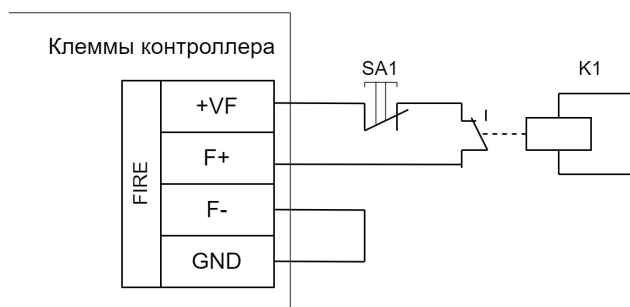


Подключение кнопки аварийной разблокировки к одному контроллеру.



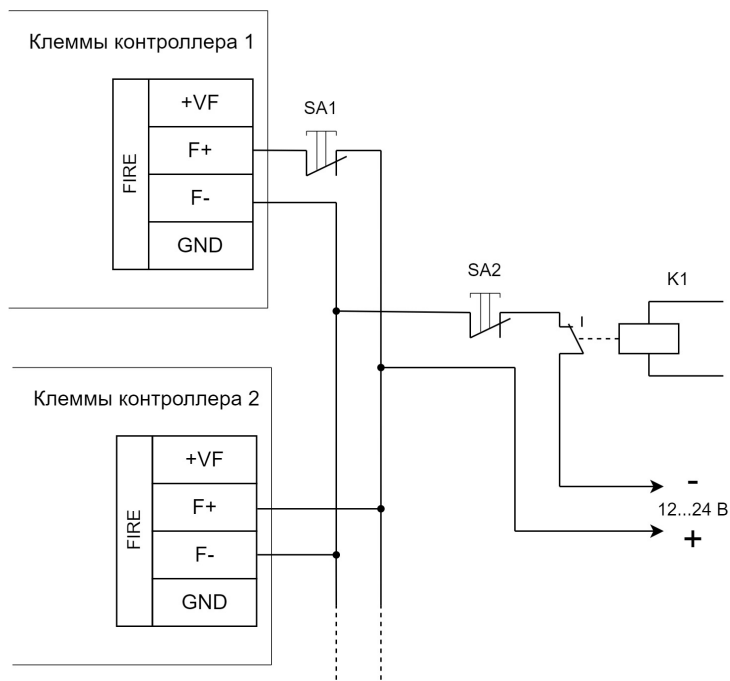
Подключение охранно-пожарного извещателя ИОПР513/101-1 к одному контроллеру.

- Кнопка SA1 и реле K1 разблокируют один контроллер. Для питания шлейфа используется сам контроллер:



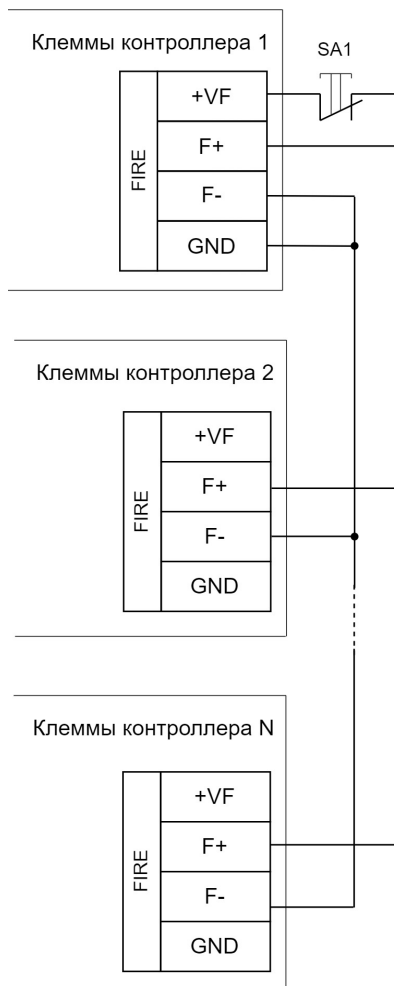
Подключение пожарной сигнализации и кнопки разблокировки к контроллеру.

- Кнопка SA1 разблокирует только «свой» контроллер, кнопка SA2 и реле K1 разблокируют все контроллеры на шлейфе. Для питания шлейфа используется внешний блок питания:



Подключение линии пожарной сигнализации и кнопок разблокирования к нескольким контроллерам.

- Одна кнопка разблокирует несколько контроллеров. Для питания шлейфа используется один из контроллеров:



Подключение кнопки разблокирования к нескольким контроллерам.

7. Программирование и настройка контроллера

Универсальность контроллера обеспечивает поддержку широкого спектра исполнительных устройств различных производителей.

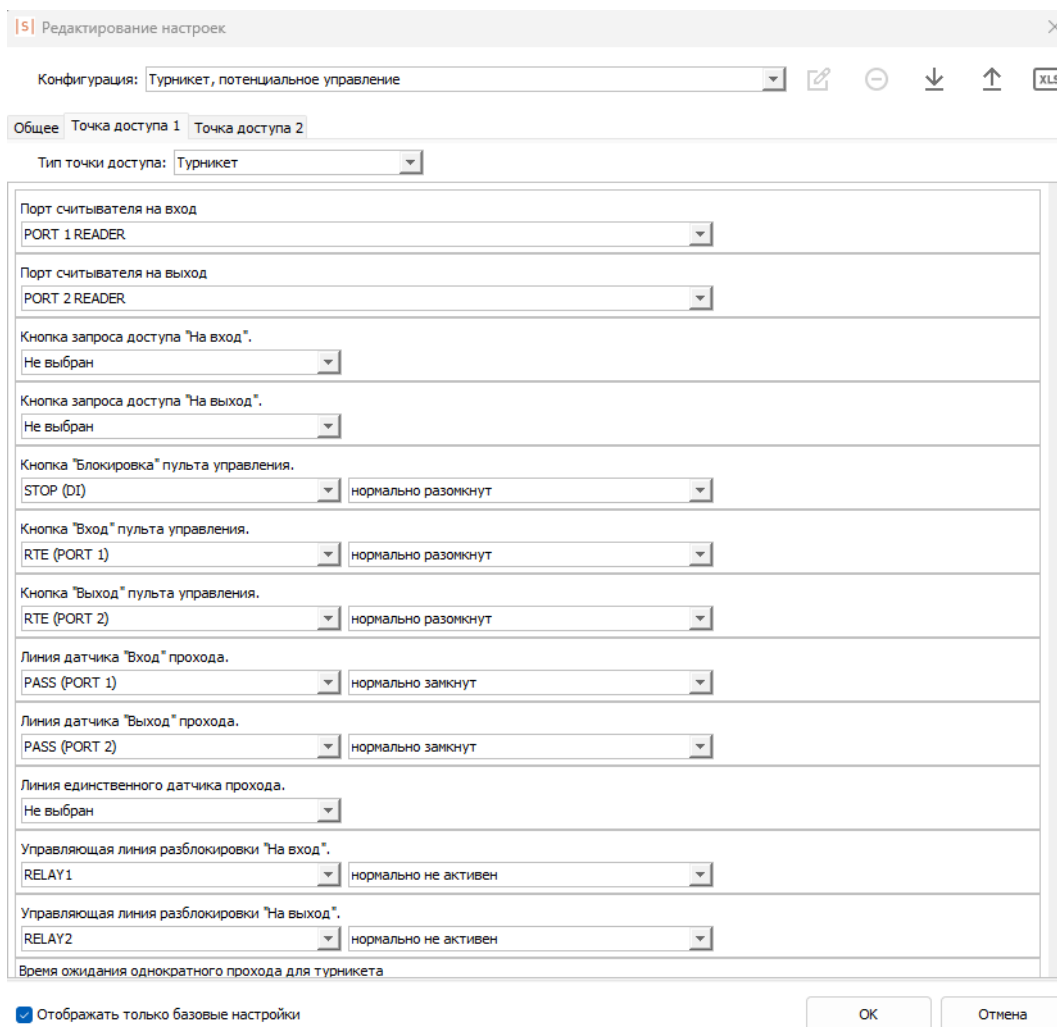
Для точной настройки контроллера под конкретное устройство следует внимательно ознакомиться с разделом инструкции, посвящённым конкретному устройству, а также с приведёнными примерами подключения оборудования. Если в данном документе отсутствует нужная Вам модель – свяжитесь с нами через форму [обратной связи](#) или по электронной [почте](#). Также есть возможность создать заявку в ленте обращений на [Партнёрском портале](#).

7.1. Программирование и настройка контроллера, общие сведения

Настройка базовых параметров контроллера и выбор конфигурации производятся в программе «Клиент» (вкладка «Оборудование» – кнопка «Настройки»).

Для большинства случаев мы рекомендуем использовать стандартные назначения клемм логическим функциям (заданы в типовых конфигурациях). При необходимости можно задать собственные назначения.

Управление рабочей конфигурацией контроллера осуществляется через меню настроек контроллера, в которое можно попасть через вкладку «Оборудование»: выбрать интересующую точку доступа и нажать кнопку «Настройки» в правой области вкладки. После нажатия происходит анализ выбранных точек доступа, а затем открывается окно «Редактирование настроек».



Редактирование настроек

Конфигурация: Турникет, потенциальное управление

Общие Точка доступа 1 Точка доступа 2

Тип точки доступа: Турникет

Порт считывателя на вход
PORT 1 READER

Порт считывателя на выход
PORT 2 READER

Кнопка запроса доступа "На вход".
Не выбран

Кнопка запроса доступа "На выход".
Не выбран

Кнопка "Блокировка" пульта управления.
STOP (D1) нормально разомкнут

Кнопка "Вход" пульта управления.
RTE (PORT 1) нормально разомкнут

Кнопка "Выход" пульта управления.
RTE (PORT 2) нормально разомкнут

Линия датчика "Вход" прохода.
PASS (PORT 1) нормально замкнут

Линия датчика "Выход" прохода.
PASS (PORT 2) нормально замкнут

Линия единственного датчика прохода.
Не выбран

Управляющая линия разблокировки "На вход".
RELAY 1 нормально не активен

Управляющая линия разблокировки "На выход".
RELAY 2 нормально не активен

Время ожидания однократного прохода для турникета

Отображать только базовые настройки

OK Отмена

Окно редактирования настроек контроллера.

В окне настроек можно изменить типовую конфигурацию и сохранить её как пользовательскую.

Кнопки управления конфигурациями находятся в верхней части окна:

- «Переименовать конфигурацию» позволяет новой созданной конфигурации присвоить пользовательское название. Данная конфигурация станет доступна для применения ее на любом из контроллеров и последующего экспорта в файл.
- «Удалить конфигурацию» позволяет удалить конфигурацию из списка.
- «Экспортировать конфигурации в файл» позволяет сохранить созданную пользовательскую конфигурацию со всеми назначенными функциями и параметрами в файл. Для сохранения конфигурация должна быть переименована.
- «Импортировать конфигурации из файла» позволяет загрузить конфигурации из файла со всеми назначенными функциями и параметрами.

- «Экспортировать конфигурацию в файл MS Excel (.xls)» позволяет сохранить описание конфигурации (назначенные функции и параметры) в xls-файл.

Настройка конфигурации состоит из следующего:

1. Настройка параметров точек доступа, которыми будет управлять контроллер. Всего на контроллере может быть организовано до двух точек доступа различного типа. Параметры каждой из них (порты считывателей, задействованные линии управления, датчиков, кнопок и т.д.) задаются на вкладках «Точка доступа 1/2», установкой параметра «Типа точки доступа»: дверь, турникет или терминал. Выбор типа точки доступа определяет доступные для назначения функции контроллера, а также общую логику работы данной точки.



В случае ручного изменения типа точки доступа все назначения функций реальным входам и выходам контроллера необходимо также выполнять вручную.

2. Настройка параметров, общих для всех точек доступа на контроллере, производится на вкладке «Общие». При этом могут быть настроены параметры индикации считывателей, некоторые временные параметры и др.

Для назначения функций точки доступа необходимо сделать следующее:

- Найти необходимую функцию в списке функций точки доступа;
- Выбрать из выпадающего списка физический вход/выход, к которому выполнено подключение оборудования;
- Выбрать из выпадающего списка нормальное состояние физического входа/выхода (замкнут или разомкнут – для входов, активен или не активен – для выходов);

С полным перечнем функций можно ознакомиться в разделе «Настройка параметров контроллера» [«Руководства пользователя»](#).

Общее		Точка доступа 1	Точка доступа 2
Тип точки доступа: Турникет			
Порт считывателя на вход			
PORT 1 READER			
Порт считывателя на выход			
PORT 2 READER			
Кнопка запроса доступа "На вход".			
Не выбран			
Кнопка запроса доступа "На выход".			
Не выбран			
Кнопка "Блокировка" пульта управления.			
STOP (DI)		нормально разомкнут	
Кнопка "Вход" пульта управления.			
RTE (PORT 1)		нормально разомкнут	
Кнопка "Выход" пульта управления.			
RTE (PORT 2)		нормально разомкнут	
Линия датчика "Вход" прохода.			
PASS (PORT 1)		нормально замкнут	
Линия датчика "Выход" прохода.			
PASS (PORT 2)		нормально замкнут	
Линия единственного датчика прохода.			
Не выбран			
Управляющая линия разблокировки "На вход".			
RELAY1		нормально не активен	
Управляющая линия разблокировки "На выход".			
RELAY2		нормально не активен	

Пример настроек точки доступа.

7.2. Аппаратный сброс к заводским настройкам

При необходимости можно выполнить полный аппаратный сброс контроллера. При этом сбрасываются (очищаются) следующие данные:

- установленная конфигурация управления подключенными точками доступа;
- все загруженные данные о картах и режимах доступа;
- все накопленные данные о проходах.

Для выполнения полного аппаратного сброса выполните следующие действия:

1. Выключите питание контроллера.
2. Зажмите и не отпускайте кнопку IP RESET.
3. Подайте питание на контроллер.
4. Продолжайте нажимать кнопку IP RESET в течение минимум 5 секунд после старта контроллера. В течение этого времени на контроллере не будут гореть какие-либо индикаторы помимо индикаторов питания, а также не будет выполняться никакой реакции на действия с контроллером (нажатия кнопок, попытки идентификации на считывателях и т.п.).
5. Когда контроллер перейдёт в режим индикации выполнения аппаратного сброса (кратковременные гудки), кнопку IP RESET можно будет отпустить.
6. Ожидайте завершения операции: контроллер оповестит об окончании процедуры коротким двойным гудком и перейдёт в штатный режим работы.



По возможности не выключайте питание во время аппаратного сброса – процедура будет прервана и нужно будет инициировать её заново.

7.3. Типовые конфигурации контроллеров

7.3.1. Краткий обзор типовых конфигураций

Выбор типовой конфигурации производится в программе «Клиент».

Для этого выберите точку доступа на вкладке «Оборудование», нажмите кнопку «Настройки» и выберите конфигурацию в выпадающем списке «Конфигурация». Рекомендуется использовать типовые конфигурации (перечислены в таблице ниже), но также возможно изменение настроек типовой конфигурации или создание пользовательской.

Типовые конфигурации контроллера.

№	Название	Управление исполнительными устройствами
1	«Терминал учёта рабочего времени».	Контроллер работает в режиме одного терминала, собирает отметки о приходах и уходах сотрудников. Управление исполнительными устройствами недоступно.

№	Название	Управление исполнительными устройствами
2	«Одна дверь, потенциальное управление», «Одна дверь, импульсное управление».	Контроллер управляет одной точкой доступа типа «Дверь», два считывателя (один на вход и один на выход), управление замком – потенциальное или импульсное.
3	«Две двери, потенциальное управление», «Две двери, импульсное управление».	Контроллер управляет двумя точками доступа типа «Дверь», по одному считывателю на каждую дверь (вход) и кнопке на выход, управление замком – потенциальное или импульсное.
4	«Турникет, потенциальное управление», «Турникет, импульсное управление».	Контроллер управляет одной точкой доступа типа «Турникет», два считывателя (один на вход и один на выход), управление – потенциальное или импульсное.

7.3.2. Конфигурация «Терминал учёта рабочего времени»

Данная конфигурация используется в том случае, если к контроллеру не требуется подключать какие-либо преграждающие устройства (двери, турникеты).

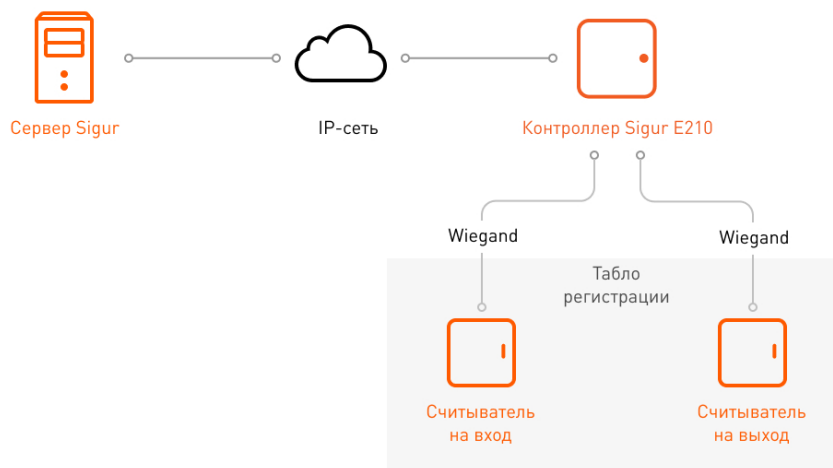
Производится регистрация приходов и уходов сотрудников на рабочие места (по электронным идентификаторам) и регистрация проходов любых объектов доступа (по порядку пересечения пары последовательно установленных датчиков).

При поднесении карточки к считывателю контроллер автоматически регистрирует владельцу карточки приход или уход. При последовательном пересечении датчиков прохода контроллер может дополнительно регистрировать проход на вход или на выход.



Следует учесть, что в этой конфигурации контроллер не выдаёт никаких выходных сигналов кроме всегда единой индикации считывателей. Не работают реле и выходы общего назначения. При необходимости управления какими-либо внешними устройствами, например, световыми табло можно воспользоваться режимом контроллера «Одна дверь». При работе контроллера в любом другом режиме (например, «Одна дверь») он точно так же осуществляет учёт рабочего времени.

К контроллеру подключаются два считывателя и опционально два датчика прохода.



Вариант подключения в конфигурации «Терминал учёта рабочего времени».

Считыватели подключаются к клеммам контроллера согласно разделу «Подключение считывателей».

Типовая конфигурация «Терминал учёта рабочего времени».

Порт	Функция	Примечание
PORT 1	Порт считывателя на «Вход».	Считыватель для отметки «Пришёл» первого терминала.
PORT 2	Порт считывателя на «Выход».	Считыватель для отметки «Ушёл» первого терминала.

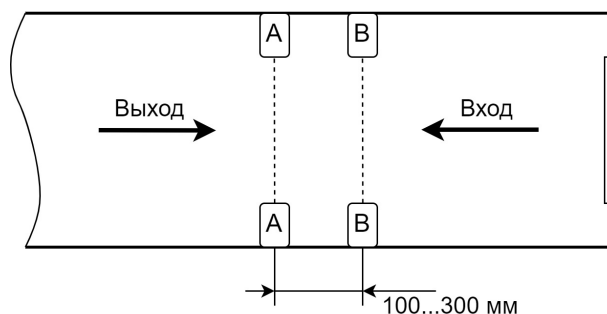
При необходимости настройки типовой конфигурации можно изменить в программе «Клиент» на вкладке «Оборудование».

Если нужно учитывать проходы без использования электронных идентификаторов, можно дополнить типовую конфигурацию, подключив к контроллеру датчики прохода и добавив их функции в настройках.

Расстояние между лучами фотодатчиков – порядка 100...300 мм.

Для исключения влияния датчиков друг на друга рекомендуется монтировать их по схеме «на одной стене – передатчик первого и приёмник второго, на другой стене – приёмник первого и передатчик второго».

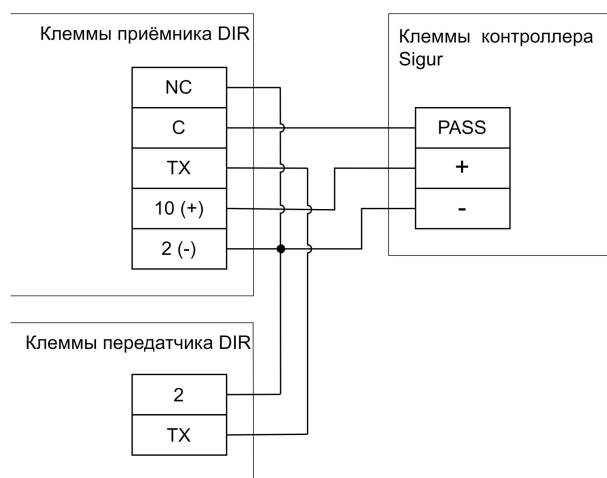
Датчик А срабатывает первым при проходе в направлении «выход». Датчик В срабатывает первым при проходе в направлении «вход».



Пример расположения датчиков прохода в коридоре.

Пример дополнения назначений клемм в конфигурации «Два терминала учёта рабочего времени».

Порт	Клемма	Функция
PORT1	PASS	Линия датчика «Вход» прохода (нормально замкнут).
PORT2	PASS	Линия датчика «Выход» прохода (нормально замкнут).



Пример подключения фотодатчика CAME DIR для «Терминала учёта рабочего времени».

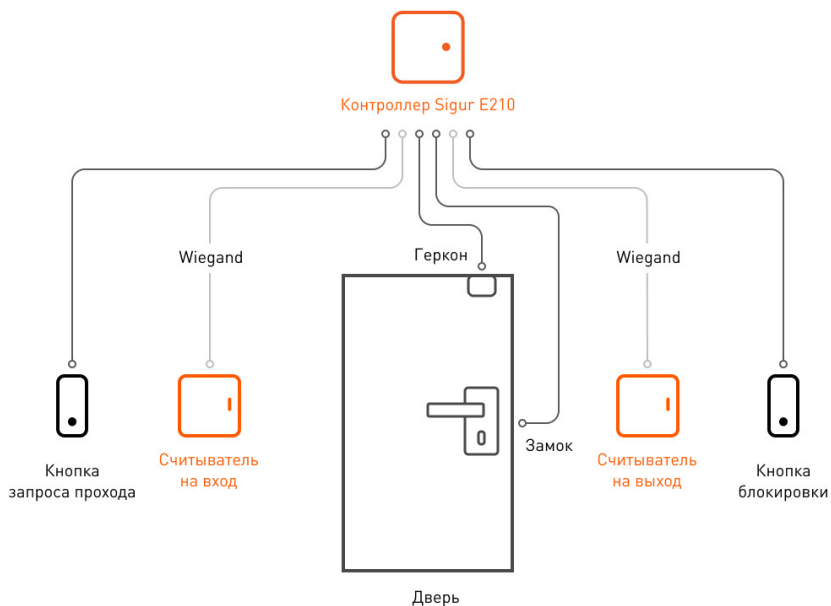
Фотодатчик DIR следует переключить в режим питания от 12 В.

7.3.3. Конфигурация «Одна дверь, потенциальное управление»

В этой конфигурации контроллер может управлять одной дверью, оборудованной замком с потенциальным типом управления (замок запираемый при подаче напряжения). К таким обычно относятся электромагнитные замки или электромеханические защёлки.

К контроллеру подключается одна дверь. Список возможного оборудования:

- замок;
- датчик открытия двери (геркон);
- считыватель на вход;
- считыватель на выход;
- кнопка запроса прохода на вход;
- кнопка запроса прохода на выход;
- кнопка блокировки двери;
- кнопка открытия двери с поста охраны.



Вариант подключения комплекта оборудования для конфигурации с одной дверью.

Со стороны входа и выхода могут устанавливаться либо считыватели, либо кнопки запроса входа или выхода. Раздельные считыватели и кнопки позволяют системе корректно определять направление прохода через дверь.

Кнопка открытия двери с поста охраны позволяет открывать дверь охраннику, при этом событие корректно фиксируется системой как проход в неизвестном направлении, санкционированный с пульта охраны.

Подключение оборудования подробно описано в соответствующих разделах документации.

При необходимости настройки типовой конфигурации можно изменить в программе «Клиент» на вкладке «Оборудование».

Назначение клемм в типовой конфигурации «Одна дверь, потенциальное управление».

Порт	Клемма	Функция	Примечание
PORT1	GND, D0, D1	Порт считывателя «Вход».	
PORT2	GND, D0, D1	Порт считывателя «Выход».	
PORT1	NO1	Управляющая линия блокировки.	Реле активируется по команде закрытия замка.

Порт	Клемма	Функция	Примечание
PORT2	NO2	Управляющая линия разблокировки.	Реле активируется по команде открытия замка.
PORT1	PASS	Датчик открытия (нормально замкнут).	
PORT1	RTE	Кнопка запроса входа (нормально разомкнут).	
PORT2	RTE	Кнопка запроса выхода (нормально разомкнут).	
DI	STOP	Кнопка блокировки (нормально разомкнут).	Кнопка блокировки с фиксацией или кнопка запрета доступа в режиме «Доступ с санкции охраны».

Настройки логики работы в типовой конфигурации «Одна дверь, потенциальное управление».

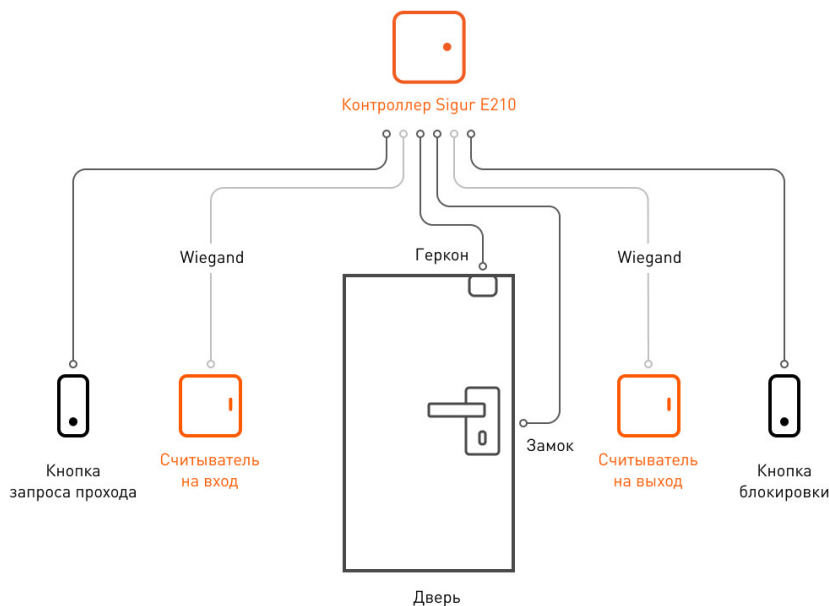
Параметр	Значение	Примечание
Управление:	Потенциальное.	Реле переключаются на всё время ожидания прохода.

7.3.4. Конфигурация «Одна дверь, импульсное управление»

В этой конфигурации контроллер может управлять одной дверью, оборудованной замком с импульсным типом управления – как правило, это электромеханические замки (не защёлки).

К контроллеру подключается одна дверь. Список возможного оборудования:

- замок;
- датчик открытия двери (геркон);
- считыватель на вход;
- считыватель на выход;
- кнопка запроса прохода на вход;
- кнопка запроса прохода на выход;
- кнопка блокировки двери;
- кнопка открытия двери с поста охраны.



Вариант подключения комплекта оборудования для конфигурации с одной дверью.

Со стороны входа и выхода могут устанавливаться либо считыватели, либо кнопки запроса входа или выхода. Раздельные считыватели и кнопки позволяют системе корректно определять направление прохода через дверь.

Кнопка открытия двери с поста охраны позволяет открывать дверь охраннику, при этом событие корректно фиксируется системой как проход в неизвестном направлении, санкционированный с пульта охраны.

Подключение оборудования подробно описано в соответствующих разделах документации.

При необходимости настройки типовой конфигурации можно изменить в программе «Клиент» на вкладке «Оборудование».

Назначение клемм в типовой конфигурации «Одна дверь, импульсное управление».

Порт	Клемма	Функция	Примечание
PORT1	GND, D0, D1	Порт считывателя «Вход».	
PORT2	GND, D0, D1	Порт считывателя «Выход».	
PORT1	NO1	Управляющая линия блокировки.	Реле активируется по команде закрытия замка.

Порт	Клемма	Функция	Примечание
PORT2	NO2	Управляющая линия разблокировки.	Реле активируется по команде открытия замка.
PORT1	PASS	Датчик открытия (нормально замкнут).	
PORT1	RTE	Кнопка запроса входа (нормально разомкнут).	
PORT2	RTE	Кнопка запроса выхода (нормально разомкнут).	
DI	STOP	Кнопка блокировки (нормально разомкнут).	Кнопка блокировки с фиксацией или кнопка запрета доступа в режиме «Доступ с санкции охраны».

Настройка логики работы в типовой конфигурации «Одна дверь, импульсное управление».

Параметр	Значение	Примечание
Управление:	Импульсное.	Реле переключаются импульсом, на заданное в настройках время.

7.3.5. Конфигурация «Две двери, потенциальное управление»

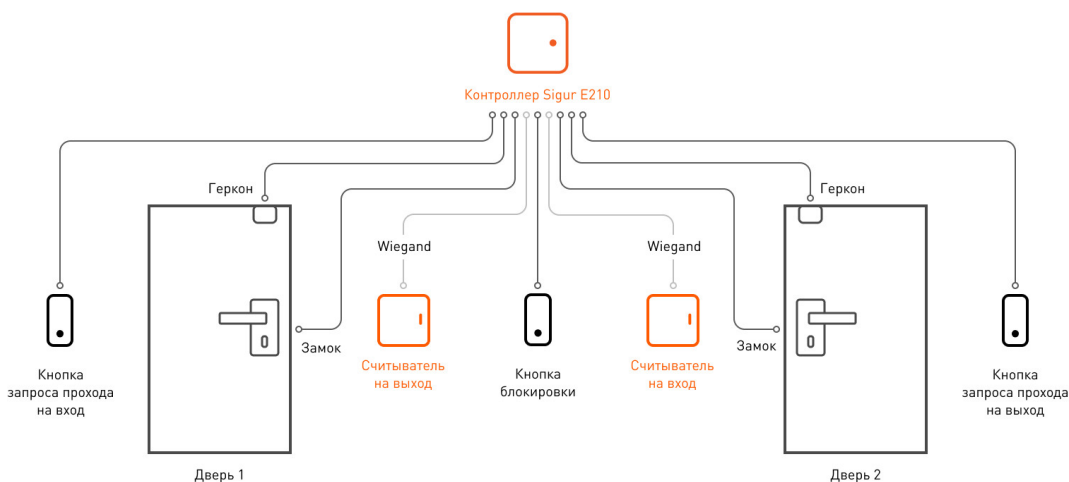
В этой конфигурации контроллер может управлять одной или двумя дверьми, оборудованными замками с потенциальным типом управления (замок запираемый при подаче напряжения). К таким обычно относятся электромагнитные замки или электромеханические защёлки.



Перед подключением оборудования в данной конфигурации убедитесь в наличии свободных клемм на контроллере.

Список возможного оборудования для одной двери:

- замок;
- датчик открытия двери (геркон);
- считыватель на вход;
- считыватель на выход;
- кнопка запроса прохода на вход;
- кнопка запроса прохода на выход;
- кнопка блокировки двери;
- кнопка открытия двери с поста охраны.



Вариант подключения комплекта оборудования для конфигурации двух дверей.

Со стороны входа и выхода могут устанавливаться либо считыватели, либо кнопки запроса входа или выхода. Раздельные считыватели и кнопки позволяют системе корректно определять направление прохода через дверь.

Кнопка открытия двери с поста охраны позволяет открывать дверь охраннику, при этом событие корректно фиксируется системой как проход в неизвестном направлении, санкционированный с пульта охраны.

Подключение оборудования подробно описано в соответствующих разделах документации.

При необходимости настройки типовой конфигурации можно изменить в программе «Клиент» на вкладке «Оборудование».

Назначение клемм в типовой конфигурации «Две двери, потенциальное управление».

Порт	Клемма	Функция	Примечание
Для первой двери:			
PORT1	GND, D0, D1	Порт считывателя «Вход».	
PORT1	NO1	Управляющая линия блокировки.	Реле активируется по команде закрытия замка.
PORT1	PASS	Датчик открытия (нормально замкнут).	
PORT1	RTE	Кнопка запроса выхода (нормально разомкнут).	
Для второй двери:			
PORT2	GND, D0, D1	Порт считывателя «ВХОД».	
PORT2	NO2	Управляющая линия блокировки.	Реле активируется по команде закрытия замка.
PORT2	PASS	Датчик открытия (нормально замкнут).	
PORT2	RTE	Кнопка запроса выхода (нормально разомкнут).	
Общее:			

Порт	Клемма	Функция	Примечание
DI	STOP	Кнопка блокировки (нормально разомкнут).	Одна кнопка блокировки на обе точки доступа.

Настройка логики работы в типовой конфигурации «Две двери, потенциальное управление».

Параметр	Значение	Примечание
Управление:	Потенциальное.	Реле переключаются на всё время ожидания прохода.

7.3.6. Конфигурация «Две двери, импульсное управление»

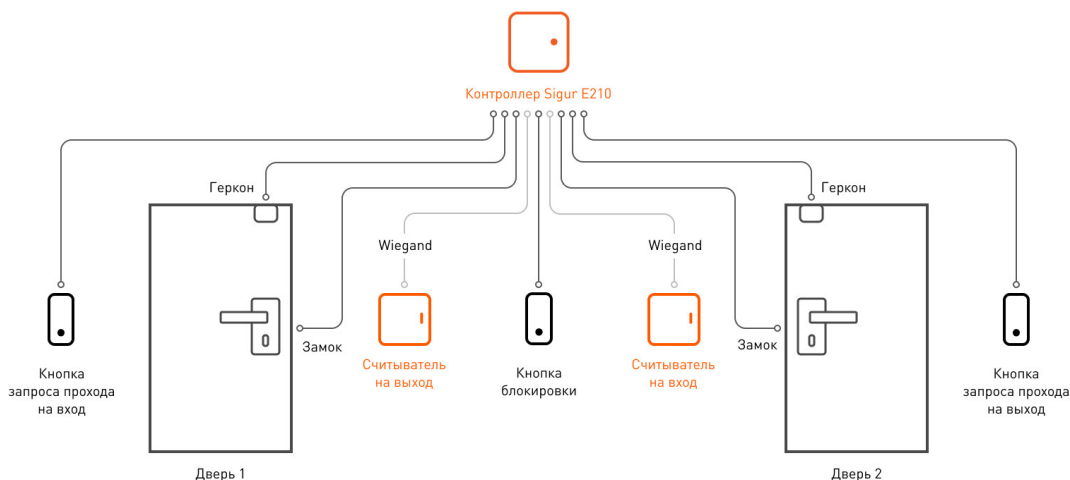
В этой конфигурации контроллер может управлять одной или двумя дверьми, оборудованными замками с импульсным типом управления – как правило, это электромеханические замки (не защёлки).



Перед подключением оборудования в данной конфигурации убедитесь в наличии свободных клемм на контроллере.

Список возможного оборудования для одной двери:

- замок;
- датчик открытия двери (геркон);
- считыватель на вход;
- считыватель на выход;
- кнопка запроса прохода на вход;
- кнопка запроса прохода на выход;
- кнопка блокировки двери;
- кнопка открытия двери с поста охраны.



Вариант подключения комплекта оборудования для конфигурации двух дверей.

Со стороны входа и выхода могут устанавливаться либо считыватели, либо кнопки запроса входа или выхода. Раздельные считыватели и кнопки позволяют системе корректно определять направление прохода через дверь.

Кнопка открытия двери с поста охраны позволяет открывать дверь охраннику, при этом событие корректно фиксируется системой как проход в неизвестном направлении, санкционированный с пульта охраны.

Подключение оборудования подробно описано в соответствующих разделах документации.

При необходимости настройки типовой конфигурации можно изменить в программе «Клиент» на вкладке «Оборудование».

Назначение клемм в типовой конфигурации «Две двери, импульсное управление».

Порт	Клемма	Функция	Примечание
Для первой двери:			
PORT1	GND, D0, D1	Порт считывателя «Вход».	
PORT1	NO1	Управляющая линия разблокировки.	Реле активируется по команде открытия замка.
PORT1	PASS	Датчик открытия (нормально замкнут).	

Порт	Клемма	Функция	Примечание
PORT1	RTE	Кнопка запроса выхода (нормально разомкнут).	
Для второй двери:			
PORT2	GND, D0, D1	Порт считывателя «вход».	
PORT2	NO2	Управляющая линия разблокировки.	Реле активируется по команде открытия замка.
PORT2	PASS	Датчик открытия (нормально замкнут).	
PORT2	RTE	Кнопка запроса выхода (нормально разомкнут).	
Общее:			
DI	STOP	Кнопка блокировки (нормально разомкнут).	Одна кнопка блокировки на обе точки доступа.

Настройка логики работы в типовой конфигурации «Две двери, импульсное управление».

Параметр	Значение	Примечание
Управление:	Импульсное.	Реле переключаются импульсом, на заданное в настройках время.

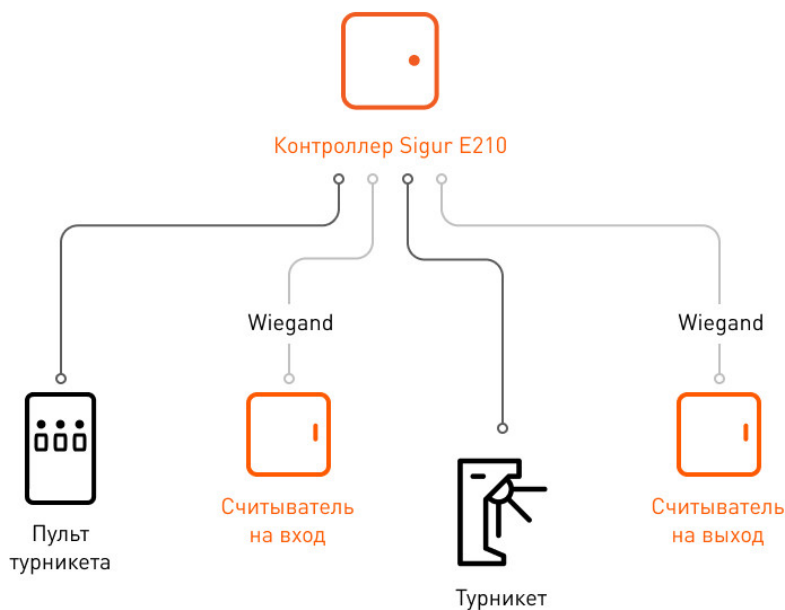
7.3.7. Конфигурация «Турникет, потенциальное управление»

К контроллеру подключается один турникет с потенциальным режимом управления. При разрешении контроллером прохода срабатывает реле, отвечающее за вход или выход. Время включения реле при ожидании прохода настраивается, по умолчанию равно 5 секундам. По окончании времени ожидания или при совершении прохода реле возвращается в неактивное состояние, закрывая турникет.

В типовой конфигурации используется «Упрощённая схема» обработки датчиков, то есть две линии, на которые контроллер турникета выдаёт импульсные сигналы уведомления о проходе в ту или иную сторону (в такой логике работает большинство моделей турникетов).

К контроллеру подключаются:

- турникет;
- пульт управления;
- считыватель на вход;
- считыватель на выход.



Вариант подключения в конфигурации «Турникет, потенциальное управление».

Подключение оборудования подробно описано в соответствующих разделах документации.

При необходимости настройки типовой конфигурации можно изменить в программе «Клиент» на вкладке «Оборудование».

Назначение клемм в типовой конфигурации «Турникет, потенциальное управление».

Порт	Клемма	Функция	Примечание
PORT1	GND, D0, D1	Порт считывателя «Вход».	
PORT2	GND, D0, D1	Порт считывателя «Выход».	
PORT1	NO1	Управляющая линия разблокировки «На вход».	Линия разблокировки на вход.

Порт	Клемма	Функция	Примечание
PORT2	NO2	Управляющая линия разблокировки «На выход».	Линия разблокировки на выход.
PORT1	PASS	Линия датчика «Вход» (нормально замкнут).	Линия датчика прохода на вход.
PORT2	PASS	Линия датчика «Выход» (нормально замкнут).	Линия датчика прохода на выход.
PORT1	RTE	Кнопка «Вход» пульта управления (нормально разомкнут).	
PORT2	RTE	Кнопка «Выход» пульт управления (нормально разомкнут).	
DI	STOP	Кнопка «Блокировка» пульта управления (нормально разомкнут).	

Настройка логики работы в типовой конфигурации «Турникет, потенциальное управление».

Параметр	Значение	Примечание
Управление:	Потенциальное.	Реле переключаются на всё время ожидания прохода.
Тип датчиков прохода турникета:	Упрощённый интерфейс.	Две линии, на которые турникет выдаёт импульсные сигналы уведомления о проходе в ту или иную сторону.

7.3.8. Конфигурация «Турникет, импульсное управление»

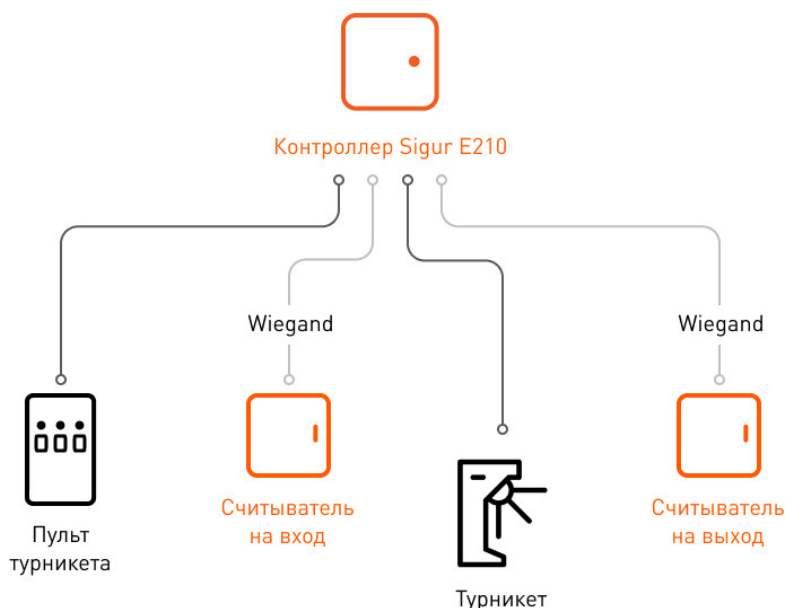
К контроллеру подключается один турникет с импульсным режимом управления.

При разрешении контроллером прохода кратковременно активируется линия, отвечающая за вход или выход. По окончании времени ожидания прохода или при его совершении активируется линия блокировки, закрывая турникет. Длительность импульсов включения реле в импульсном режиме управления настраивается, по умолчанию равна 200 мс.

В типовой конфигурации используется «Упрощённая схема» обработки датчиков, то есть две линии, на которые контроллер турникета выдаёт импульсные сигналы уведомления о проходе в ту или иную сторону (в такой логике работает большинство моделей турникетов).

К контроллеру подключаются:

- турникет;
- пульт управления;
- считыватель на вход;
- считыватель на выход.



Вариант подключения в конфигурации «Турникет, импульсное управление».

Подключение оборудования подробно описано в соответствующих разделах документации.

При необходимости настройки типовой конфигурации можно изменить в программе «Клиент» на вкладке «Оборудование».

Назначение клемм в типовой конфигурации «Турникет, импульсное управление».

Порт	Клемма	Функция	Примечание
PORT1	GND, D0, D1	Порт считывателя «Вход».	
PORT2	GND, D0, D1	Порт считывателя «Выход».	
PORT1	NO1	Управляющая линия разблокировки «На вход».	Линия разблокировки на вход.
PORT2	NO2	Управляющая линия разблокировки «На выход».	Линия разблокировки на выход.
PORT1	PASS	Линия датчика «Вход» (нормально замкнут).	Линия датчика прохода на вход.
PORT2	PASS	Линия датчика «Выход» (нормально замкнут).	Линия датчика прохода на выход.

Порт	Клемма	Функция	Примечание
PORT1	RTE	Кнопка «Вход» пульта управления (нормально разомкнут).	
PORT2	RTE	Кнопка «Выход» пульт управления (нормально разомкнут).	
DI	STOP	Кнопка «Блокировка» пульта управления (нормально разомкнут).	

Функцию «Линия индикации факта блокировки» при необходимости можно назначить на любой свободный выход типа «открытый коллектор» (LED PORT1/LED PORT2).

Настройка логики работы в типовой конфигурации «Турникет, импульсное управление».

Параметр	Значение	Примечание
Управление:	Импульсное.	Реле переключаются импульсом, на заданное в настройках время.
Тип датчиков прохода турникета:	Упрощённый интерфейс.	Две линии, на которые турникет выдаёт импульсные сигналы уведомления о проходе в ту или иную сторону.

7.4. Доступные для назначения клеммы контроллеров

Большинство входов контроллеров Sigur (PASS, RTE, STOP) могут управляться «сухими контактами» либо выходами «открытый коллектор» (ОК). Так как эти входы имеют встроенную подтяжку к напряжению питания контроллера 3,3 В, нежелательно использовать для управления ими логические уровни 5 В.

Группа клемм F+ и F- имеет иную аппаратную организацию, этот вход гальванически развязан от схемы контроллера и управляется подачей напряжения 5...24 В.

Выходами контроллера являются:

- 2 реле, контактная группа на переключение;
- выходы управления индикацией считывателей LED PORT1, LED PORT2 (открытый коллектор);
- светодиодные индикаторы RELAY1, RELAY2, SYS LED на плате контроллера;
- звуковой излучатель на плате контроллера.

Назначение функций, а также активация некоторых входов и выходов осуществляется в окне настроек контроллера, в которое можно перейти, выбрав соответствующую точку доступа на вкладке «Оборудование» и нажав кнопку «Настройки».

По окончании изменения настроек или переназначения клемм для применения внесённых изменений необходимо нажать кнопку «ОК», для отказа – «Отмена».

После нажатия кнопки «ОК» на некоторое время появится окно «Запись настроек в память контроллеров». После успешной записи оно автоматически закроется.

8. Подключение считывателей

8.1. Подключение считывателей, общие сведения

К контроллеру может быть подключено до двух считывателей, поддерживающих стандартный выходной интерфейс Wiegand, 1-Wire (Touch memory) или Clock & Data (Omron 5 bit, Magstripe Track II).

Определение типов интерфейсов считывателей происходит автоматически в момент подачи напряжения на контроллер.

Каждый считыватель подключается к идентичному блоку клемм, обозначенному на плате как: PORT1 и PORT2.

Назначение и количество подключаемых считывателей описывается в разделах, посвящённых конкретным конфигурациям обслуживаемого контроллером оборудования.

При запитывании считывателей от портов контроллера, максимальный ток потребления на каждом из портов не должен превышать 200 мА. В противном случае сработает встроенная защита контроллера и отключит питание считывателей.

При подключении считывателей, потребляющих большой ток, «+» питания считывателей необходимо подключать непосредственно к клеммам блока питания. Земли считывателя и контроллера при этом должны быть объединены.

8.2. Общие правила подключения считывателей

- Считыватели рекомендуется располагать в местах удобных для идентификации. Рекомендуемая высота установки, оптимальная с точки зрения эргономики – от 1,1 до 1,4 м от уровня пола.
- Считыватели Wiegand соединяются с контроллером кабелем с не перевитыми между собой проводами (например, КСПВ 8 x 0,5). Если используется кабель типа «витая пара», допускается использование проводов из разных пар для подключения линий DATA. Второй провод из каждой пары можно задействовать под линии питания (т. е. 1 пара – D0 и GND, вторая пара – D1 и «+» питания).
- Не устанавливайте считыватель в зонах с источниками электромагнитных шумов широкого спектра. Например: моторы, генераторы, преобразователи постоянного тока в переменный, источники бесперебойного питания, реле переменного тока, регуляторы освещения, мониторы и т. д.

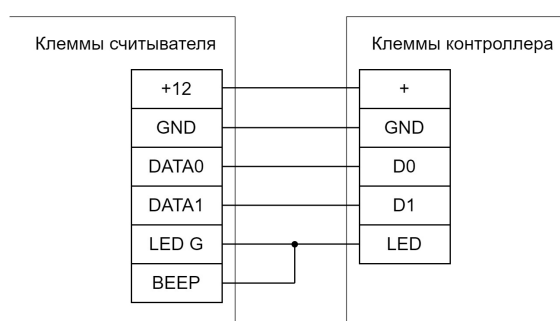
- Размещайте кабель считывателя на расстоянии не менее 0,5 м от других кабелей, в том числе силовых кабелей переменного тока, кабелей компьютеров, телефонных кабелей или кабелей питания электромеханических замков.
- Для исключения взаимного влияния друг на друга расстояние между двумя считывателями стандартной дальности считывания (до 15 см) должно быть не менее 0,5 м. Для считывателей повышенной дальности это расстояние пропорционально увеличивается, для считывателей с меньшей дальностью – уменьшается.

Важные примечания по использованию считывателей:

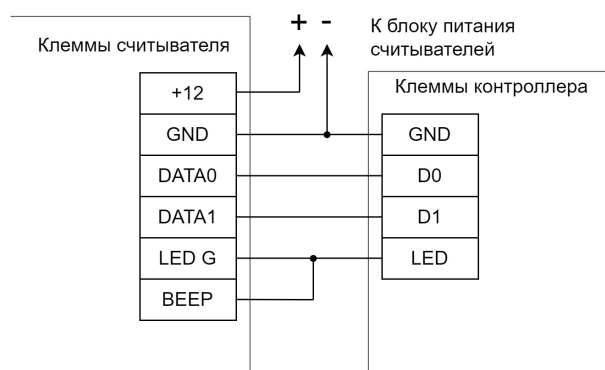
- Многие считыватели поддерживают сразу несколько стандартов выходных интерфейсов. Для переключения считывателя в нужный режим следует обратиться к прилагаемой к нему документации. Обычно переключение производится замыканием линий считывателя между собой, перерезанием петелек-перемычек или DIP-переключателем на плате считывателя.
- При использовании считывателей со стандартным интерфейсом Wiegand возможно параллельное подключение нескольких считывателей на один вход контроллера. Данный метод может применяться при отсутствии нужного комбинированного считывателя, например, по отпечатку пальца и с кодонаборной панелью. Однако работоспособность данного способа зависит от схемотехники считывателей и в общем случае не гарантируется.

8.3. Считыватели с интерфейсом Wiegand

Электрические характеристики стандартного интерфейса Wiegand обеспечивают гарантированную дальность подключения считывателей до 100 м, что вполне достаточно для большинства случаев. При использовании соответствующих кабелей и условий прокладки дальность подключения можно увеличить до 150 м (см. приложение «Краткие рекомендации по выбору кабелей»).



Пример подключения считывателя с напряжением питания, равным напряжению питания контроллера.



Пример подключения считывателя с напряжением питания, отличающимся от напряжения питания контроллера или считывателей, потребляющих суммарный ток больше 200 мА.

- +VR/+12V/+V – плюс питания, GND – общий провод, D0, D1 – линии передачи данных интерфейса Wiegand, LED – линия управления индикацией считывателя.
- LED G – зелёный светодиод считывателя, как правило, объединяемый со звуковым излучателем (BEEP).
- Линию индикации LED можно не подключать, если считыватель сконфигурирован на внутреннее управление индикацией.

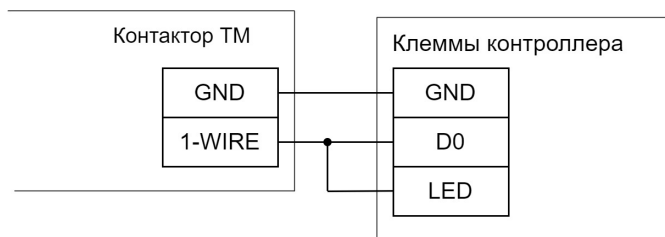
8.4. Считыватели с интерфейсом 1-Wire (Touch Memory)

Электрические характеристики стандартного интерфейса 1-Wire (Touch memory) обеспечивают гарантированную дальность подключения считывателей до 15 м. В идеальных условиях можно добиться дальности вплоть до 50 м.

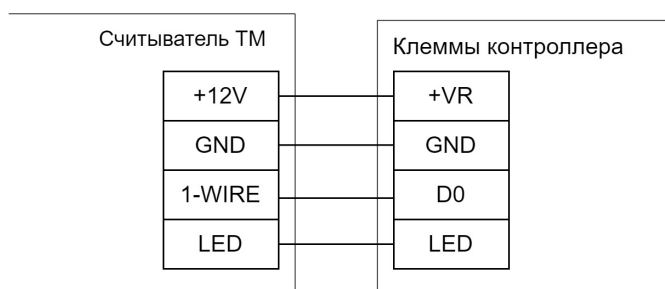
Для подключения контактора ТМ используются клеммы GND, D0 и LED.



Чтобы тип подключенного считывателя определялся как Touch Memory, на момент подачи питания на контроллере должна быть установлена перемычка между клеммами D0 и LED. Если на момент подачи питания перемычка установлена не будет, контроллер будет ожидать подключение считывателя по интерфейсу Wiegand, и считыватель с Touch Memory работать не будет.



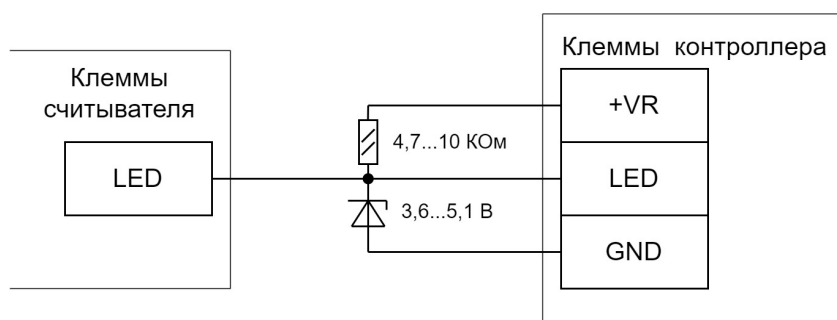
Пример подключения контактора 1-Wire (Touch Memory).



Пример подключения считывателя с выходным интерфейсом 1-Wire (Touch Memory).

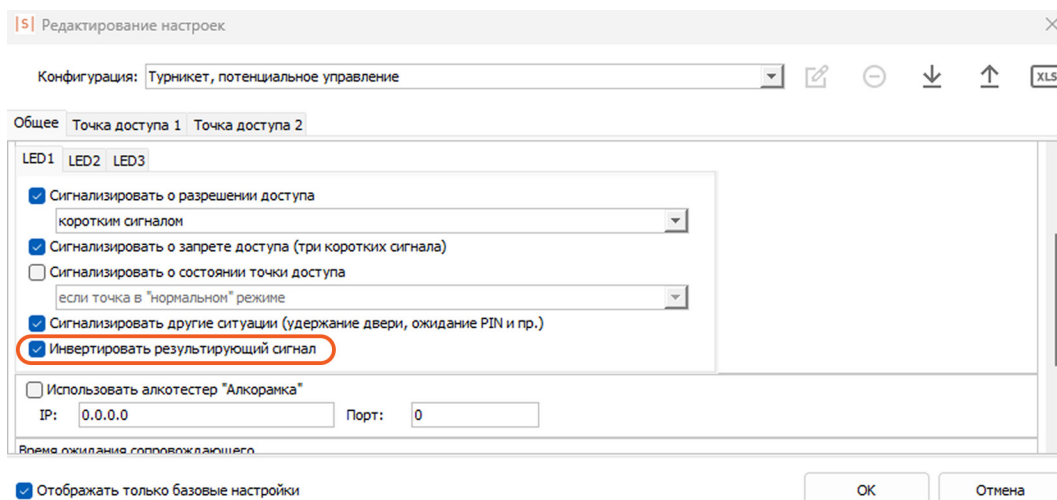
8.5. Подключение индикации, управляемой подачей 5V

Управление индикацией считывателей некоторых моделей происходит путём подачи на клеммы LED напряжения 5 В. В таком случае можно воспользоваться нижеприведённой схемой:



Подключение линии управления индикацией считывателя, управляемой подачей 5 В.

Дополнительно в настройках контроллера (в программе «Клиент» перейти на вкладку «Оборудование», выбрать интересующую точку доступа, нажать кнопку «Настройки») в разделе «Общие» найти блок «Управление индикацией считывателей» и для соответствующего выхода активировать опцию «Инвертировать результирующий сигнал».



Пример настроек для выходов контроллера LED.

8.6. «Чёрный список» считывателей

Некоторые модели считывателей, присутствующие на рынке, не соответствуют заявленным спецификациям и поэтому либо в принципе не работают, либо работают некорректно и требуют дополнительных настроек.

К первой категории на текущий момент относятся считыватели КОДОС предыдущего поколения (высокоомные резисторы в выходном каскаде считывателей не позволяют получить нормальные логические уровни на клеммах контроллера). Зафиксировано несколько обращений в техподдержку с неработающими считывателями U-prox mini.

Ко второй категории относятся, например, Farpointe Data P-640, приемник PE-15, неверно формирующие контрольную сумму кодовой посылки по интерфейсу Wiegand. Для их поддержки в настройках контроллера необходимо включить опцию «Не проверять контрольную сумму Wiegand».

Считыватели с интерфейсом 1-Wire (Touch Memory).

В целом не рекомендуются к использованию, по возможности рекомендуется заменить на аналоги с Wiegand-интерфейсом – в частности, по причине более стабильной работы и предсказуемого поведения. Из конкретных моделей можно явно отметить:

- Считыватель BOLID C2000 proxu, BOLID C2000 proxu(H) некоторых ревизий (например, 4 версия работает нормально, 8 версия – не работает).
- Считыватель ПРОКСИМУС ТМ/W-3 (выдаёт код карты в абсолютно нестандартном формате, который невозможно пересчитать в общепринятый по какой-нибудь формуле).

- Считыватели Skyros SP-E1 Quest (неверно формирует контрольную сумму кодовой посылки, в настройках контроллера необходимо включить опцию «Не проверять контрольную сумму Wiegand»).
- Портал-10 некоторых ревизий.



Категорически не рекомендуется применение считывателей Matrix-II с интерфейсом 1-Wire (Touch Memory).

Самая известная особенность считывателей Matrix-II с интерфейсом 1-Wire (Touch Memory) – игнорируется часть подносимых карточек (несмотря на сработавшую индикацию, код карты считывателем на выход не передаётся). Также многие экземпляры этих считывателей перестают передавать контроллеру байты кода карточки в произвольный момент времени, выглядит как практически полная неработоспособность считывателя.

9. Подключение дверей

На контроллерах Sigur возможно организовать управление точкой доступа типа «Дверь» (количество дверей, которое можно подключить к контроллеру, зависит от конкретной модели контроллера). Подключение двери в общем случае состоит из следующего:

- подключение замка (электромагнитный, электромеханический, защёлки и т.п.);
- подключение считывателей (кол-во и назначение зависит от выбранной конфигурации его работы);
- подключение датчиков открытия двери (герконы);
- подключение датчиков состояния электромагнитного замка (датчик Холла);
- подключение кнопки открытия двери (кол-во и назначение зависит от выбранной конфигурации его работы);
- подключение кнопки блокировки двери.

9.1. Замки, общие сведения

Замки управляются реле, расположенными на плате контроллера.

Каждое реле имеет группу контактов, работающих на переключение: (COM1/2 – общий контакт, NC1/2 – нормально замкнутый, NO1/2 – нормально разомкнутый).

Конкретное назначение реле для управления замком определённой двери определяется настройками конфигурации контроллера.

Для поддержки разнообразных моделей замков на контроллерах Sigur реализовано два режима управления замками: потенциальный и импульсный.

В потенциальном режиме управления реле в нормальном состоянии включено (замок заперт), а при отпирании на некоторое время отключается (замок открыт). Этот режим позволяет управлять электромагнитными замками и защёлками.

В импульсном режиме управления реле в нормальном состоянии неактивно и кратковременно активируется при необходимости открыть либо запереть замок. Этот режим позволяет управлять электромеханическими замками.

9.1.1. Электромагнитные замки и электромеханические защёлки

Контроллеры Sigur позволяют управлять любыми типами электромагнитных замков и электромеханических защёлок.

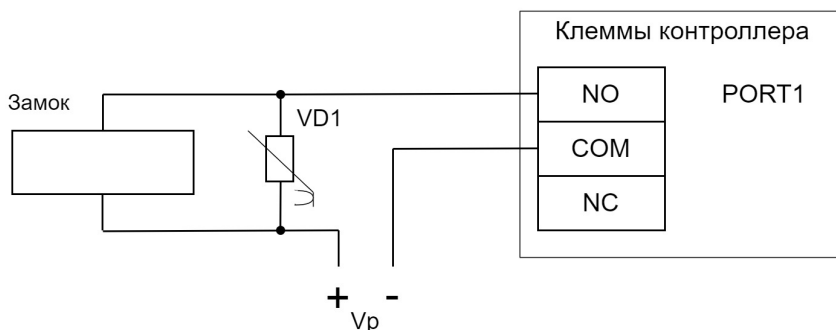
Электромагнитные замки, как правило, запираются при подаче на них напряжения.

Электромеханические защёлки могут быть как отпираемые, так и запираемые подачей напряжения.



Категорически запрещается использование электромагнитных защёлок, отпираемых напряжением и не обеспечивающих продолжительную работу при подаче на них напряжения. При разблокировании двери с помощью программы управления или в случае пожара на защёлку подаётся напряжение в течение длительного времени. Использование защёлок, выдерживающих только кратковременную подачу напряжения (например, фирмы FERMAX), вызовет перегорание обмотки защёлки и её неконтролируемое запираение, что может повлечь гибель людей!

Для подключения электромагнитных замков или электромеханических защелок выберите конфигурацию «Одна дверь, потенциальное управление» или «Две двери, потенциальное управление».



Пример подключения электромагнитного замка.

На рисунках:

VD1	Защитный варистор.
Vp	Питание замка (возможно использование единого блока питания для замка и контроллера).



Категорически запрещается использование замков с не подключёнными защитными варисторами!
 ЭДС самоиндукции, возникающая на катушке замка при размыкании питания, может достигать нескольких сотен вольт.
 При отсутствии защитного варистора за счёт искрообразования происходит обгорание контактов реле и выход его из строя, а при использовании общего блока питания для замка и контроллера высоковольтные помехи на линии питания могут вызывать сбои в работе контроллера.

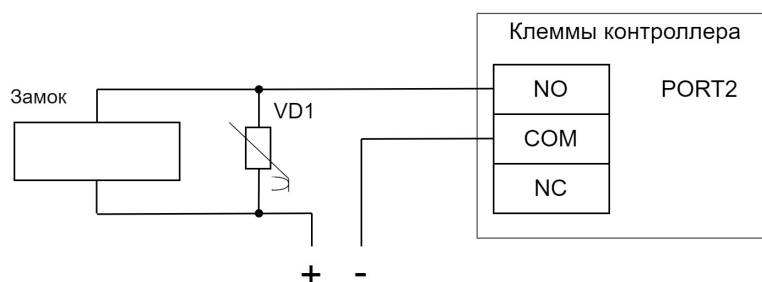
Назначение клемм реле по умолчанию для электромагнитных замков и защёлки.

Клемма	Назначение
Типовая конфигурация «Одна дверь, потенциальное управление»:	
PORT1	COM: Минус источника питания замка, запираемого при подаче напряжения. NO: Минус питания замка, запираемого при подаче напряжения.
PORT2	COM: Минус источника питания замка, отпираемого при подаче напряжения. NO: Минус питания замка, отпираемого при подаче напряжения.
Типовая конфигурация «Две двери, потенциальное управление»:	
PORT1	COM: Минус источника питания замка, запираемого при подаче напряжения.
PORT2	NO: Минус питания замка, запираемого при подаче напряжения.
PORT1	COM: Минус источника питания замка, отпираемого при подаче напряжения.
PORT2	NC: Минус питания замка, отпираемого при подаче напряжения.

9.1.2. Электромеханические замки

Контроллер позволяет управлять любыми типами электромеханических замков.

Для подключения электромеханических замков выберите конфигурацию «Одна дверь, импульсное управление» или «Две двери, импульсное управление».



Пример подключения электромеханического замка для одной двери.

На рисунках:

VD1	Защитный варистор
Vp	Питание замка (возможно использование единого блока питания для замка и контроллера).



Категорически запрещается использование замков с не подключёнными защитными варисторами!
 ЭДС самоиндукции, возникающая на катушке замка при размыкании питания, может достигать нескольких сотен вольт.
 При отсутствии защитного варистора за счёт искрообразования происходит обгорание контактов реле и выход его из строя, а при использовании общего блока питания для замка и контроллера высоковольтные помехи на линии питания могут вызывать сбои в работе контроллера.

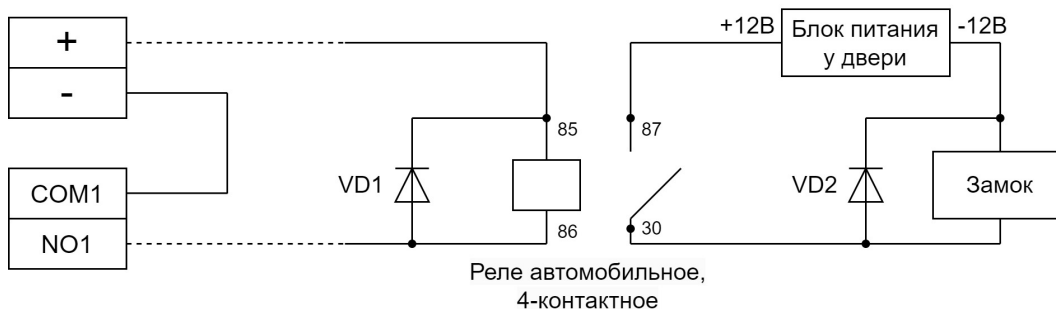
Назначение клемм контроллера по умолчанию для электромеханических замков.

Клемма	Назначение
Типовая конфигурация «Одна дверь, импульсное управление»:	
PORT2	COM: Минус источника питания замка. NO: Минус питания замка.
Типовая конфигурация «Две двери, импульсное управление»:	
PORT1	Первая дверь. COM: Минус источника питания замка. NO: Минус питания замка.
PORT2	Вторая дверь. COM: Минус источника питания замка. NO: Минус питания замка.

9.1.3. Удалённый от контроллера замок

При большом расстоянии от контроллера до двери (50...150 м) начинает играть большую роль падение напряжения на проводах питания замка.

Для стабильной работы возможно применение следующей схемы:



Подключение электромагнитного замка для первой двери на большом расстоянии от контроллера.

У двери устанавливается дополнительный блок питания и реле. Контроллер управляет слаботочной нагрузкой – катушкой реле. Падение напряжения на длинных соединительных проводах при этом минимально и не препятствует срабатыванию реле, контакты которого подключают дополнительное питание непосредственно на замок.

9.1.4. Важные замечания по замкам и защёлкам



Категорически запрещается использование замков с не подключёнными защитными варисторами!
ЭДС самоиндукции, возникающая на катушке замка при размыкании питания, может достигать нескольких сотен вольт.
При отсутствии защитного варистора за счёт искрообразования происходит обгорание контактов реле и выход его из строя, а при использовании общего блока питания для замка и контроллера высоковольтные помехи на линии питания могут вызывать сбои в работе контроллера.



При использовании для питания замка источника питания контроллера не рекомендуется подключение линий питания замка непосредственно к клеммам «+» и «-» контроллера.
Линии питания контроллера и замков должны начинаться непосредственно у клемм блока питания.
Нарушение этого требования может привести к скачкам напряжения питания на клеммах контроллера при срабатывании замка, потребляющего большой ток, что может привести к сбоям в работе контроллера.



При управлении электромагнитными замками запрещается вместо контактов NO, COM использовать контакты NC, COM.
При обесточивании контроллера замки должны открываться.
Нарушение этого требования может привести к неконтролируемому запираению замков, например, при нарушении цепи питания контроллера.



Категорически запрещается использование электромагнитных защёлок, отпираемых напряжением и не обеспечивающих продолжительную работу при подаче напряжения!
При разблокировании двери с помощью программы управления или в случае пожара на защёлку подаётся напряжение в течение произвольно длительного времени.
Использование защёлок, выдерживающих только кратковременную подачу напряжения (например, фирмы FERMAX), вызовет перегорание обмотки защёлки и её неконтролируемое запираение, что может повлечь гибель людей!



Запрещается использовать клеммы GND контроллера для подключения устройств с внешним питанием. Это может привести к выходу из строя контроллера.
Клеммы GND соединены с клеммой контроллера минус питания (-) через синфазный дроссель. Ток дросселя рассчитан исходя из максимального тока, который способен выдать контроллер на своих портах.
Дополнительная нагрузка между входом контроллера плюс питания (+) и любым из GND может вывести контроллер из строя. Контакты GND можно использовать только совместно с другими портами контроллера (VR+, VF... и др.).

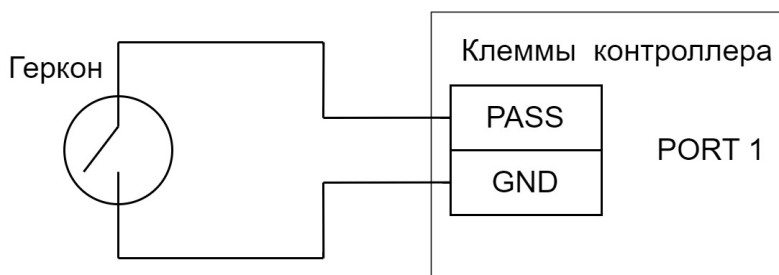
9.2. Датчики открытия дверей (герконы)

Датчик открытия двери используется для регистрации факта прохода или взлома двери.

При не подключённом датчике открытия двери:

1. Контроллер не сможет регистрировать взломы двери.
2. Контроллер не сможет регистрировать удержания двери (когда дверь открыли и удерживают дольше заданного в настройках контроллера времени).
3. Контроллер не сможет отпирать дверь с электромеханическим замком после каждого прохода при разблокировке (ручной или пожарной).
4. В некоторых случаях будет некорректно обрабатываться функция зонального контроля (если человек поднёс карточку, но не прошёл).
5. Открытый контроллером замок будет запирается только по таймеру, а не сразу при закрытии двери.

Как правило, в качестве датчика используется геркон (герметичный контакт, управляемый магнитом), замкнутый в нормальном состоянии (т.е. когда дверь закрыта).



Подключение датчика открытия дверей.

Использование клемм контроллера для подключения датчиков открытия двери.

Порт	Клемма	Назначение
Типовая конфигурация «Одна дверь, потенциальное/импульсное управление»:		
PORT1	PASS	Датчик открытия двери.
Типовая конфигурация «Две двери, потенциальное/импульсное управление»:		
PORT1	PASS	Датчик открытия первой двери.
PORT2	PASS	Датчик открытия второй двери.



Если датчик открытия двери отсутствует, не устанавливайте на клеммы PASS и GND перемычки – в этом случае контроллер не будет фиксировать факты доступа (т. к. для него дверь будет всегда закрыта).



В некоторые модели электромагнитных замков встроен датчик Холла. Категорически не рекомендуется подключать данный датчик в качестве датчика открытия двери – он выполняет совершенно иную функцию и не может заменить собой геркон. Датчик Холла предназначен для мониторинга состояния замка и выявления ситуаций его неисправности.

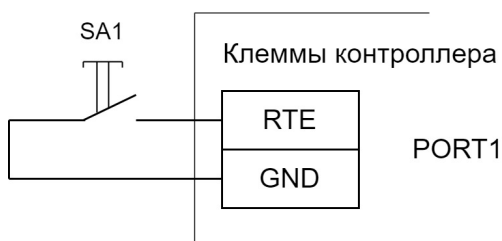
9.3. Датчик Холла

Датчик Холла встраивается в некоторые модели электромагнитных замков и предназначен для мониторинга состояния замка и выявления ситуаций его неисправности.

При желании возможно подключить датчик Холла к незадействованным клеммам-входам контроллера Sigur. В таком случае необходимо в настройках контроллера указать выполнение данной клеммой функции «Дверь: Датчик Холла».

9.4. Кнопки запроса прохода

Кнопки запроса прохода предназначены для отпирания замка соответствующей двери в случае, если не нажата кнопка блокировки прохода. Обычно используются нормально разомкнутые кнопки.



Пример подключения кнопки запроса прохода.

Для корректного определения контроллером направления прохода следует правильно подключать кнопки, установленные у двери.

Использование клемм контроллера для подключения кнопок запроса прохода.

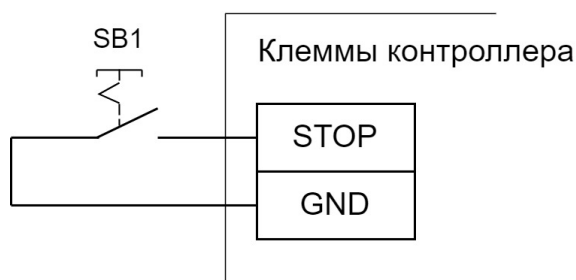
Порт	Клемма	Назначение
Типовая конфигурация «Одна дверь, потенциальное/импульсное управление»:		
PORT1	RTE	Кнопка запроса доступа «На вход».
PORT2	RTE	Кнопка запроса доступа «На выход».
Типовая конфигурация «Две двери, потенциальное/импульсное управление»:		
PORT1	RTE	Кнопка запроса доступа «На выход» для первой двери.
PORT2	RTE	Кнопка запроса доступа «На выход» для второй двери.

9.5. Кнопки блокировки дверей

Кнопки блокировки двери предназначены для запрета отпираания замка двери. При нажатой кнопке блокировки считывание электронного ключа, разрешённого к проходу, или нажатие кнопки запроса прохода не вызовет открывания двери.

При использовании этой функции для длительной блокировки двери нужно использовать кнопки с фиксацией в нажатом состоянии.

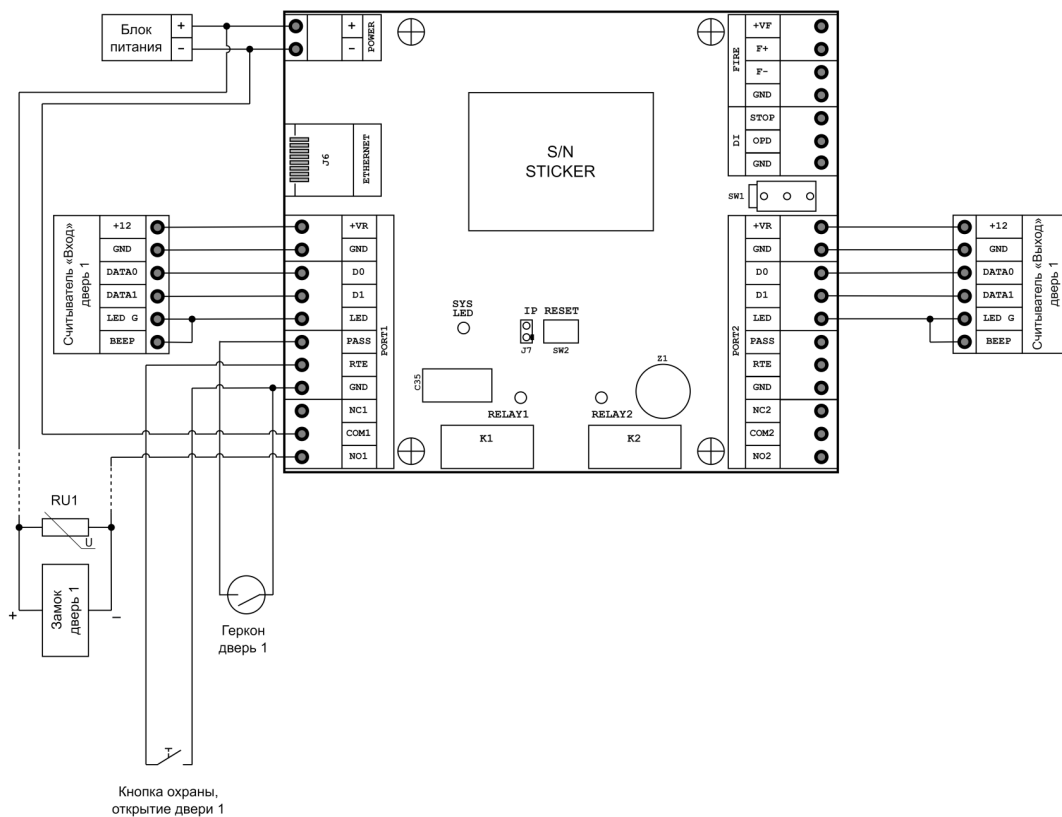
Для запрета запрошенного прохода при использовании функции «Доступ с санкции охраны» нужно использовать кнопки без фиксации в нажатом состоянии.



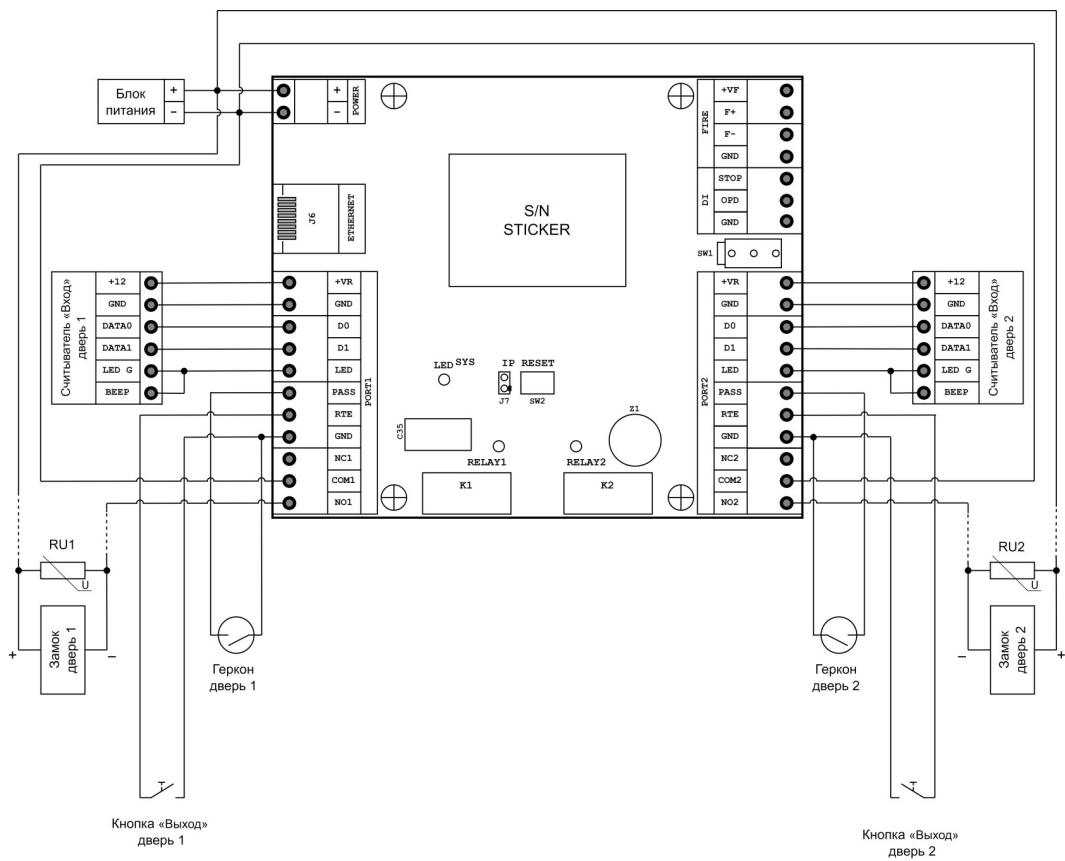
Пример подключения кнопки блокировки.

На рисунке: SB1 – кнопка блокировки двери. Нормальное состояние (блокировка неактивна) – разомкнуто.

9.6. Пример подключения дверей



Пример подключения одной двери.



Пример подключения двух дверей.

10. Подключение домофонов

Контроллерами Sigur поддерживаются любые типы домофонов, независимо от их производителя или конструкции.



В Sigur интегрированы некоторые модели IP-домофонов. Интегрированные модели не требуют установки контроллера Sigur для управления ТД и, соответственно, подключения к нему. Данный раздел посвящён не интегрированным моделям.

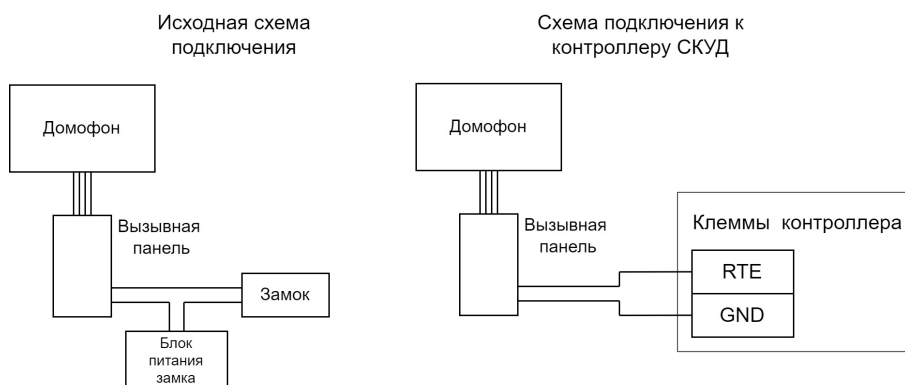
Для подключения домофона следует определиться с типом коммутации питания замка. Два основных варианта приведены на рисунках ниже.

Первый, когда вызывная панель управляет замком с помощью встроенного в неё реле, самый массовый. К нему относятся, например, вызывные панели: Activision AVP-506, AVC-302, 304, 305, 308; Commax DRC-4xx, DVC-201C; Falcon eye FE-311; ERCON SV4L, SV4R, SV4T; Slinex ML-15; Kocom KC-MB30, KVM-301 и многие другие.

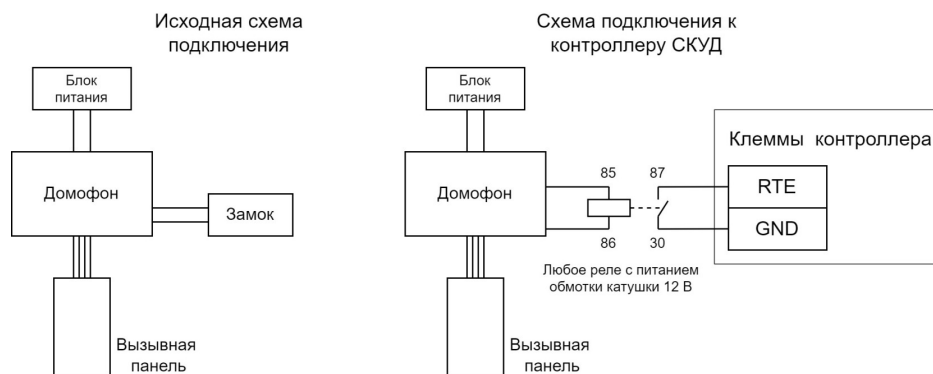
Иногда встречается второй вариант, при котором провода для подключения замка не просто замыкаются или размыкаются, а на них сразу подаётся напряжение. К нему относятся, например, вызывные панели JSB-V05M.

Отличить варианты легко по рекомендуемой в инструкции на домофон или вызывную панель схеме подключения замка.

Важно понимать, что домофон при сопряжении с контроллером СКУД больше не управляет замком напрямую, а только подаёт контроллеру команду «открыть дверь».



Пример подключения домофона с «сухим контактом» (реле).



Пример подключения домофона, подающего напряжение непосредственно на замок.

Если домофон настроен на работу с электромеханическим замком, то контакты его реле нормально разомкнуты и никаких дополнительных настроек не требуется.

Если домофон настроен на работу с электромагнитным замком (например, так, как правило, работают многоквартирные подъездные домофоны Vizit, Metakom, Cyfral и пр.), то контакты его реле нормально замкнуты, и потребуется минимальная настройка: в программе «Клиент» на вкладке «Оборудование» выделите в списке нужный нам контроллер, нажмите кнопку «Настройки» и добавьте следующие функции для необходимых точек доступа, например:

- Функция – «Кнопка запроса доступа без указания направления», клемма – «RTE – нормально замкнут».
- Функция – «Кнопка запроса доступа без указания направления», клемма – «RTE – нормально замкнут».

Некоторые модели домофонов имеют встроенный считыватель карт с Wiegand-выходом, в таком случае его можно подключить так же к портам контроллера аналогично обычным Wiegand-считывателям.

11. Подключение алкотестеров

Подключение алкотестера позволяет обеспечить санкционирование доступа для выбранной группы сотрудников по двум признакам: наличию основного идентификатора (например, бесконтактной карты) и отсутствию спирта в выдыхаемых парах воздуха.

Подключение алкотестеров с Wiegand-выходом к устройству E210 часто невозможно из-за отсутствия свободных контактов контроллера. В таких ситуациях доступен только «простой» вариант подключения.

«Простой» вариант.

Этот вариант позволяет включать или выключать тестирование для выбранных групп персонала с фиксированным порогом промилле, заданным в настройках алкотестера. Способ будет актуален для алкотестеров с дискретным выходом (реле или выход типа «открытый коллектор»), который может изменять своё состояние по факту успешного теста.

Достаточно следующих подключений и настроек на стороне контроллера:

- «Ожидание алкотестирования в направлении «вход»/«Ожидание алкотестирования в направлении «выход» – предназначена для передачи алкотестеру команды на готовность к измерению.
- «Вход запрета алкотестирования» – для передачи контроллеру команды «ОК» от алкотестера (в соответствии с порогом, задаваемым на стороне алкотестера).
- «Время ожидания алкотеста».

Сотрудникам, для которых требуется алкотестирование, нужно создать режим (например, уровня 2) со следующими настройками:

- «Персонал, попадающий под действие» – выбрать все необходимые пропуска.
- «Применимость к точкам доступа» – выбрать все точки доступа, оборудованные алкотестерами.
- Убедиться, что срок действия добавленного режима-исключения начинается с нужной даты, а срок окончания находится ощутимо далеко в будущем.
- Срок окончания действия режима установить на много лет вперёд.
- На вкладке «Дни» добавить как минимум один день режима и добавить интервалы доступа на вход и на выход.
- На вкладке «Специальные правила» включить опцию «Тестирование на алкоголь» в необходимом направлении, при необходимости изменив «Вероятность тестирования».

12. Турникеты и калитки

12.1. Подключение турникетов, общие сведения

Контроллер поддерживает различные варианты управления турникетом и обработки датчиков прохода. Управление турникетом осуществляется с помощью контактов реле, расположенных на плате контроллера.

Описание логики управления турникетом приведено в разделе «Логика работы контроллера типа точки доступа «Турникет».



Запрещается использовать клеммы GND контроллера для подключения устройств с внешним питанием. Это может привести к выходу из строя контроллера.

Клеммы GND соединены с клеммой контроллера минус питания (-) через синфазный дроссель. Ток дросселя рассчитан исходя из максимального тока, который способен выдать контроллер на своих портах.

Дополнительная нагрузка между входом контроллера плюс питания (+) и любым из GND может вывести контроллер из строя. Контакты GND можно использовать только совместно с другими портами контроллера (VR+, VF, D1, D2... и др).

12.2. Варианты управления турникетом

Потенциальное управление:

При разрешении контроллером прохода срабатывает реле, отвечающее за вход или выход. Время включения реле при ожидания прохода настраивается, по умолчанию равно 5 секундам. По окончании времени ожидания или при совершении прохода реле возвращается в неактивное состояние, закрывая турникет.

Импульсное управление:

При разрешении контроллером прохода кратковременно срабатывает реле, отвечающее за вход или выход. По окончании времени ожидания прохода (по умолчанию равно 5 секундам) или при его совершении кратковременно срабатывает третье реле, закрывая турникет. Длительность импульсов включения реле в импульсном режиме управления настраивается.

12.3. Варианты обработки датчиков прохода

1. «Прямая схема», при которой используются два датчика прохода, срабатывающих в разных диапазонах углов поворота преграждающих

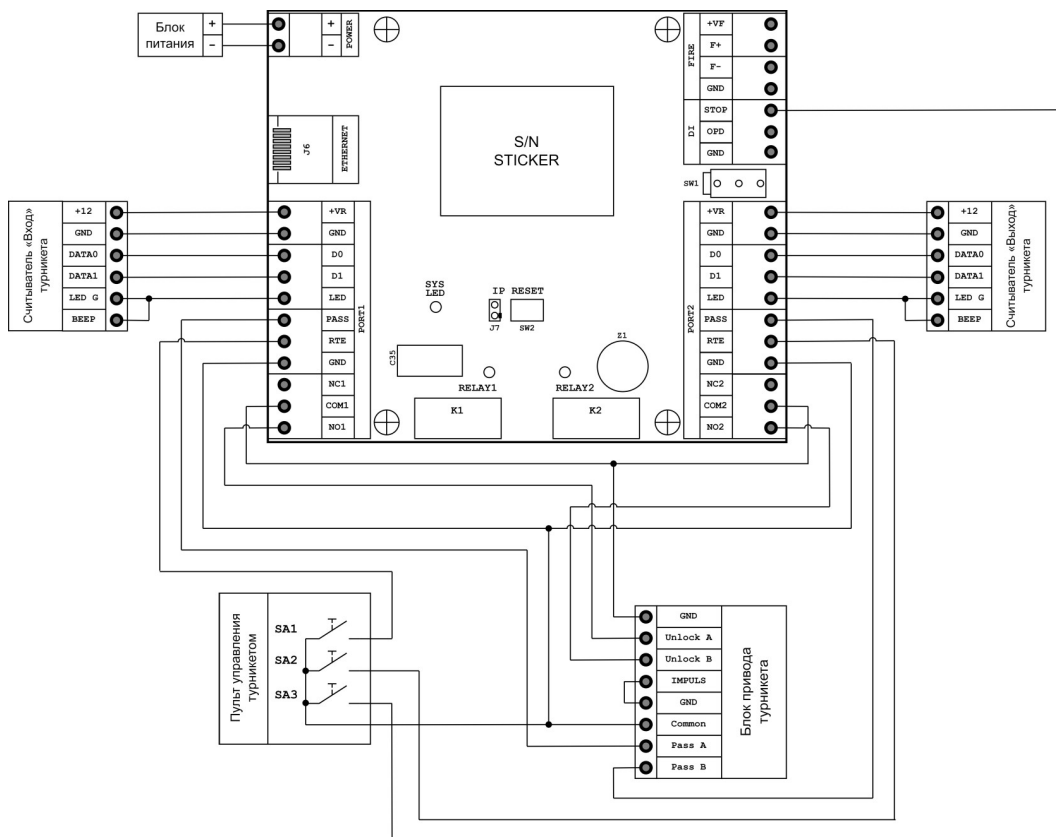
- планок турникета (некоторые модели турникетов «PERCo»).
- 2. «Упрощённая схема», при которой используются две линии, на которые контроллер турникета выдаёт импульсные сигналы уведомления о проходе в ту или иную сторону (большинство моделей турникетов).
- 3. «Однопроводная схема», при которой турникет имеет один датчик, срабатывающий при проходе в любом направлении (например, старые модели «Ростов–Дон»).

12.4. Пульт управления турникетом, общие сведения

Подключение пульта управления не к турникету, а к контроллеру позволяет корректно регистрировать проходы, санкционированные с пульта управления, а также гибко управлять разрешением разовых проходов или постоянным разрешением доступа в различных направлениях.

Контроллер позволяет обрабатывать команды с трёх нормально разомкнутых кнопок пульта управления. Обслуживание индикации пульта осуществляется блоками управления турникетов.

12.5. Пример подключения турникета



Пример подключения турникета.

12.6. Турникеты 3V

Для работы с турникетами 3V контроллер должен быть переключён в режим потенциального управления и работы с нормально разомкнутыми датчиками прохода по упрощённой схеме.

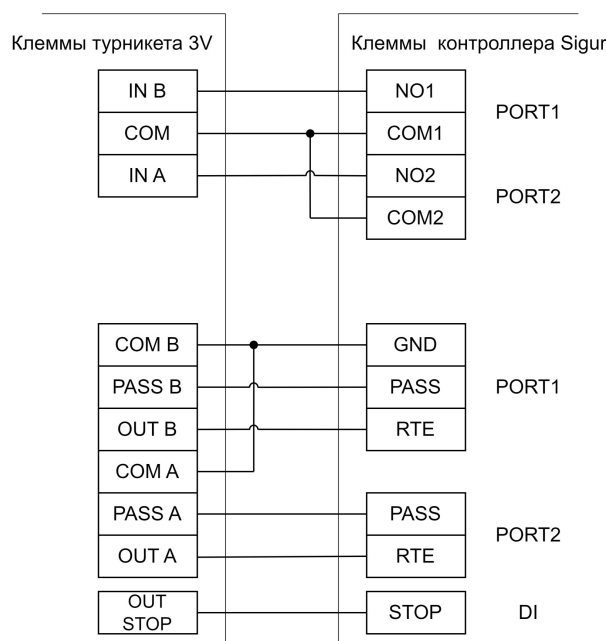
Для этого выберите на контроллере типовую конфигурацию «Турникет, потенциальное управление».

Если переключки PASS A, PASS B на плате турникета выставлены в положение «NC», то дополнительные настройки не требуются.

Если переключки PASS A, PASS B на плате турникета выставлены в положение «NO», то необходимо установить состояние датчика «нормально разомкнут». Для этого в настройках контроллера установите функции:

- Функция – «Линия датчика «Вход» прохода», точка доступа 1, клемма «PASS (PORT 1) – нормально разомкнут».
- Функция – «Линия датчика «Выход» прохода», точка доступа 1, клемма «PASS (PORT 2) – нормально разомкнут».

Для подключения турникета 3V можно использовать либо контакты на лицевой стороне платы управления турникета, либо разъёмы с тыльной стороны платы управления турникета.



Подключение турникета 3V к контроллеру с помощью разъёмов на лицевой стороне платы управления турникета.

Пульт подключается напрямую к турникету согласно инструкции на турникет.

12.7. Турникеты и калитки PERCo

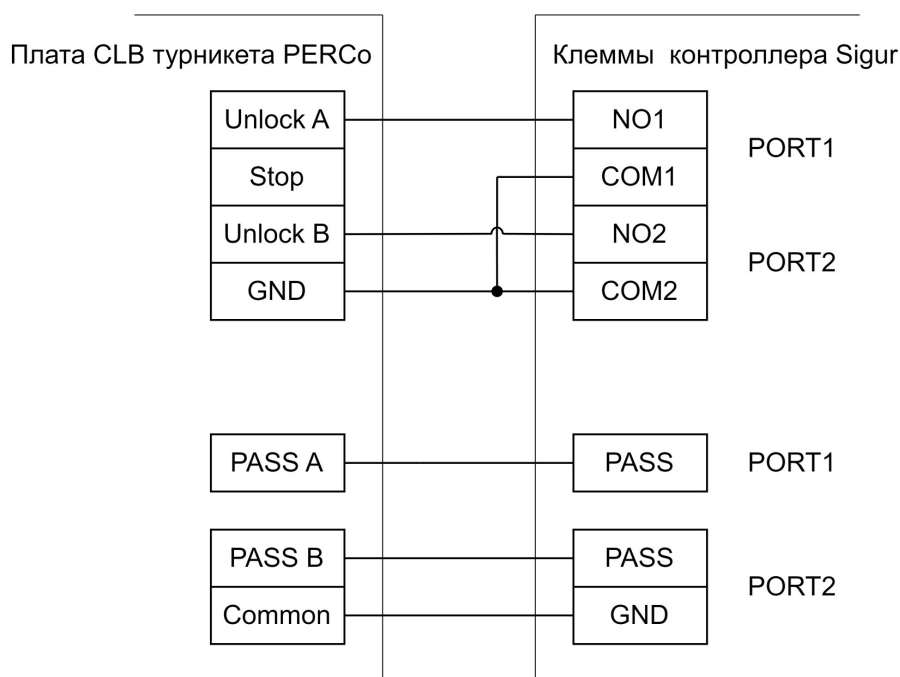
12.7.1. PERCo TTR-04.1, TTD-03, T-5, TTR-07, TTR-08A, TTD-08A

Контроллер для работы с турникетами PERCo TTR-04.1, TTD-03, T-5, TTR-07, TTR-08A, TTD-08A должен быть переключён в режим потенциального управления и работы с нормально замкнутыми датчиками прохода по упрощённой схеме.

Выберите на контроллере типовую конфигурацию «Турникет, потенциальное управление».

Также в настройках контроллера в программе «Клиент» включите опцию «Учитывать особенность турникета Персо». Для этого выполните следующие действия:

- Выделите точку доступа на вкладке «Оборудование», нажмите «Настройки»;
- В открывшемся окне отключите чекбокс «Отображать только базовые настройки», включите чекбокс «Учитывать особенность турникета Персо» и нажмите «ОК».



PERCo TTR-04.1, TTD-03, T-5, TTR-07, TTR-08A, TTD-08A.



При подключении турникетов PERCo TTR-04.1, TTD-03, T-5, TTR-07, TTR-08A, TTD-08A необходимо снять перемычку J1 на плате CLB турникета для переключения его в режим с потенциальным управлением. В импульсном режиме он автоматически закрывается через фиксированное время, которое не может быть изменено контроллером Sigur.

Для подключения пульта управления смотрите раздел «Пульт управления PERCo».

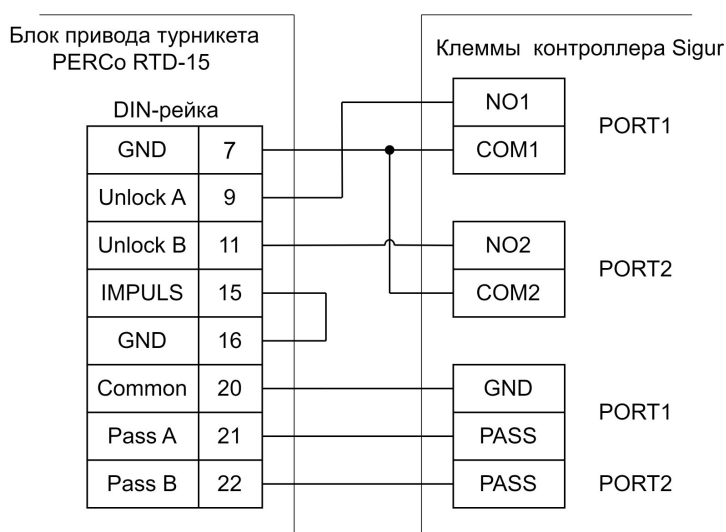
12.7.2. PERCo-RTD-15

Контроллер для работы с турникетом PERCo-RTD-15 должен быть переключён в режим потенциального управления и работы с нормально замкнутыми датчиками прохода по упрощённой схеме.

Выберите на контроллере типовую конфигурацию «Турникет, потенциальное управление».

В настройках контроллера в «Клиент» включите опцию «Учитывать особенность турникета Perco». Для этого выполните следующие действия:

- Выделите точку доступа на вкладке «Оборудование», нажмите «Настройки»;
- В открывшемся окне отключите чекбокс «Отображать только базовые настройки», включите чекбокс «Учитывать особенность турникета Perco» и нажмите «ОК».



Подключение турникета PERCo-RTD-15.

Для подключения пульта управления смотрите раздел «Пульт управления PERCo».

12.7.3. PERCo ST-01, ST-02

Контроллер для работы с турникетами PERCo ST-01, ST-02 должен быть переключён в режим потенциального управления и работы с нормально разомкнутыми датчиками прохода по упрощённой схеме.

Выберите на контроллере типовую конфигурацию «Турникет, потенциальное управление».

В настройках контроллера в программе «Клиент» включите опцию «Учитывать особенность турникета Perco». Для этого выполните следующие действия:

- Выделите точку доступа на вкладке «Оборудование», нажмите «Настройки»;
- В открывшемся окне отключите чекбокс «Отображать только базовые настройки», включите чекбокс «Учитывать особенность турникета Perco» и нажмите «ОК».

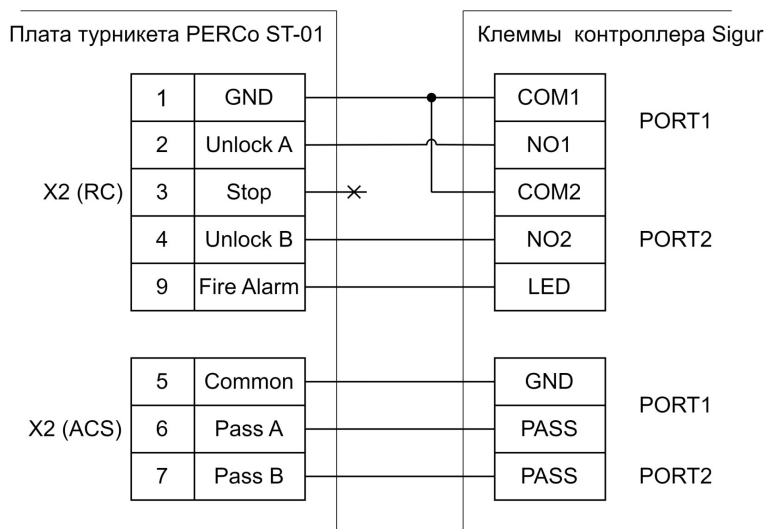
Также необходимо установить состояние датчиков «нормально разомкнут».

Для этого в настройках контроллера добавьте функции:

- Функция – «Линия датчика «Вход» прохода», клемма – «PASS (PORT 1) - нормально разомкнут».
- Функция – «Линия датчика «Выход» прохода», клемма – «PASS (PORT 2) - нормально разомкнут».

Далее нужно выполнить настройку функции индикации факта разблокировки. Для этого в настройках контроллера выполните следующие действия:

- В окне редактирования настроек отключите чекбокс «Отображать только базовые настройки».
- Функция – «Линия индикации факта разблокировки», клемма – «LED - нормально не активен».



Подключение турникета PERCo ST-01 и ST-02.

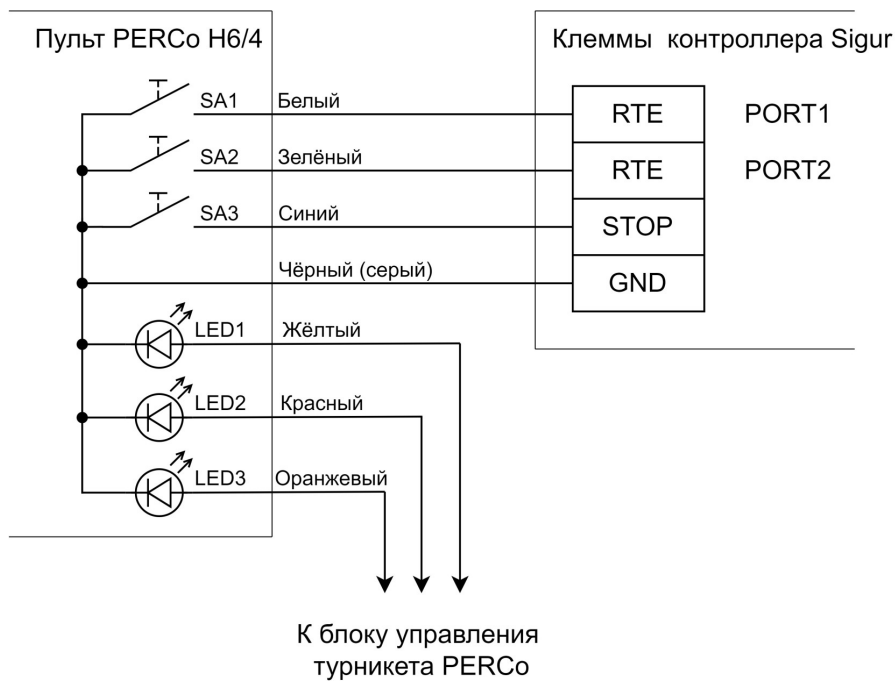


Необходимо **ВЫКЛЮЧИТЬ** переключатель Pulse на плате турникета PERCo ST-01 для переключения его в потенциальный режим управления. В импульсном режиме он автоматически закрывается через фиксированное время, которое не может быть изменено контроллером Sigur.

Для подключения пульта управления смотрите раздел «[Пульт управления PERCo](#)».

12.7.4. Пульт управления PERCo

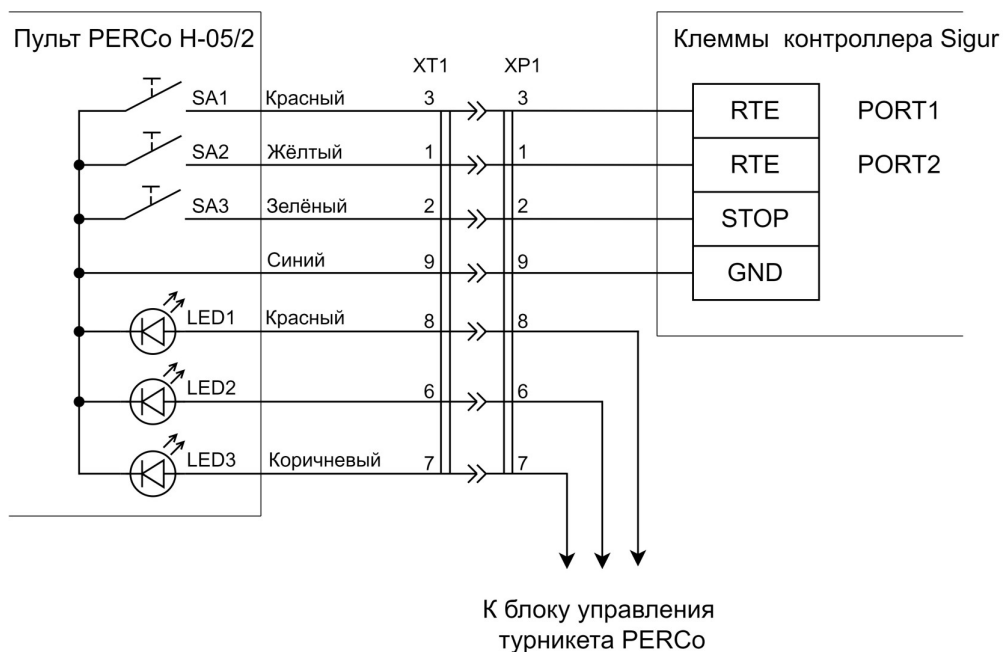
Кнопки пульта управления PERCo (H-05/2, H6/4) подключаются к контроллеру Sigur, индикация – к контроллеру турникета PERCo.



Подключение пульта управления PERCo H6/4.



Цвета проводов пульта могут отличаться в разных поставках, для корректного подключения изучите документацию на турникет.



Подключение пульта управления PERCo H-05/2.

При необходимости можно подключить провода пульта напрямую к клеммам контроллера. При этом следует учесть, что цвета проводов на схеме приведены ориентировочно, для правильного подключения запомните соответствие проводов и контактов штекера.

На рисунках:

SA1	Нормально разомкнутая кнопка «А» пульта.
SA2	Нормально разомкнутая кнопка «В» пульта.
SA3	Нормально разомкнутая кнопка «Стоп» пульта.
LED1	Светодиодный индикатор «А» пульта.
LED2	Светодиодный индикатор «В» пульта.
LED3	Светодиодный индикатор «Стоп» пульта.
XT1	Штекер DB-9M пульта управления.
XP1	Разъём DB-9F для создания переходника «Пульт – Контроллер Sigur», в комплект поставки контроллера не входит.

Возможно два варианта подключения кнопок пульта.

1. Напрямую к блоку управления турникета. Либо все проходы, разрешённые с пульта управления, будут регистрироваться в СКУД как факты взлома, либо все несанкционированные срабатывания датчиков прохода будут регистрироваться как проходы с пульта (в зависимости от настроек контроллера). Сохранится возможность ручного включения режима свободного прохода в одном или обоих направлениях.
2. К контроллеру. Проходы, санкционированные нажатием кнопок, будут фиксироваться в СКУД именно как «проход, санкционированный с кнопки», однако не будет возможности включения режима свободного прохода.

12.8. Турникеты Praktika (Oxgard)

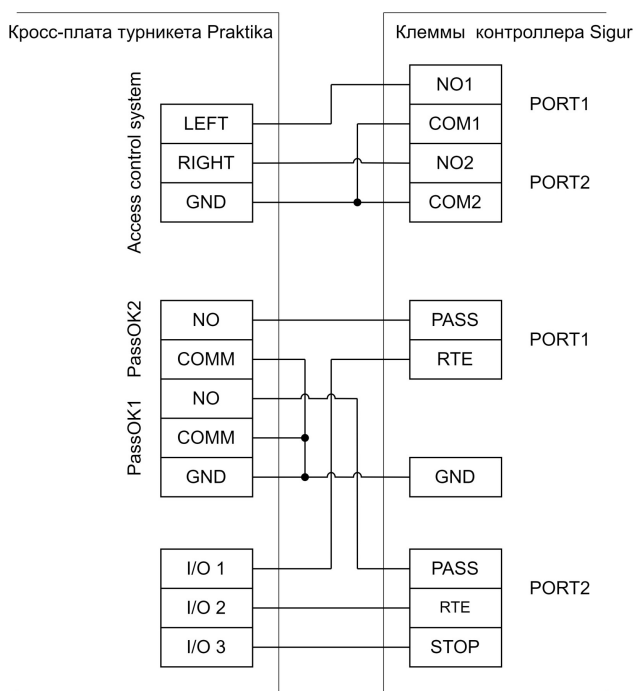
12.8.1. Praktika T-01...06

Контроллер для работы с турникетами Praktika T-0X должен быть переключён в режим потенциального управления и работы с нормально разомкнутыми датчиками прохода по упрощённой схеме.

Выберите на контроллере типовую конфигурацию «Турникет, потенциальное управление».

Также необходимо установить состояние датчиков «нормально разомкнут». Для этого в настройках контроллера установите функции:

- Функция – «Линия датчика «Вход» прохода», точка доступа 1, клемма – «PASS (PORT 1) – нормально разомкнут».
- Функция – «Линия датчика «Выход» прохода», точка доступа 1, клемма – «PASS (PORT 2) – нормально разомкнут».



Подключение турникета Praktika T-01...T-06.



Необходимо установить перемычки J1 и J2 на кросс-плате турникета Praktika.

Пульт управления подключается к контроллеру турникета.

12.8.2. Cube C-04

Приведена схема подключения для стандартной модели турникета, без встроенного картоприёмника. При необходимости подключения картоприёмника рекомендуется использовать другие модели контроллеров Sigur: E4, E510 и подобные.



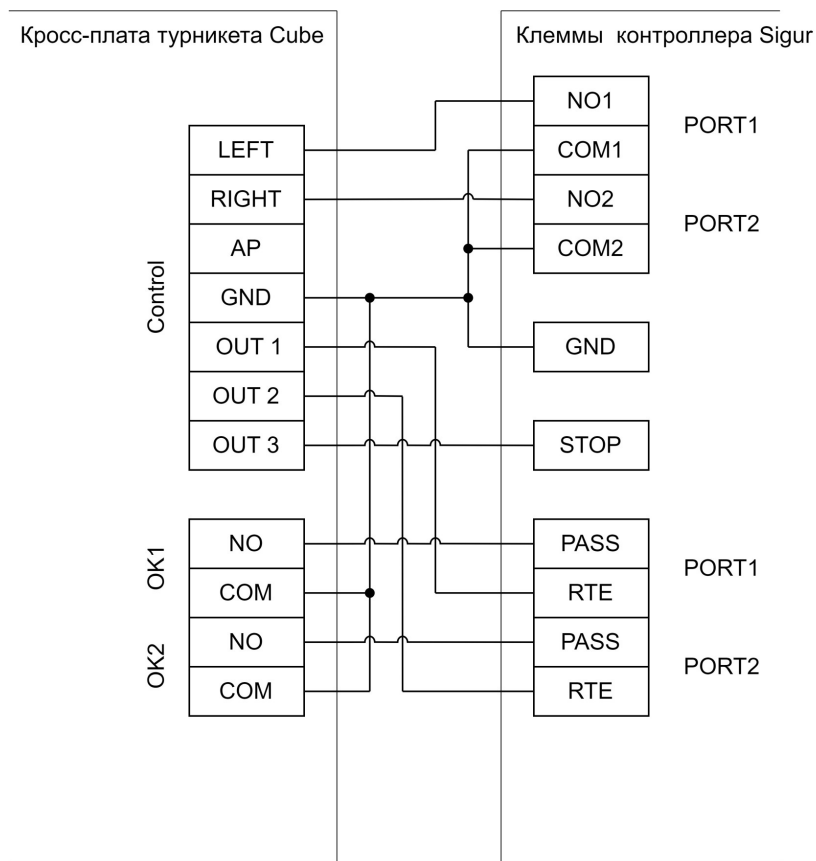
Функция «Антипаника» (клемма «AP» кросс-платы турникета) не доступна при подключении к контроллерам E210 из-за отсутствия свободных клемм контроллера при использовании разблокировку турникета в двух направлениях. Но этот вход можно задействовать самостоятельно, подключив к нему пожарную сигнализацию напрямую.

Контроллер для работы с турникетами Cube C-04 должен быть переключён в режим потенциального управления и работы с нормально разомкнутыми датчиками прохода по упрощённой схеме.

Выберите на контроллере типовую конфигурацию «Турникет, потенциальное управление».

Далее, для «точки доступа 1» выполните следующие настройки:

- Функция – «Линия датчика «Вход» прохода», клемма – «PASS (PORT 1) – нормально разомкнут».
- Функция – «Линия датчика «Выход» прохода», клемма – «PASS (PORT 2) – нормально разомкнут».
- Отключите чекбокс «Отображать только базовые настройки», включите чекбокс «Запирать турникет по спаду сигнала датчика прохода» и нажмите «ОК».



Подключение турникета Cube C-04.



Необходимо установить на кросс-плате: джампер X1 - в положение «ON», джампер X3 - в положение «OFF».

13. Логика работы контроллера

13.1. Запуск контроллера

При подаче питающего напряжения контроллер:

1. Считывает состояние кнопки IP Reset. Если кнопка нажата, то контроллер сбрасывает IP-настройки и продолжает логику запуска.
2. Инициализирует линии датчиков и управления исполнительными устройствами согласно установленной конфигурации.
3. Считывает состояние шлейфа пожарной сигнализации:
 - Если шлейф не в норме, то дальнейшее поведение контроллера соответствует описанному в разделе «Обработка сигналов пожарной сигнализации».
 - Если шлейф в норме, то контроллер считывает из энергонезависимой памяти режим работы точки доступа на момент выключения и запирает соответствующие подключённые исполнительные устройства.
4. Начинает контролировать состояние кнопки IP Reset. В случае нажатия производится сброс IP-конфигурации, сопровождаемый характерным звуковым сигналом.

13.2. Работа линий индикации считывателей

Если подключить считыватели согласно разделу «Подключение считывателей», то контроллер в процессе работы будет управлять их светозвуковой индикацией.

Согласно логике по умолчанию, если в зоне действия считывателей нет поддерживаемых идентификаторов, будет активна линия «LED» контроллера, при этом светодиод считывателя, подключенный к LED горит.

По факту чтения идентификатора будет задействована следующая логика контроллера:

- Если доступ разрешён, то подключенный светодиод считывателя однократно кратковременно загорится (если вместо светодиода подключён внутренний звуковой излучатель, то раздастся короткий звуковой сигнал).
- Если доступ запрещён, то светодиод мигнёт три раза (если подключён внутренний звуковой излучатель, то раздастся короткий звуковой сигнал).

Помимо чтения идентификатора контроллер также задействует линии управления индикацией считывателя в случае возникновения тревожных событий системы, таких как «Взлом» или «Удержание двери».

При необходимости логику управления индикацией можно изменить в настройках контроллера, используя программу «Клиент».

13.3. Обработка сигналов пожарной сигнализации

Принцип действия линии пожарной сигнализации:

1. В нормальном состоянии линия пожарной сигнализации должна быть замкнута.
2. При разрыве линии и удержании её в разорванном состоянии определённое время контроллер:
 - разблокирует (открывает) все подключённые к нему исполнительные устройства;
 - переходит в специальное состояние «Пожарная тревога»;
 - включает звуковую индикацию состояния «Пожарная тревога» (см. приложение «Звуковая индикация контроллеров»);
 - переходит в режим ожидания восстановления (замыкания) линии пожарной сигнализации.
3. При восстановлении линии пожарной сигнализации контроллер возобновляет работу в нормальном режиме.

13.4. Работа цепей защиты входов и выходов контроллеров

13.4.1. Питание контроллера

В случае несоблюдения полярности при подключении питания или превышения питающего напряжения свыше допустимого предела контроллер переходит в режим аппаратной защиты, прекращая при этом нормальное функционирование.

При возвращении параметров питающего напряжения в допустимые рамки контроллер автоматически переходит в нормальный режим работы.

При выходе напряжения питания за пределы допустимых значений контроллер сообщает об этом серверу, и данная информация отображается в строке состояния питания.

Допустимый диапазон напряжения питания, необходимый для стабильной работы устройства, указан в разделе «Технические характеристики контроллера».

13.4.2. Питание считывателей

Цепь питания считывателей защищена от перегрузок и переплюсовки самовосстанавливающимися предохранителями с током срабатывания 200 мА и защитными диодами.

При повышении потребляемого тока свыше 200 мА цепь питания считывателя автоматически отключится. При подаче на клеммы питания считывателей напряжения выше, чем напряжение питания контроллера, закроются защитные диоды, предохраняя блок питания и контроллер от повреждения.

После устранения причины аварийной ситуации питание считывателя автоматически восстановится.

13.4.3. Выходы контроллера

Выходы контроллера с общим коллектором и общим стоком защищены от перегрузок, перенапряжений и переплюсовки самовосстанавливающимися предохранителями с током срабатывания 200 мА и защитными диодами.

При превышении тока выхода свыше 200 мА или при подаче на выход отрицательного напряжения или напряжения свыше 30 В цепь выхода автоматически отключится.

После устранения причины аварийной ситуации работоспособность выхода автоматически восстановится.

13.4.4. Входы контроллера

Входы контроллера защищены от перенапряжения и переплюсовки самовосстанавливающимися предохранителями и защитными диодами.

При подаче на вход контроллера отрицательного напряжения или напряжения свыше 5 В цепь входа автоматически отключится.

После устранения причины аварийной ситуации работоспособность входа автоматически восстановится.



Системы защиты контроллера рассчитаны на максимальное напряжение до 60 В. Предприятие-изготовитель не гарантирует автоматическое восстановление работоспособности входа/выхода после подачи на него напряжения более 60 В.

13.5. Тип точки доступа «Дверь»

13.5.1. Режимы работы

Дверь, подключённая к контроллеру, может работать в одном из трёх режимов:

- **Нормальный режим.**

Дверь нормально заперта. При нажатии кнопки запроса прохода дверь на некоторое время отпирается. После совершения прохода через дверь замок автоматически запирается. В случае удержания двери открытой слишком долго, контроллер сигнализирует об этом индикацией обоих подключённых считывателей.

- **Заблокированный режим.**

Дверь заперта и не может быть открыта ни кнопкой запроса прохода, ни предъявлением идентификатора. Перевод двери в этот режим может быть осуществлён:

- пользователем системы с клиентского места системы;
- двойным предъявлением идентификатора (при наличии соответствующей настройки в режимах системы – см. п. «Изменение режима точки доступа двойной идентификацией» «Руководства пользователя»);
- по расписанию;
- пока нажата кнопка блокировки двери;
- если была нажата кнопка, на которую назначена функция «Кнопка запроса перевода в заблокированный режим».

- **Разблокированный режим.**

При этом дверь постоянно открыта. Перевод в это состояние может быть осуществлён:

- пользователем системы с клиентского места системы;
- двойным предъявлением идентификатора (при наличии соответствующей настройки в режимах системы – см. п. «Изменение режима точки доступа двойной идентификацией» «Руководства пользователя»);
- по расписанию;
- если была нажата кнопка, на которую назначена функция «Кнопка запроса перевода в разблокированный режим».



Некоторые типы замков (например, электромеханические) не могут быть принудительно заперты контроллером, поэтому в некоторых ситуациях они могут оставаться открытыми (например, если после открытия замка проход не совершается, то дверь остаётся открытой).

13.5.2. Кнопки запроса прохода

К контроллеру можно подключить кнопки запроса прохода. Одна из кнопок может открывать дверь без указания направления прохода, нажатие других фиксируется контроллером как открытие двери на вход или на выход.

Такая гибкая система позволяет корректно определять направление выполненных проходов, а при необходимости подключать кнопку открытия двери и на посту охраны, при нажатии которой направление прохода, соответственно, не определено, т. к. охранник может как впускать, так и выпускать человека.

13.5.3. Кнопки блокировки

- При нажатии и удержании кнопки блокировки двери дверь перестаёт открываться до отпускания кнопки.
- При нажатии кнопки блокировки двери также запрещается доступ, запрошенный в режиме «Доступ с санкции охраны».

13.6. Тип точки доступа «Турникет»

13.6.1. Режимы работы

Турникет, подключённый к контроллеру, может работать в одном из трёх режимов:

- **Нормальный режим.**

При этом турникет нормально заблокирован в обе стороны. При считывании пропуска, разрешённого к проходу, турникет на некоторое время разблокируется в соответствующем направлении. После совершения прохода или по истечении заданного времени происходит автоматическая блокировка турникета. Точно так же обрабатывается проход, санкционированный с пульта.

- **Заблокированный режим.**

При этом турникет заблокирован в обе стороны, по пропускам не разблокируется. Перевод турникета в этот режим может быть осуществлён:

- пользователем системы с клиентского места системы;
- двойным предъявлением идентификатора (при наличии соответствующей настройки в режимах системы — см. п. «Изменение режима точки доступа двойной идентификацией» «Руководства пользователя»);
- по расписанию;
- нажатием определённой комбинации кнопок пульта турникета;
- если была нажата кнопка, на которую назначена функция «Кнопка запроса перевода в заблокированный режим».

- **Полностью разблокированный режим.**

При этом турникет постоянно разблокирован в обе стороны. Перевод в это состояние осуществляется:

- пользователем системы с клиентского места системы;
- двойным предъявлением идентификатора (при наличии соответствующей настройки в режимах системы — см. п. «Изменение режима точки доступа двойной идентификацией» «Руководства пользователя»);
- по расписанию;
- нажатием определённой комбинации кнопок пульта турникета;
- если была нажата кнопка, на которую назначена функция «Кнопка запроса перевода в разблокированный режим».

- **Частично разблокированный режим.**

При этом турникет постоянно разблокирован в одну или в обе стороны. Перевод в это состояние осуществляется нажатием определённой комбинации кнопок пульта турникета.

13.6.2. Работа с пультом управления турникетом

Пульт турникета должен содержать две или три кнопки, назначение которых описано в следующей таблице.

Кнопки пульта турникета.

Название	Назначение
Кнопка «А»	Разблокирование турникета или разрешение доступа в направлении на выход.
Кнопка «В»	Разблокирование турникета или разрешение доступа в направлении на вход.
Кнопка «Стоп»	Блокирование турникета или запрет доступа. Эта кнопка может не подключаться, что, однако, существенно снизит функциональность пульта.

Команды, отдаваемые с пульта управления турникета.

Последовательность нажатий кнопок	Команда
Однократное нажатие кнопки А	Открыть турникет для однократного выхода.
Однократное нажатие кнопки В	Открыть турникет для однократного входа.
Однократное нажатие кнопки Стоп	<ol style="list-style-type: none"> Немедленное закрытие турникета по нажатию, остаётся закрытым на всё время нажатия кнопки. Снятие постоянного разрешения доступа при отпуске кнопки.
Кнопка Стоп нажата и удерживается, нажимается кнопка А , затем обе отпускаются	Постоянное разрешение доступа на выход , для приведения турникета в нормально заблокированное состояние временно нажать кнопку Стоп .
Кнопка Стоп нажата и удерживается, нажимается кнопка В , затем обе отпускаются	Постоянное разрешение доступа на вход , для приведения турникета в нормально заблокированное состояние временно нажать кнопку Стоп .
Кнопка Стоп нажата и удерживается, нажимаются кнопки А и В , затем все отпускаются	Постоянное разрешение доступа на вход и выход , для приведения турникета в нормально заблокированное состояние временно нажать кнопку Стоп .

14. Возможные неисправности и способы их устранения

В данном разделе содержится краткий перечень некоторых проблем и рекомендации по их устранению.

14.1. Проблемы с питанием и запуском контроллера

1. Если индикатор контроллера SYS LED не горит:

- Неправильная полярность питающего напряжения на клеммах «+» и «-» – следует подключить питание с соблюдением полярности.
- Несоответствие питающего напряжения допустимому диапазону – следует привести напряжение в норму.

2. Если источник питания перегревается либо отключается от перегрузки, возможны следующие варианты:

- Превышен предельный потребляемый ток от источника – следует сравнить потребляемый ток с максимальным выходным током источника для непрерывной работы (рекомендуется оставлять 30% запас по току) и, в случае необходимости, заменить блок питания на более подходящий по параметрам.
- Превышено номинальное напряжение питания подключённых считывателей, замков и т.п. – следует привести в соответствие напряжения блока питания и периферийных устройств путём замены самого блока питания либо несоответствующей по параметрам периферии.

3. Если контроллер запускается (загорается индикатор SYS LED на плате) и тут же начинает проигрывать последовательность звуковых сигналов:

Обратитесь к приложению «[Звуковая индикация контроллера](#)», чтобы понять, на какую ошибку они указывают.

4. Если контроллер запускается (загорается индикатор SYS LED на плате), но никакие прочие индикаторы на плате не загораются и на действия (поднесение заведённой в ПО карты, нажатие на подключенную кнопку и т. п.) контроллер никак не реагирует:

Проверьте, выбрана ли рабочая конфигурация для контроллера (вкладка «Оборудование» – выбрать точку доступа – кнопка «Настройки») и даны ли ожидаемые назначения функций и задействованных клемм контроллера.

14.2. Проблемы с качеством связи Ethernet

Если нет связи между сервером и контроллерами, то это может быть по одной из следующих причин:

- неверно заданы IP-параметры контроллера (IP-адрес, маска сети, шлюз по умолчанию, адрес используемого сервера);
- неверно заданы параметры связи с контроллером в программе «Клиент»;
- не происходит корректной маршрутизации данных между контроллером и сервером или передаче данных мешают настройки используемых брандмауэров (в том числе – встроенного в Windows).

Во всех случаях имеет смысл проверить:

- состояние индикатора наличия подключения по Ethernet (зелёный индикатор на разъёме Ethernet);
- состояние индикатора передачи данных (жёлтый индикатор на разъёме Ethernet) в процессе попыток связи с контроллером;
- работоспособность сети при помощи запросов ICMP PING (команда «ping»);
- корректную настройку используемого брандмауэра/файрвола (описание смотрите в «Руководстве администратора»).

14.3. Проблемы с получением сервером событий

Через некоторые промежутки времени перестают приходить события с контроллеров системы. Осуществление каких-либо действий из ПО по отношению к контроллеру (настройка параметров контроллера, применение режимов и т.п.) временно решает проблему, все накопившиеся в автономной памяти контроллеров события приходят на сервер.

Решение: отключить файрволы/брандмауэры/антивирусы на сервере или настроить их на разрешение работы с портами, используемыми системой (список портов см. в «Руководстве администратора»). Если манипуляции на серверном ПК не помогли, провести более тщательную проверку сети при помощи системного администратора объекта: пакеты от контроллеров должны без потерь доходить до ПК-сервера.

14.4. Проблемы при подключении замков

1. **Если при разрешении прохода не выполняется нормальная последовательность открытия – закрытия замка:**
Возможно, неправильно подключён замок, датчик открытия двери или кнопка блокировки, датчик открытия также может иметь неверно выставленное нормальное состояние.
2. **Если сразу при включении контроллера или при разрешении прохода перегорает предохранитель блока питания замка:**
Следует проверить линию питания замка на наличие короткого замыкания, а также проверить полярность подключения к замку защитного диода (если тот используется вместо варистора).

14.5. Проблемы при подключении считывателей

1. **Считыватель не реагирует на поднесение карточки (не загорается светодиод на считывателе, не подаётся звуковой сигнал):**
 - не подключено питание считывателя;
 - считыватель не работает с картой этого формата;
 - подключение считывателя к контроллеру выполнено некорректно (например, перепутаны местами линии D0 и D1);
 - неверно установлен выходной интерфейс считывателя – следует проверить корректную установку нужного режима согласно инструкции на считыватель;
 - считыватель неисправен.
2. **После считывания ключа срабатывает встроенная индикация считывателя, но не происходит срабатывание исполнительного механизма:**
 - подключение считывателя к контроллеру выполнено некорректно (например, перепутаны местами линии D0 и D1);
 - неверно установлен выходной интерфейс считывателя – следует проверить корректную установку нужного режима согласно инструкции на считыватель;
 - предъявленный ключ не занесён в систему или режимы настроены так, что доступ его владельцу запрещён.
3. **Считыватель работает нестабильно, периодически перестаёт считывать карточки:**
 - ток потребления считывателей, подключённых к контроллеру, превышает допустимый;
 - используется считыватель из чёрного списка;
 - считыватель неисправен.

14.6. Проблемы при подключении турникетов

Ниже описаны возможные варианты некорректного поведения турникета. Прежде всего, необходимо определить, какое из описаний наиболее точно соответствует наблюдаемой Вами ситуации. И только после этого следует выполнить последовательность действий, указанную в выбранном описании.

1. **При совершении прохода через турникет системой регистрируется факт прохода в противоположном направлении (например, поднесли карточку на входе, турникет открылся на вход, а после прохода система зафиксировала выход).**

Выполните последовательно следующие операции:

1. Измените направления считывателей «вход» и «выход», поменяв местами провода на клеммах PORT1 и PORT2 контроллера, либо воспользовавшись программным переназначением клемм.
 2. Измените направления подачи команд «открыть на вход» и «открыть на выход», поменяв местами провода на клеммах реле 1 и 2 контроллера, либо воспользовавшись программным переназначением клемм.
 3. Измените подключение датчиков прохода (если их два), поменяв местами провода на клеммах PASS PORT1 и PASS PORT2 контроллера, либо воспользовавшись программным переназначением клемм.
2. **При совершении прохода через турникет системой регистрируется факт взлома в направлении прохода (например, поднесли карточку на входе, турникет открылся на вход, а после прохода система зафиксировала взлом в направлении «Вход»).**

Выполните последовательно следующие операции:

1. Измените направления считывателей «вход» и «выход», поменяв местами провода на клеммах PORT1 и PORT2 контроллера, либо воспользовавшись программным переназначением клемм.
 2. Измените направления подачи команд «открыть на вход» и «открыть на выход», поменяв местами провода на клеммах реле 1 и 2 контроллера, либо воспользовавшись программным переназначением клемм.
3. **При разрешении прохода турникет открывается в противоположном направлении, после поворота планок в открывшемся направлении регистрируется факт прохода в верном направлении (например, поднесли карточку на входе, турникет открылся на выход, после поворота планок система зафиксировала вход).**

Выполните последовательно следующие операции:

1. Измените направления подачи команд «открыть на вход» и «открыть на выход», поменяв местами провода на клеммах реле 1 и 2 контроллера, либо воспользовавшись программным переназначением клемм.
2. Измените направления датчиков прохода (если их два), поменяв местами провода на клеммах PASS PORT1 и PASS PORT2 контроллера, либо воспользовавшись программным переназначением клемм.
4. **При совершении прохода через турникет системой регистрируется взлом в противоположном направлении (например, после прохода на вход система фиксирует «взлом в направлении «Выход»).**

Измените направления датчиков прохода (если их два), поменяв местами провода на клеммах PASS PORT1 и PASS PORT2 контроллера, либо воспользовавшись программным переназначением клемм.

5. **После первого открывания (пультом или карточкой) турникет остаётся в открытом положении до перезагрузки контроллера (при поднесении карточки к считывателям с точки зрения наблюдателя ничего не происходит, на вкладке «Наблюдение» не появляется никаких событий, если индикация считывателя подключена к контроллеру, то выдаются три коротких сигнала «доступ запрещён»).**

Такое состояние контроллера означает, что один или оба датчика прохода турникета постоянно находятся в активном состоянии, а контроллер ожидает окончания совершаемого в настоящий момент прохода.

Выполните следующие операции:

1. Проверьте правильность подключения датчиков прохода турникета к контроллеру Sigur и их настройку (схемы подключения и настройка приведены в разделах инструкции, посвящённых соответствующим турникетам).
2. Убедитесь, что при закрытом турникете оба датчика прохода находятся в неактивном состоянии (оба замкнуты или оба разомкнуты в зависимости от модели турникета) и на клеммах PASS PORT1 и PASS PORT2 контроллера Sigur при этом соответствующие уровни (0 В при замкнутом датчике или 3,3 В при разомкнутом датчике).
6. **При санкционировании прохода с пульта управления регистрируются взломы.**

Проверьте, что кнопки пульта подключены к контроллеру СКУД, а не к турникету. Если нет возможности или желания подключить кнопки к контроллеру – в настройках точки доступа установите значения

параметров «Реакция на взлом турникета №1 на выход» и «Реакция на взлом турникета №1 на вход» в значения «Фиксировать проход по кнопке в направлении выход» и «Фиксировать проход по кнопке в направлении вход».

15. Приложение. Звуковая индикация контроллера

При работе контроллер обеспечивает следующую звуковую индикацию, используя встроенный генератор звука.

Звуковая индикация контроллера.

Последовательность звуковых сигналов	Повторяется или однократно	Когда происходит
Короткий гудок	Однократно	При успешном старте контроллера с установленными статическими IP-параметрами.
Два коротких гудка	Однократно	При успешном старте контроллера с получением IP-параметров по DHCP.
Два длинных гудка, пауза (3 с.)	Повторяется	Аппаратный сбой. Контроллер неисправен и подлежит замене.
Длинный гудок (1 с.), пауза (1 с.)	Повторяется	Активирован режим пожарной тревоги. Проверьте состояние линии пожарной тревоги.

Примечание: Там, где не оговорено обратное, длинный гудок имеет длительность 1 секунду, короткий – 0,2 секунды, пауза между сигналами – 0,5 секунды.

16. Приложение. Световая индикация контроллера

При включении контроллер обеспечивает следующую индикацию, используя встроенные светодиоды.

Световая индикация контроллера.

Индикатор SYS LED (зелёный)	Описание
Горит	При успешном старте контроллера после включения питания. Тип питания – от сети.
Горит (0,5 с.), пауза (0,5 с.). Повторяется.	Присутствует проблема, связанная с питающим напряжением. Проверьте исправность блока питания и/или линии подключения питания.
Не горит	Отсутствует питающее напряжение на контроллере. Проверьте исправность блока питания и/или линии подключения питания.

17. Приложение. Числовые параметры конфигурации контроллера

В таблице ниже перечислены все возможные параметры контроллеров Sigur. Если вы не видите какого-либо параметра в окне настроек контроллера, это может быть по одной из следующих причин:



1. Значение данного параметра не может быть изменено пользователем. Такие параметры в таблице помечены звёздочкой (*). Для прочих параметров курсивом отмечено их название в интерфейсе ПО Sigur.
2. Установлена устаревшая версия ПО и/или микропрограммы контроллера. Установите актуальные версии ПО и микропрограммы контроллера.
3. Данный параметр отсутствует у контроллеров этой модели.

Числовые параметры конфигурации контроллера.

Параметр	Описание параметра	Значение по умолчанию, мс.
D0002*	Время срабатывания датчика, т.е. сколько времени он должен находиться в новом состоянии, чтобы изменение состояния было принято контроллером.	200
D0003	Длительность импульса управления замком.	300
D0004	Максимальное время в открытом состоянии для двери, по его прошествии контроллер сигнализирует об этом индикацией считывателей. Время до сигнала «Удержание двери».	ВЫКЛ
D0005	Максимальное время ожидания открытия двери, по его прошествии контроллер запирает замок. Время ожидания открытия двери.	5 000

Параметр	Описание параметра	Значение по умолчанию, мс.
D0006*	Время срабатывания пожарной сигнализации, т.е. сколько времени состояние пожарной сигнализации должно быть активным, чтобы контроллер перешёл в режим аварийной пожарной разблокировки.	1 000
D0018*	Время срабатывания механических кнопок. В течение этого времени кнопка должна иметь неизменное состояние, чтобы оно было принято контроллером.	100
D0020	Время ожидания однократного прохода для турникета.	5 000
D0021	Длина импульсов на выходах общего назначения.	300
D0022*	Максимальная длина паузы интерфейса Wiegand.	21
D0023*	Максимальная длина бита интерфейса Wiegand.	2
D0024	Длина импульса управления турникетом.	200
D0025	Время ожидания санкции оператора на доступ.	10000
D0031	Время фильтрации датчика прохода турникета.	30
D0032	Длина импульса разрешения/запрета доступа.	1000
D0033	Задержка запираения замка.	0
D0039	Автооткрытие дверей после входа в помещение (шлюз).	60000
D0042	Длительность импульсов изъять/вернуть карту.	600
D0043	Через сколько продолжать закрытие, прерванное сработкой датчика.	1000
D0052	Время ожидания сопровождающего.	10000
D0053	Время ожидания алкотеста.	40000

18. Приложение. Краткие рекомендации по выбору кабелей

Назначение кабеля	Рекомендации
<p>Линия питания контроллера (от БП до контроллера).</p>	<p>Для внутренней проводки выполняется проводом типа ВВГ (ВВГнг), ШВВП, ПВС. Для внешней проводки возможно использование кабеля ВВГ (ВВГнг).</p> <p>Сечение кабеля зависит от длины линии питания. Как правило, для линий длиной до 50 метров достаточно использовать кабель сечением не менее 0,75 мм². Для линий большей длины рекомендуется сечение 1,5 – 2,5 мм².</p>
<p>Линии питания замковых механизмов.</p>	<p>Для внутренней проводки выполняется проводом типа ВВГ (ВВГнг), ШВВП, ПВС. Для внешней проводки возможно использование кабеля ВВГ (ВВГнг).</p> <p>Сечение кабеля зависит от длины линии питания и потребляемого нагрузкой тока. Как правило, для линий длиной до 50 метров достаточно использовать кабель сечением не менее 1,0 мм². Для линий большей длины рекомендуется сечение 1,5-2,5 мм².</p>
<p>Подключение считывателей к контроллеру.</p>	<p>На небольшом удалении считывателей от контроллера (до 50м) рекомендуется выполнять кабелем сечением 0,22-0,5 мм².</p> <p>Допустимо использование любых типов сигнальных кабелей, например, КСПВ 8x0,5. При большей удалённости (50-100 м) необходим кабель большего сечения (0,75-1,0 мм²), как минимум на линиях питания считывателей.</p> <p>Допустимо использовать кабель типа «витая пара», при этом следует задействовать провода из разных пар для подключения линий даты. Второй провод из каждой пары можно задействовать под линии питания (т.е. 1 пара - D0 и GND, вторая пара - D1 и «+» питания).</p> <p>Также при подключении ознакомьтесь с рекомендациями от производителя считывателя.</p>

Назначение кабеля	Рекомендации
<p>Сигнальные линии от датчиков до контроллеров, а также управляющие линии от контроллера до исполнительных устройств.</p>	<p>Выполняются кабелем сечением 0,22-0,5 мм², допустимо использование любых типов сигнальных кабелей, например КСПВ 8х0,5.</p> <p>Не рекомендуется использовать для соединения кабель типа «витая пара». Он обладает повышенной распределённой ёмкостью между перевитыми проводниками, что может привести к ощутимым задержкам передачи сигнала, например, от фотодатчиков до контроллера.</p>

19. Приложение. Кодировка символов кодонаборного считывателя

Интерфейс Wiegand-4 (4 бита на нажатие клавиши).

Символ	Код	Символ	Код
0	0000	6	0110
1	0001	7	0111
2	0010	8	1000
3	0011	9	1001
4	0100	*	1010
5	0101	#	1011

Интерфейс Wiegand-HID (6 бит на нажатие клавиши)

Символ	Код	Символ	Код
0	0 0000 1	6	1 0110 0
1	0 0001 0	7	1 0111 1
2	0 0010 0	8	1 1000 1
3	0 0011 1	9	1 1001 0
4	1 0100 1	*	1 1010 0
5	1 0101 0	#	1 1011 1

Интерфейс Wiegand-Motorola (8 бит на нажатие клавиши).

Символ	Код	Символ	Код
0	11110000	6	10010110
1	11100001	7	10000111
2	11010010	8	01111000
3	11000011	9	01101001
4	10110100	*	01011010
5	10100101	#	01001011

20. Контакты

ООО «Промышленная автоматика – контроль доступа»
Адрес: 603001, Нижний Новгород, ул. Керченская, д. 13, 4 этаж.

Система контроля и управления доступом «Sigur»

Сайт: www.sigur.com

По общим вопросам: info@sigur.com

Техническая поддержка: support@sigur.com

Телефон: +7 (800) 700 31 83, +7 (495) 665 30 48, +7 (831) 260 12 93