

# PCS250 - Модуль связи GPRS/GSM V1.2

---



**Жизненно важная связь**

## **Инструкция по установке и применению**

PARADOX.COM

Напечатано в Канаде - 01/2013

PCS250-RI02

**P ▲ R ▲ D O X™**

# Оглавление

---

Введение .....	4
Характеристики .....	4
Обзор .....	6
Компоненты модуля .....	6
Индикация .....	7
Возможности SIM-карты .....	8
Возможности тампера .....	8
Технические характеристики .....	9
Подключения .....	10
Установка SIM-карты .....	10
Подключения GSM и GPRS .....	12
Подключение внешнего источника питания .....	12
Подключение VDMP3 (только в режиме GSM) .....	12
Использование протокола RS485 .....	13
Использование входа внешнего питания .....	14
Установка .....	15
Установка антенного удлинителя (дополнительно) .....	15
Установка модуля .....	15
Настройка PCS250 .....	16
Рабочая частота .....	16
Режим “экономии трафика” .....	16
Информация оператора сети GSM .....	16
Настройка доступа с ПО WinLoad .....	18
Программирование опций отчетов по GSM .....	18
Программирование и регистрация Опций отчетов по GPRS .....	19
Резервная передача отчетов через SMS .....	21
Настройка резервной передачи отчетов через SMS .....	21
Неисправности .....	23
Текстовые SMS-сообщения .....	24
Языки SMS .....	24
Постановка/снятие с помощью SMS- сообщений.....	25
Список SMS-команд .....	25
Передача данных .....	27
Общая сеть (только режим GPRS) .....	27
Частная сеть .....	28
Контроль над модулем .....	29
Программирование SMS пользователя .....	30
Просмотр IP параметров GSM .....	31
Текстовые сообщения .....	33

# Глава 1: Введение

---

Модуль связи GPRS / GSM PCS250 является следующим шагом в эволюции беспроводных коммуникационных решений для панелей Paradox. PCS250 обеспечивает надежную и быструю связь между объектами и соответствующими станциями мониторинга, и является жизненно важным связующим звеном, которое позволяет быть всегда на связи.

Используя сотовые сети PCS250 передает отчеты ПО станции мониторинга по двум каналам (GPRS/GSM), гарантируя, что все коммуникации является быстрым, надежным и стабильным. PCS250 может использоваться как резервный наземным линиям, или как основной коммуникатор там, где наземные линии отсутствуют. Также добавляется удаленное управление системой, что позволяет ставить/снимать простым текстовым сообщением (SMS). Почувствуйте себя в безопасности путем получения контроля над свое системой безопасности.

Благодаря современному дизайну и технологиям отделки, модуль связи GPRS PCS250 обеспечивает системам Paradox дистанционное управление, непрерывно контролируется, и находится на связи в любое время.

## Характеристики

- Компактный, стильный дизайн
- Мгновенное уведомление о потере контроля панели
- Легкая постановка/снятие с охраны при помощи SMS
- Сообщение о тревоге, отправив предварительно записанные голосовые сообщения до 8 номерам телефонов с использованием голосового модуля(VDMP3)
- Сообщение о тревоге при помощи SMS (до 16 номеров)
- Простой монтаж с 4-проводным соединением
- Поддержка 2 SIM-карт для резервирования оператора
- Поддержка тампера
- Дополнительный антенна может устанавливаться на расстоянии до 18 м от модуля при помощи дополнительного кабеля в зависимости от силы сигнала.
- Увеличить расстояние между панелью и PCS250 можно при использовании протокола RS485 (только в режиме GSM (EBUS)). В систему нужно добавить модуль CVT485
- В режиме GPRS, сообщения защищены шифрованием 128-бит (MD5) и 256-бит (AES)

## **Комплектация**

- Соединительный кабель
- Модуль GPRS14

## **Необходимые и дополнительные элементы**

- Активная SIM-карта (необходимо)
- Вторая SIM-карта (необходима для дублирования оператора)
- Голосовой модуль VDMP3 (приобретается отдельно)
- Антенный удлиннитель (приобретается отдельно)
- Внешний источник питания 12В (приобретается отдельно)

## **Совместимость**

- Панели EVO48 и EVO192 с версии 2.02
- Клавиатуры K641 и K641R версии V1.51 или выше
- Серия SP, версии 3.42 с ЖК-клавиатурой K32LCD версии 1.22
- E55 версии 3.0 (имена программируются через Winload)
- E65 версии 2.1 (имена программируются через Winload)
- Серия MG версии 4.0 или выше с клавиатурой K32LCD версии 1.22 или выше

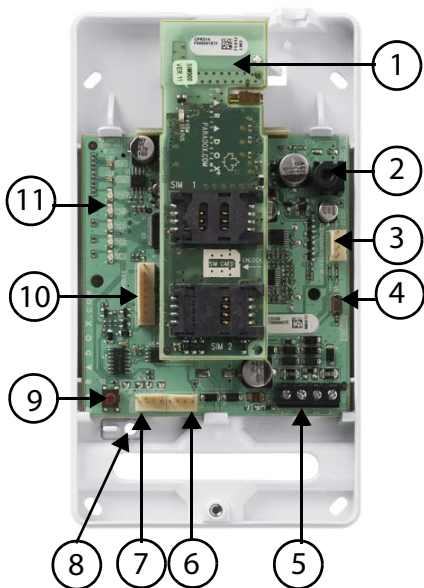
Вся информация о новых версиях на сайте [paradox-russia.ru](http://paradox-russia.ru)

## Глава 2: Обзор

В этом разделе приводится обзор модуля связи PCS250. Он охватывает технические характеристики, функциональность светодиодных индикаторов, а также обзор компонентов модуля PCS250.

### Компоненты модуля

- 1) Модуль GPRS14 со слотами для 2 SIM-карт
- 2) Гнездо для наушников
- 3) Разъем для подключения с ПО InField
- 4) Для будущего использования
- 5) Клеммы питания и подключения по протоколу RS485
- 6) Для будущего использования
- 7) Разъем для подключения соединительного кабеля
- 8) Отверстие для тампера
- 9) Тампер
- 10) Подключение голосового модуля (VDMP3)
- 11) Светодиоды индикации (см. Индикация на стр. 7)



## Индикация

В данной таблице приведены описания светодиодов индикации модуля связи PCS250.

Светодиод	Индикация
SIM- карта 1	Горит зеленым = SIM-карта 1 в GPRS14 Часто мигает зеленым = SIM-карта 1 обменивается данными Медленно мигает зеленым = Поиск сети Мигает красным = SIM-карта 1 повреждена ВЫКЛ = SIM-карта 1 отсутствует или не активна
SIM- карта 2	Горит зеленым = SIM-карта 2 в GPRS14 Часто мигает зеленым = SIM-карта 2 обменивается данными Медленно мигает зеленым = Поиск сети Мигает красным = SIM-карта 2 повреждена ВЫКЛ = SIM-карта 2 отсутствует или не активна
GPRS	Горит зеленым = Устройство в режиме GPRS Часто мигает зеленым = обмен данными <b>Примечание:</b> Когда этот индикатор горит, светодиод GSM не горит.
GSM	Горит зеленым = Устройство в режиме GSM Часто мигает зеленым = обмен данными <b>Примечание:</b> Когда этот индикатор горит, светодиод GPRS не горит.
Уровень сигнала	Светодиоды 1, 2, 3 (три нижних) показывают уровень входящего сигнала с антенны.

## Потеря связи

В случае потери связи с панелью, светодиоды PCS250 будут вести себя следующим образом:

- 1) Светодиоды GPRS или GSM не горят, SIM-карты и уровня сигнала показывают свой статус в течение 3 секунд.
- 2) Светодиод уровня сигнала не горит; GSM (зеленый) горит, а затем поочередно, GPRS (зеленый), SIM2 (оранжевый) и SIM1 (красный). Когда один светодиод горит, все остальные не горят. Каждый светодиод горит около 200 мс. Последовательность повторяется 2 раза.
- 3) Цикл будет повторяться, пока связь не восстановится.

## Функционал SIM-карты

PCS250 обеспечивает поддержку 2 SIM-карт для резервирования оператора. Если SIM-карта сталкивается с проблемами сети, PCS250 автоматически переключается на другую карту (только если установлена). PCS250 будет пытаться установить связь пока ему это не удастся. Получателю будет отправлено SMS сообщение о проблеме.

Если проблемы с подключением возникают на SIM-карте 1, PCS250 будет пытаться переключиться на SIM-карту 2. В случае успеха, получателю будет отправлено SMS-сообщение, информируя о проблеме подключения. Если панель снята с охраны, PCS250 попытается переключиться обратно на SIM-карту 1 после 15-минутной задержки. Если есть проблемы с подключением на SIM-карте 1, то попытки вернуться к SIM-карте будут раз в 15 минут, или пока система не на охране. Если система поставлена на охрану, попытка вернуться к SIM-карте 1 будет происходить только в полночь, в противном случае SIM-карта 2 останется отчетным каналом, пока система не будет снята с охраны. Обнаружение проблем подключения к сети на одной SIM-карте приведет к сообщению о проблеме. Как только связь основной SIM-карты восстановится, будет создано и отправлено новое SMS-сообщение назначенным получателям, информируя их о восстановлении.

**Примечание:** Функционал SIM-карты 2 такой же, как SIM-карты 1. Обе SIM-карты должны использовать тот же метод связи (режим GPRS или режим GSM), в зависимости от способа подключения (E-bus или Serial).

## Функционал тампера

При демонтаже PCS250 с поверхности установки, или при снятии крышки PCS250, состояние тампера признается открытым и передается контрольной панели.

**Примечание:** Если хотите чтобы тампер срабатывал после демонтажа PCS250 с поверхности установки, винт должен быть установлен в отверстие для винта тампера, ознакомьтесь с "Компоненты модуля" на стр. 5.

Если произошло событие "тампер в открытом состоянии", контрольная панель будет генерировать сигнал тревоги (если на охране), или отправит сообщение о проблеме на клавиатуру (если не на охране). Панель также отправит отчет о тампере модуля GSM / GPRS на станцию мониторинга и получатели получат SMS-сообщение о проблеме.

После того, как тампер PCS250 будет закрыт, панель сбросит сообщение об ошибке и передаст на ПЦН и получателям SMS сообщение о восстановлении тампера. Также после закрытия тампера PCS250 и 30 секундной задержки в панель будет передан статус “тампер закрыт”.

Функционал тампера модуля связи GPRS/GSM PCS250 поддерживается всеми соответствующими контрольными панелями Paradoxl.

- MG/SP v4.90 или выше
- EVO192 v2.71 или выше
- SP4000/SP65 v5.10 или выше

## Технические характеристики

В таблице описаны технические характеристики модуля связи PCS250.

Мощность	Класс 4 (2 Вт) @ 850/900 МГц Класс 2 (1 Вт) @ 1800/1900 МГц
Полоса пропускания антенны	70 / 80 / 140 / 170 МГц
Антенна	Усиление <3dBi; сопротивление 50 Ом Вх. мощность >2Вт пиковой мощности
Питание	12 В постоянного тока
Потребляемый ток	100 мА в дежурном режиме, средний 450 мА (максимум 1.2А), при передаче GPRS/GSM
Рабочая температура	0°C - 50°C
Шифрование	128-бит (MD5 и RC4) или 256-бит (AES)
Протокол SMS	8-бит (IRA:ITU-T.50) или 16-бит (UCS2 ISO/IEC10646)
Влажность	5-90%
Вес	200 гр.
Размеры	17.2 x 9.8 x 4.4 см.
Сертификат	Посетите сайт <a href="http://www.paradox-russia.ru">www.paradox-russia.ru</a>



## Глава 3: Подключения

---

В следующих разделах описаны действия, необходимые для подключения PCS250 до монтажа устройства.

### Установка SIM-карты

PCS250 подключается к контрольной панели Paradox для того, чтобы по беспроводной связи сообщать о событиях в системе на станцию мониторинга. PCS250 поддерживает стандартные SIM-карты, которые содержат всю информацию о вашем телефонном номере. Для того, чтобы активировать SIM-карту, вы должны связаться с оператором вашей сотовой сети GSM.

**Важно:** Если дублирование оператора не требуется (SIM-карта 2), убедитесь, что используется лоток SIM-карты 1.

**Примечание:** Перед настройкой PCS250 необходимо удалить персональный идентификационный номер (PIN-код) SIM-карты. Инструкции, как отключить PIN-код приведены в руководстве пользователя вашего сотового телефона.

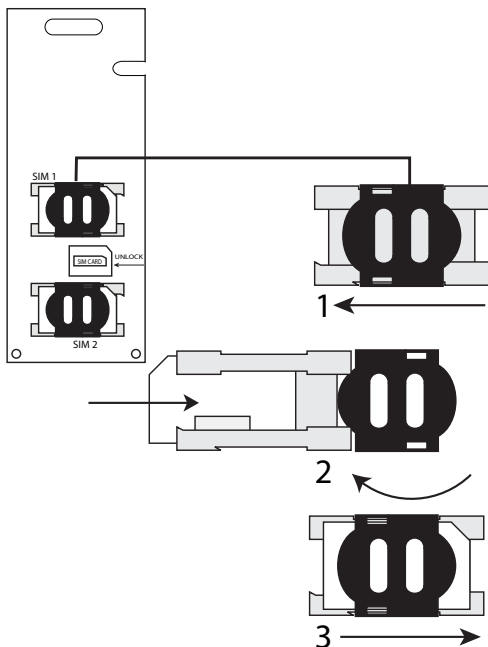
Установка SIM-карты:

- 1) Снимите верхнюю крышку модуля PCS250. Если крышка не установлена, перейдите к шагу 2.
- 2) Если установлен голосовой модуль VDMP3, отключите его прежде чем переходить к следующему шагу.
- 3) Сдвиньте лоток SIM-карты в нижнее положение, чтобы разблокировать его, а затем откиньте лоток для SIM-карты как показано на Рисунок 1.

**Примечание:** Открывайте лоток SIM-карты осторожно, чтобы не повредить его.

- 4) Вставьте SIM-карту в лоток так, чтобы срез оказался в нижнем левом углу. Закройте лоток для SIM-карты и сдвиньте его назад до щелчка.
- 5) Повторите шаги 3 и 4 если вы хотите установить вторую SIM-карту для дублирования оператора.
- 6) Установите на место модуль VDMP3.

Рисунок 1: Установка SIM-карты

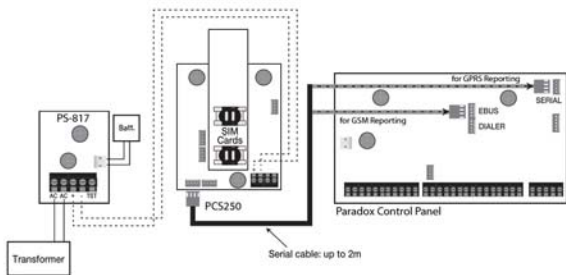


## Подключения GSM и GPRS

PCS250 подключен к разъему контрольной панели прямо с разъема, расположенного на нижней части устройства, при помощи последовательного кабеля.

**Примечание:** Отчеты по GSM и GPRS не могут быть переданы одновременно. Для изменения методов передачи отчетов, подключите кабель к разъему Serial или EBUS на панели, а затем запустите сканирование модулей. Обратитесь к документации контрольной панели для получения подробной информации о сканировании модулей.

Рисунок 2: Варианты подключения GSM и GPRS



## Подключение внешнего источника питания

Предусмотрено, что PCS250 питается от панели. Если хотите гарантировать работу PCS250 даже при разряде батареи, или полной потере питания панели, рекомендуем использовать источник питания с резервной батареей (например, PS-817). Потребление тока растет при ослаблении сигнала - в таких случаях, PCS250 требуется больше мощности для передачи.

## Подключение VDMP3 (опционально - в режиме GSM)

Голосовой модуль (VDMP3) может передать предварительно записанные голосовые сообщения о сигналах тревоги на 8 номеров телефонов по каналу GSM. Это делается путем установки VDMP3 непосредственно на PCS250, позволяя VDMP3 звонить по каналу GSM. При установке VDMP3 на PCS250, пользователь также может поставить или снять с охраны, запросить состояние системы, и управлять PGM с любого телефона.

**Примечание:** При использовании VDMP3, должны быть запрограммированы определенные опции. Обратитесь к руководству по программированию панели для получения дополнительной информации. Кроме того, только один голосовой модуль VDMP3 может быть установлен либо на панели либо на модуле GPRS / GSM PCS250.

Если установлен модуль VDMP3, а сигнал GSM слабый, можно регулировать громкость, чтобы улучшить отклик VDMP3 на нажатие клавиш на телефоне. Громкость по умолчанию установлена 90, что обеспечивает хорошую связь. Значения диапазона от 50 - 100, все за пределами этого диапазона будет сброшено до 90. Для регулировки громкости GSM должна быть отправлена следующая SMS-команда:

P[admin].VOLOUT.[значение громкости]

Например: Padmin.VOLOUT.95

Где [admin] - пароль PCS250 по умолчанию (если пароль был изменен, введите новый пароль) и [значение громкости] является новым уровнем громкости. PCS250 получит SMS-сообщение, а затем отрегулирует громкость соответственно

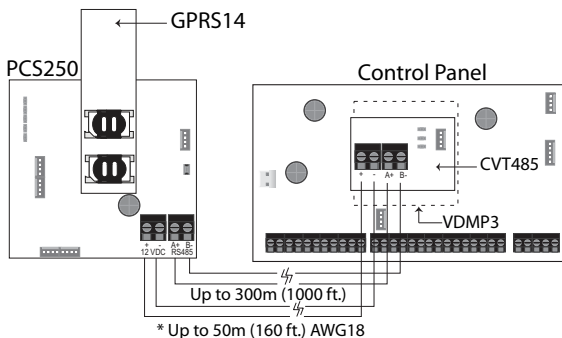
## **Использование протокола RS485 (только GSM)**

В режиме GSM, модуль CVT485 может быть подключен к панели в качестве интерфейса, для увеличения расстояния между панелью и модулем PCS250. Кабель, входящий в комплектацию, позволяет подключать на расстоянии до 1 м от панели. Если PCS250 должен быть удален от панели (например, для лучшего приема), CVT485 преобразует последовательный порт в протокол RS485, допускающий подключение на расстоянии до 300 м от контрольной панели

В то время как линии связи А+ и В- в разъеме RS485 могут быть длиной до 300 м, провода питания (+12 В и общий провод) должны быть по возможности короче, в зависимости от типа провода (это связано с падением напряжения в линии во время передачи). Просмотрите *Использование входа внешнего питания* на стр. 13 для информации о максимальной длине проводов.

**Примечание:** Можно подключить провода RS485 А+ и В- CVT485, установленного на панели, а PCS250 запитать от отдельного источника питания 12В, более короткими проводами.

Рисунок 3: Подключение CVT485



\* or use an independent power source for the PCS250

### Использование входа внешнего питания

Когда внешний вход питания используется для подключения резервного источника питания, или когда провода питания адаптера RS485 (CVT485) используются для питания PCS250, необходимо выполнить следующие подключения:

- Клемма 1 = +12V
- Клемма 2 = общий провод

Максимальная длина провода для каждой из этих линий должна быть:

- 12 м для AWG24
- 20 м для AWG22
- 30 м для AWG20
- 50 м для AWG18

## Глава 4: Установка

---

Для улучшения приема может быть установлена дополнительная внешняя антенна вместе с удлинителем.

### Установка антенного удлинителя (дополнительно)

Для установки антенного удлинителя:

- 1) Используйте настенный кронштейн как шаблон для разметки отверстий на стене.
- 2) Просверлите отверстия для крепления. Вставьте удлинитель в защелку кронштейна до фиксации.
- 3) Выровняйте кронштейн и закрепите на месте при помощи специального монтажного оборудования.

**Примечание:** Есть 2 других отверстия в корпусе PCS250. Одно из них расположено в верхней части корпуса и используется для удлинителя, а другое используется, если внешняя антенна установлена на корпусе.

### Установка модуля

PCS250 должен быть надежно закреплен на стене или другой подобной поверхности. Важно установить его как можно дальше от любого электронного оборудования, и как можно выше, чтобы обеспечить защиту от высокочастотных помех.

Для монтажа PCS250:

- 1) Используйте модуль в качестве шаблона для разметки пяти отверстий (4 для монтажа, 1 для тампера).
- 2) Просверлите отверстия.
- 3) Закрепите PCS250 как показано на Рисунке 4.

Рисунок 4: Монтаж модуля



## Глава 5: Настройка PCS250

---

PCS250 может быть настроен для передачи отчетов по GSM или GPRS. Для обеспечения передачи отчетов необходимо произвести определенные настройки. Эти настройки включают в себя изменение полосы частот, настройка информации оператора сети GSM, настройка доступа к PCS250 через WinLoad, программирование опций отчетов GSM, а также регистрация и программирование опций отчетов по GPRS.

### Рабочая частота

PCS250 будет автоматически установлен на рабочую частоту в зависимости от вашей страны.

### Режим “экономии трафика”

PCS250 может выключить использование SIM-карты во время бездействия системы до появления нового события с панели. Режим “экономии трафика” может быть включен или выключен, отправив следующее SMS-сообщение на PCS250.

P[пароль].BWS.[значение]  
Например: Padmin.BWS.on

Где [пароль], пароль PCS250 по умолчанию (если пароль был изменен, необходимо ввести новый пароль) и [значение] либо ВКЛ либо ВЫКЛ для включения или выключения режима “экономии трафика”.

**Примечание:** Режим “экономии трафика” по умолчанию включен.

### Информация оператора сети GSM

Для подключения PCS250 к услуге GPRS, введите соответствующие параметры (предоставляются оператором сотовой связи). Эти параметры включают в себя: имя точки доступа (APN), имя пользователя APN, и пароль APN. Эта информация может быть запрограммирована через панель или при помощи SMS-команд (SIM-карта 2 программируется только при помощи SMS-команд). Чтобы начать ввод информации вашего оператора GSM, ознакомьтесь с соответствующим секциями программирования вашей контрольной панели.

MG/SP/E	EVO	Функции
[921]	[2960]	APN часть 1 (символы 1 - 16)
[922]	[2961]	APN часть 2 (символы 17 - 32)
[923]	[2962]	Имя пользователя APN часть 1
[924]	[2963]	Имя пользователя APN часть 2
[925]	[2964]	Пароль APN часть 1
[926]	[2965]	Пароль APN часть 2
ВАЖНО: Эту информацию можно получить у оператора сети GSM.		

**Примечание:** При входе в сеции оператора GSM, на ЖК-экране клавиатуры контрольной панели будут отображаться как "Названия" или "Сообщения".

Для ввода информации оператора GSM при помощи SMS-команд, введите следующие SMS-команды.

**Важно:** SIM-карту 2 можно запрограммировать только с помощью SMS. SMS должны быть отправлены на SIM-карту 1 для того, чтобы запрограммировать SIM-карту 2.

P[пароль].APN1.NAME. [Имя точки доступа]	Для программирования имени точки доступа SIM-карты 1
P[пароль].APN1.USER. [Имя точки доступа]	Для программирования пользователя точки доступа SIM-карты 1
P[пароль].APN1.PSW. [Имя точки доступа]	Для программирования пароля точки доступа SIM-карты 1
P[пароль].APN1.CLEAR	Для удаления имени точки доступа SIM-карты 1
P[пароль].VAPN1.[CALL BACK PHONE NUMBER]	Для просмотра информации имени точки доступа SIM-карты 1

**Примечание:** При программировании второй SIM-карты, заменить APN1 на APN2 и VAPN1 на VAPN2 в SMS-команде. Обратитесь к "Список SMS-команд" на стр. 24 для просмотра команд SIM-карты 2.



## Настройка доступа с ПО WinLoad

Модуль GSM/GPRS PCS250 обеспечивает удаленный доступ к контрольной панели при помощи WinLoad по каналу GPRS.

Для этого должны быть введены следующие параметры.

**Примечание:** Если отчетное событие происходит во время активного сеанса WinLoad через GPRS, связь будет прервана, чтобы передать отчет о событии.

MG/SP/E	EVO	Функция	Описание
[920]	[2966]	Порт ПО	Исх. уст.: 10000
[927]	[3013]	Пароль ПО инсталлятора	Исх. уст.: admin

## Программирования опций отчетов по GSM

В следующих секциях описаны параметры, которые должны быть запрограммированы в панели для отчетов по GSM..

MG/SP/E	EVO	Описание
[805]	[2950]	[1] ВЫКЛ + [2] ВЫКЛ = Только телефонная линия (исх. уст.) [1] ВЫКЛ + [2] ВКЛ = Основная телефонная линия / Резервный GSM [1] ВКЛ + [2] ВЫКЛ = Основной GSM / Резервная телефонная линия [1] ВКЛ + [2] ВКЛ = Только GSM

**Примечание:** Основной номер телефона вводится в секцию [815]; резервный номер телефона в секцию [817]. Номер объекта должен быть определен в [811] и [812] для MG/SP/E и для EVO в секциях [3061] - [3068].

## Программирование и регистрация опций отчетов по GPRS

В следующих секциях описаны опции, которые должны быть запрограммированы в панели для передачи отчетов по GPRS. Контрольная панель с PCS250 может передавать системные события на GPRS / IP приемник для мониторинга IPR512.

<b>MG/SP/E</b>	<b>EVO</b>	<b>Функция</b>	<b>Описание</b>
[918] [919]	[2976] до [2983]	Регистрация объекта/ раздела	MG/SP/E: секции отображают объект / разделы 1 и 2 EVO: отображают объект / разделы 1 - 8
[806]	[2975]	[7] ВЫКЛ + [8] ВЫКЛ = Только телефонная линия [7] ВЫКЛ + [8] ВКЛ = Основной GPRS / резервная телефонная линия (исх. уст.) [7] ВКЛ + [8] ВЫКЛ = Только телефонная линия [7] ВКЛ + [8] ВКЛ = Телефонная линия и GPRS параллельно	

<b>Настройки приемника</b>	<b>MG/SP/E</b>			
Приемник №:	1	2	Резерв	
IP-адрес*	[929]	[936]	[943]	
IP-порт**	[930]	[937]	[944]	
IP-адрес WAN2	[931]	[938]	[945]	
IP-порт WAN2	[932]	[939]	[946]	
Приемник пароль <sup>†</sup>	[933]	[940]	[947]	
Профиль безопасности	[934]	[941]	[948]	
Регистрация модуля - Нажать [ARM] для регистрации	[935]	[942]	[949]	
<b>Настройки приемника</b>	<b>EVO</b>			
Приемник №:	1	2	3	4
IP-адрес*	[2984]	[2986]	[2988]	[2990]
IP-порт**				
IP-адрес WAN2				
IP-порт WAN2				
Приемник пароль <sup>†</sup>				
Профиль безопасности				
Регистрация модуля - Нажать [ARM] для регистрации	[2985]	[2987]	[2989]	[2991]

\* Для 1 или 2 цифр, добавьте "0" перед цифрами: например:  
138.002.043.006

\*\* Исходная установка 10000

† Ввести [MEM] для пустого пространства

**Примечание:** При входе в секции настройки приемника, на ЖК-экране клавиатуры появится надпись "Данные", для ввода пароля приемника и профиля безопасности.

## Резервная передача отчетов по SMS

Модуль PCS250 поддерживает резервную передачу отчетов по SMS на IPRS-7 (ПО IP / GPRS приемника) при использовании в сочетании с совместимыми контрольными панели Paradox.

- SP5500/SP6000/SP7000 версия 4.76
- EVO192 версия 2.65
- SP4000/SP65 версия 4.94

Эта усовершенствованная функция обеспечивает постоянную связь с охраняемым объектом. С добавлением модема GSM/GPRS, ПО IPRS-7 сможет получать сигналы тревоги через SMS-сообщения, при потере связи GPRS. Если произошел сбой передачи от защищаемого объекта по GPRS каналу из-за сбоя подачи электроэнергии или Интернет, SMS резервного копирования будут автоматически отправлены в IPRS-7 (содержащие ту же информацию CID из отчетных событий).

## Настройка PCS250 для резервных отчетов по SMS

Введите следующую команду, чтобы запрограммировать параметры SMS приемника:

- 1) Отправить SMS-команду:  
**P[ПАРОЛЬ].SMS.[№ телефона GSM-модема].[ПАРОЛЬ IPRS-7]** (например: Padmin.SMS.5145551111.123456)
- 2) Ждать 2 минуты. PCS250 будет автоматически зарегистрирован в ПО IPRS-7. Это позволит автоматически запрограммировать резервный IP-приемник, IP-адрес и порт следующим образом:

IP-адрес = 000.000.000.001

Номер порта = 00001

Описание секций резервного IP-приемника:

Контрольная панель	IP адрес	Порт	Пароль	Регистрация модуля IP/GPRS
Серия SP	[943]	[944]	[947]	[935]
Серия EVO (IP-приемник 4)	[2990]			[2985]

Введите следующую команду, чтобы увидеть настройки SMS-отчетов (VSMS):

- 1) Отправить VSMS-команду:  
P[ПАРОЛЬ].VSMS.[№ ТЕЛЕФОНА ОБРАТНОГО ВЫЗОВА]  
(например: Padmin.VSMS.5145552222)
- 2) Если параметры SMS-отчетов запрограммированы правильно, будет получено следующее SMS-сообщение:  
*[SITE ID]*  
*SMS#: [GSM MODEM TELEPHONE # (5145551111)]*  
*Password: [IPRS-7 PASSWORD (123456)]*  
*Status: [IPRS-7 REGISTRATION STATUS]*
- 3) Если ничего не запрограммировано или информация была очищена, получите следующее SMS-сообщение:  
*[SITE NAME SMS RECEIVER NOT PROGRAMMED]*

Введите команду, чтобы очистить запрограммированные параметры SMS:

- **P[ПАРОЛЬ].SMS.clear**

Описание SMS-команд:

<b>SMS</b> - Программирование SMS -параметров приемника	P[пароль].SMS.[№ телефона GSM- модема].[пароль IPRS-7]
<b>VSMS</b> - Просмотр настроек SMS-отчетов	P[пароль].VSMS.[№ телефона обратного вызова]
Очистка запрограммированных параметров SMS	P[пароль].SMS.clear

**ВАЖНО:** Не регистрировать резервный IP-приемник (серия SP: [949], серия EVO: [2991]), это приведет к удалению настроек SMS PCS250.

## Неисправности

Следующие секции и опции были добавлены для поддержки GPRS / IP приемника для мониторинга IPR512.

<b>Группа неисправностей MG/SP/E</b>	<b>Подгруппы неисправностей MG/SP/E</b>
[4] Проблема связи	[7] Потеря связи с приемником [9] Потеря сети GSM [OFF] Незарегистрированный IP-приемник (IP/GPRS)
[6] Проблема	[6] Проблема тампера
[10] Потеря контроля над модулем	[9] Модуль GPRS/GSM
<b>Группа неисправностей EVO</b>	<b>Подгруппы неисправностей EVO</b>
[9] Проблема связи	[5] Потеря связи с приемником 1 [6] Потеря связи с приемником 2 [7] Потеря связи с приемником 3 [8] Потеря связи с приемником 4 [9] Незарегистрированный IP-приемник (IP/GPRS)

## Текстовые SMS-сообщения

В дополнение к передаче событий контрольной панели по каналам GSM и GPRS, PCS250 может отправлять текстовые сообщения (SMS) конечному пользователю (до 16 номеров). PCS250 может отправлять сообщения о любых событиях контрольной панели, так как подключается к ней напрямую, через серийный порт. Каждое сообщение содержит детальное описание события, в том числе имя объекта, дату, время и местоположение (раздел, зона и серийный номер). Подробные описания всех событий запрограммированы на заводе и хранятся в памяти самого модуля PCS250.

MG/SP/E	EVO	Опция	Описание
[856]	[2953]	Язык SMS	Значение: 000-255 (см. Язык SMS)
[780]	[2954]	Имя объекта в SMS	Исходная установка: "Your Alarm Site"

## Язык SMS-сообщений

Язык	Значение	Язык	Значение
Английский*	000	Венгерский	009
Французский	001	Чешский	010
Испанский	002	Датский	011
Итальянский	003	Хорватский	012
Шведский	004	Греческий	013
Польский	005	Иврит	014
Португальский	006	Русский	015
Немецкий	007	Болгарский	016
Турецкий	008	Румынский	017
Язык	Значение	Язык	Значение
Словацкий	018	Литовский	023
Китайский	019	Финский	024
Сербский	020	Эстонский	025
Малайский	021	Албанский	026
Словенский	022	Македонский	027

\*Исходная установка = 000

**ПРИМЕЧАНИЕ:** Некоторые из языков в настоящее время неактивны. При их выборе сообщения будут на английском. Отдельные языки (Венгерский или Румынский) генерируют 2 сообщения для каждого события; другие языки имеют специальные символы, которые распознают не все аппараты. Просмотрите инструкцию по программированию контрольной панели чтобы получить информацию о вводе специальных символов.

## **Постановка / снятие системы с помощью текстовых сообщений**

Можно поставить или снять систему с охраны, отправив SMS-сообщение с любого мобильного телефона. Сообщение должно быть отправлено на номер PCS250, как определено оператором сотовой сети.

**Примечание:** Эта функция доступна только через семь минут после включения питания или через семь минут после переключения SIM-карт.

SMS-сообщения определенного формата, и содержащие конкретные элементы, должны быть отправлены на номер телефона PCS250. Формат SMS-сообщения выглядит следующим образом:

### **Формат текстовых сообщений SMS С[КОД ПОЛЬЗОВАТЕЛЯ].[ДЕЙСТВИЕ].А[РАЗДЕЛЫ].[№ ТЕЛЕФОНА]**

#### **Примеры**

**Пример постановки - C1234.ARM.A5.5555551234**

**Пример снятия - C1234.OFF.A5.5555551234**

**Несколько разделов - C1234.ARM.A1,3,5T07.5555551234**

## **Список SMS-команд**

В данной таблице приведены все возможные SMS-команды.

P[пароль].А.[IP адрес]. P[номер порта]	Используется для удаленного доступа по GPRS
P[пароль].IP.[номер телефона обратного вызова]	Используется для получения IP-адреса и IP-порта PCS250 и проверки функции "экономии трафика"
P[пароль].RESET	Используется для сброса PCS250
P[пароль].BWS.ON	Используется для включения режима "экономии трафика"



P[пароль].BWS.OFF	Используется для выключения режима “экономии трафика”
P[пароль].VOLOUT. [выход громкости GSM ]	Используется для регулировки громкости выхода GSM; пределы регулировки от 50 до 100
P[пароль].STATUS. [НОМЕР ТЕЛЕФОНА]	Используется для получения силы и качества сигнала, состояния GPRS соединения, и настроек APN текущей SIM-карты
P[пароль].APN1.NAME. [Имя точки доступа]	Для программирования имени точки доступа SIM-карты 1
P[пароль].APN1.USER. [Имя точки доступа]	Для программирования имени пользователя APN SIM-карты 1
P[пароль].APN1.PSW. [Имя точки доступа]	Для программирования пароля APN SIM-карты 1
P[пароль].APN1.CLEAR	Используется для очистки имени точки доступа SIM-карты 1
P[пароль].VAPN1.NAME. [Имя точки доступа]	Используется для просмотра имени точки доступа SIM-карты 1
P[пароль].APN2.NAME. [Имя точки доступа]	Для программирования имени точки доступа SIM-карты 2
P[пароль].APN2.USER. [Имя точки доступа]	Для программирования имени пользователя APN SIM-карты 2
P[пароль].APN2.PSW. [Имя точки доступа]	Для программирования пароля APN SIM-карты 2
P[пароль].APN2.CLEAR	Используется для очистки имени точки доступа SIM-карты 2
P[пароль].VAPN2.[номер телефона обратного вызова]	Для просмотра информации имени точки доступа SIM-карты 2

## Глава 6: Передача данных

---

Быстрый обмен данными может быть настроен через ПО WinLoad или NEware с помощью подключения GPRS. Обмен данными может быть доступен как в общих, так и частных сетях. Чтобы узнать какой тип сети у вас в настоящее время установлен, свяжитесь со своим мобильным оператором для получения дополнительной информации.

### **Общая сеть (только режим GPRS)**

Для установления соединения GPRS Вы должны узнать IP-адрес модуля PCS250. Также, перед началом процедуры обмена данными, следует удостовериться в правильности используемых регистрационных данных PCS250.

***Примечание:** Очень важно, чтобы на роутере, используемом с PCS250 (ПО WinLoad и NEware), была создана переадресация портов для обеспечения правильной работы системы.*

Для получения IP-адреса PCS250, необходимо с мобильного телефона отправить сообщение такого формата:

R[Пароль TCP/IP].IP.[№ телефона для ответного сообщения]  
Например: Padmin.IP.5551231234

PCS250 отправит на указанный телефонный номер ответ, содержащий IP-адрес модуля. Эта информация должна быть введена в программу WinLoad. Полученный IP-адрес можно использовать для настройки удаленного доступа с ПО.

## Частная сеть

Если сотовый оператор предоставляет услугу в режиме частной сети, для активации передачи данных необходимо отправить SMS-запрос. Когда запрос отправлен на номер модуля, PCS250 инициирует соединение с ПО WinLoad. Так можно обновлять версии устройств системы, вести обмен данными и настройками и программировать систему с удаленного компьютера.

**Важно:** Все обновления прошивок могут производиться только с использованием карты SIM1.

Перед началом процедуры загрузки / выгрузки необходимо убедиться в том, что были введены параметры регистрации PCS250.

**Примечание:** Очень важно, чтобы на роутере, используемом с PCS250 (ПО WinLoad и NEware), была создана переадресация портов для обеспечения правильной работы системы.

Инициировать запрос GPRS соединения через SMS:

- 1) Запустите Winload.
- 2) Войдите в WinLoad, введя **имя пользователя и пароль**.
- 3) Дважды щелкните на объекте из списка группы учетных записей, с которым хотите установить связь
- 4) В меню выберите пункт **Система > Ожидание вызова**.
- 5) Отправьте SMS-запрос на модуль PCS250 в формате, изображенном на экране. Например:  
"Padmin.A10.10.1.100.P10001".

## Глава 7: Контроль над модулем

Для PCS250 предусмотрено несколько вариантов контроля, чтобы Вы или Ваша станция мониторинга были оповещены о таких проблемах, как потеря сети GSM или потеря связи с панелью управления.

Уникальность PCS250 в том, что он может контролировать наличие контрольной панели. Если связь с панелью будет потеряна, PCS250 отправит SMS-сообщение. Только в режиме GSM, PCS250 может сообщить на центральную станцию что связь с контрольной панелью была потеряна.

PCS250 проверяет наличие сотовой сети GSM примерно каждые 20 секунд. Если связь потеряна, панель может генерировать сигнал тревоги или неисправности после окончания задержки (запрограммированной в секции [2952] для EVO, или [855] для MG/SP). При потере соединения с сотовой сетью GSM, зеленый светодиод GSM погаснет.

MG/SP/E	EVO	Описание MG/SP/E	Описание EVO
[805]	[2950]	[5] ВЫКЛ + [6] ВЫКЛ = Контроль над модулем ВЫКЛ [5] ВЫКЛ + [6] ВКЛ = На охране: генерирует неисправность <b>(исх. установка)</b> [5] ВКЛ + [6] ВЫКЛ = На охране: генерирует громкую тревогу [5] ВКЛ + [6] ВКЛ = Тихая тревога становится громкой	[5] ВЫКЛ + [6] ВЫКЛ = Контроль над модулем ВЫКЛ [5] ВЫКЛ + [6] ВКЛ = На охране: генерирует громкую тревогу [5] ВКЛ + [6] ВЫКЛ = На охране: генерирует неисправность (исх. уст.) [5] ВКЛ + [6] ВКЛ = Тихая тревога становится громкой
[855]	[2952]	Задержка перед отправкой отчета о потере сети GSM. (000 - 255 x 2 сек. / исх. установка: 016 (32 сек.)	

## Программирование SMS для пользователя

Администратор системы может:

- Выбрать номера телефонов (8 с MG/SP/E или 16 с EVO), на которые PCS250 будет отправлять сообщения.
- Выбрать разделы, статус которых PCS250 будет передавать в SMS (отдельно для каждого номера).
- Выбрать группы событий (тревоги, постановки/снятия, неисправности и их устранение), которые будут генерировать текстовые сообщения.

## Программирование SMS для панелей Digiplex EVO

- 1) Для входа в режим программирования администратора, введите **[МАСТЕР-КОД]**, затем нажмите **[0]**.
- 2) Нажмите **[1]** для входа в меню настроек SMS.
- 3) Выберите номер для программирования (**[01]** - **[16]**).
- 4) Введите или измените номер телефона (до 32 символов). Для перехода к следующему экрану нажмите **[ENTER]**.
- 5) Путем активации опций **[1]** - **[8]** задайте разделы, которые будут генерировать SMS на выбранный номер. Для перехода к следующему экрану нажмите **[ENTER]**.
- 6) Выберите группы передаваемых на данный номер событий, выставив опции с **[1]** по **[4]**.
- 7) Для сохранения нажмите **[ENTER]**.
- 8) После сохранения нажмите **[▼]** в главном меню SMS, чтобы увидеть какие из номеров (с **[01]** по **[16]**) запрограммированы. Для программирования текущего номера нажмите **[ACC]**.

## Программирование SMS для панелей MG/SP/E

- 1) Для входа в режим Мастера, нажмите клавишу **[⊕]**.
- 2) Введите **[МАСТЕР-КОД]**.
- 3) Нажмите **[ARM]** для входа в меню настроек SMS.
- 4) Пользуясь клавишами **[▲]** и **[▼]**\* или **[STAY]**, выберите 1 из 8 номеров для программирования и нажмите **[ENTER]**.  
\*С K10LEDV/H или K636 используйте **[SLEEP]** для **[▲]** и **[STAY]** для **[▼]**.
- 5) Введите или измените номер телефона (до 32 символов). Для перехода к следующему экрану нажмите **[ENTER]**.
- 6) Выберите группы событий, передаваемых на данный номер.
- 7) Для сохранения нажмите **[ENTER]**.
- 8) Выберите разделы для сообщений на данный номер. Для сохранения нажмите **[ENTER]**.

<b>Специальные символы SMS-сообщений для EVO</b>	
*	[stay]
#	[force]
+	[arm]
<b>Другие панели</b>	
*	[off]
#	[bypass]
+	[mem]

<b>Передаваемые события</b>	
Опция	События, передаваемые при помощи SMS
[1]	Любая тревога
[2]	Постановки / снятия
[3]	Любые неисправности
[4]	Устранения любых неисправностей
[5] - [8]	Для использования в будущем

## **Просмотр IP параметров GSM**

В режиме администратора доступен просмотр следующих параметров IP GSM:

- IP-адрес: Здесь можно узнать, какой IP-адрес нужно ввести в установках GPRS WinLoad или NEware. При подключении PCS250 к сети GSM, IP-адрес определяется автоматически. При правильно введенном IP-адресе, светодиод GPRS должен гореть.
- IP-порт: Здесь можно узнать, какой IP-порт нужно ввести в установках GPRS WinLoad или NEware. Порт используется для прослушивания входящих соединений GPRS. Этот параметр запрограммирован в секции [2966] панелей Digiplex EVO или в секции [920] панелей MG, SP/ E.
- Пароль пользователя для входа в программу: Он нужен для подключения к панели при помощи программы NEware. Этот пароль устанавливается в NEware.
-

## Просмотр параметров GSM / IP для панелей Digiplex

- 1) Для входа в режим мастера, введите [**мастер-код**], затем нажмите [**0**]
- 2) В режиме мастера, нажмите [**2**], для отображения IP параметров PCS250.
- 3) На первом экране будет показан IP-адрес PCS250. Нажмите [**▼**] для перехода к следующему экрану.
- 4) На втором экране будет показан IP-порт PCS250 . Нажмите [**▼**] для перехода к следующему экрану.
- 5) На третьем экране будет показан пароль пользователя для входа в программу. Если снова нажать [**▼**], появится сообщение о выходе.

## Просмотр параметров GSM / IP для панелей MG/SP/E

- 1) Нажмите клавишу [**⏻**].
- 2) Введите [**мастер-код**].
- 3) Для входа в меню настроек SMS, нажмите [**ARM**].
- 4) Используя клавишу [**▲**], прокрутите до [**9**] GSM IP-адрес и нажмите [**ENTER**]. Для возврата, повторно нажмите [**ENTER**].
- 5) Используя клавишу [**▲**], прокрутите до [**10**] GSM IP-порт и нажмите [**ENTER**]. Для возврата, повторно нажмите [**ENTER**].
- 6) Используя клавишу [**▲**], прокрутите до [**11**] GSM пароль ПК (в будущем). Для возврата, повторно нажмите [**ENTER**].
- 7) Используя клавишу [**▲**], прокрутите до [**12**] Имя объекта. Для возврата, повторно нажмите [**ENTER**].
- 8) Для того, чтобы покинуть меню GSM, нажмите [**CLEAR**].

## Глава 8: Текстовые сообщения

Нижеследующие таблицы содержат все типы сообщений, которые могут быть отправлены. Сообщения передаются в формате 8 бит или 16 бит, включают идентификатор события а также имена, запрограммированные в системе для объекта, раздела, зоны, модуля и пользователя.

### Тревожные сообщения

Сообщение	Информация*
Тревога отменена	1-2-3-4
Тревога отменена с ПДУ	1-2-3-4
Тревога отменена через Интернет	1-2-3-4
Тревога отменена с ПК через ПО пользователя	1-2-3-4
Тревога отменена через голосовой модуль (удаленный телефон)	1-2-3-4
Тревога отменена через SMS	1-2-3-4
Тревога отменена с переключателя	1-2-3-5
Тревога отменена из ПО инсталлятора	1-2-3
Тревога	1-2-3-4
Пожарная тревога	1-2-3-4
Тревога принуждения	1-2-3-4
Паника	1-2-3-4
Медицинская паника	1-2-3-4
Пожарная паника	1-2-3-4
Паника "Скорая медицинская помощь"	1-2-3-4
Модуль GSM/GPRS: Тревога тампера	1-2



- \* Обозначения
- 1: Имя объекта
  - 2: Дата и время
  - 3: Имя подсистемы
  - 4: Имя зоны / пользователя / модуля
  - 5: ID
  - 6: Серийный номер модуля



## Сообщения о постановках / снятиях

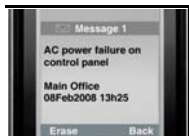
Сообщение	Информация*
Постановка на охрану	1-2-3-4
Постановка на охрану с ПДУ	1-2-3-4
Постановка на охрану через Интернет	1-2-3-4
Постановка на охрану с ПО пользователя	1-2-3-4
Постановка на охрану через голосовой модуль (удаленный телефон)	1-2-3-4
Постановка на охрану через SMS	1-2-3-4
Постановка на охрану переключателем	1-2-3-5
Постановка на охрану с ПО инсталлятора	1-2-3
Постановка на охрану одним нажатием	1-2-3
Автопостановка на охрану	1-2-3
Снятие с охраны	1-2-3-4
Снятие с охраны с ПДУ	1-2-3-4
Снятие с охраны через Интернет	1-2-3-4
Снятие с охраны через ПО пользователя	1-2-3-4
Снятие с охраны через голосовой модуль (удаленный телефон)	1-2-3-4
Снятие с охраны через SMS	1-2-3-4
Снятие с охраны переключателем	1-2-3-5
Снятие с охраны через ПО инсталлятора	1-2-3



- \* Обозначения
- 1: Имя объекта
  - 2: Дата и время
  - 3: Имя подсистемы
  - 4: Имя зоны / пользователя / модуля
  - 5: ID
  - 6: Серийный номер модуля

## Сообщения о неисправностях

Сообщение	Информация*
Неисправность сетевого питания	1-2
Неисправность аккумулятора панели	1-2
Перегрузка выхода сирены на панели	1-2
Сирена не найдена	1-2
Неисправность телефонной линии	1-2
Неисправность пейджерного соединения	1-2-5
Ошибка связи со станцией мониторинга	1-2-5
Ошибка голосовой связи	1-2
Ошибка связи с ПО инсталлятора	1-2
Сброшены настройки даты и времени	1-2
Обнаружено радиоподавление сигнала модуля	1-2
Неисправность тампера модуля	1-2-4-6
Ошибка телефонной линии модуля	1-2-4-6
Ошибка связи со станцией мониторинга через модуль	1-2-4-6
Проблема принтерного модуля	1-2-4-6
Проблема сетевого питания модуля	1-2-4-6
Ошибка аккумулятора модуля шины или беспроводного модуля	1-2-4-6
Перегрузка вторичного питания модуля	1-2-4-6
Модуль не найден	1-2-4-6
Неисправность тампера зоны	1-2-3-4-6
Неисправность пожарной зоны	1-2-3-4-6
Разряд батареи беспроводного модуля	1-2-3-4-6
Не найден беспроводной модуль	1-2-3-4-6
Перегрузка вторичного питания панели	1-2
Потеря сигнала GSM	1-2
Потеря связи GSM с панелью	1-2
Модуль GSM/GPRS: Проблема тампера	1-2
Модуль GSM/GPRS: Пожалуйста, проверьте подключение неактивной SIM-карты №	1-2



- \* Обозначения
- 1: Имя объекта
  - 2: Дата и время
  - 3: Имя подсистемы
  - 4: Имя зоны / пользователя / модуля
  - 5: ID
  - 6: Серийный номер модуля

## Сообщения об устранении неисправностей

Сообщение	Информация*
Сетевое питание панели восстановлено	1-2
Аккумулятор панели восстановлен	1-2
Обнаружена сирена на панели	1-2
Сирена подключена к контрольной панели	1-2
Телефонная линия восстановлена	1-2
Соединение со станцией мониторинга восстановлено	1-2-5
Дата и время восстановлены	1-2
Ошибка беспроводного соединения устранена	1-2
Тампер модуля восстановлен	1-2-4-6
Телефонная линия модуля восстановлена	1-2-4-6
Связь модуля со станцией мониторинга восстановлена	1-2-4-6
Принтерный модуль восстановлен	1-2-4-6
Сетевое питание модуля шины или беспроводного модуля восстановлено	1-2-4-6
Батарея модуля шины или беспроводного модуля восстановлена	1-2-4-6
Источник вторичного питания восстановлен	1-2-4-6
Модуль найден	1-2-4-6
Тампер модуля восстановлен	1-2-3-4-6
Пожарная зона восстановлена	1-2-3-4-6
Батарея беспроводного модуля восстановлена	1-2-3-4-6
Беспроводный модуль найден	1-2-3-4-6
Вторичное питание панели восстановлено	1-2
Связь GSM восстановлена	1-2
Связь GSM с панелью восстановлена	1-2
Модуль GSM/GPRS: Подключение SIM-карты № восстановлено	1-2
Модуль GSM/GPRS: Тампер восстановлен	1-2
Модуль GSM/GPRS: Подключение SIM-карты № восстановлено	1-2
Инициализация SIM-карты. Повторите попытку через # минут	1-2

## **Гарантия**

Полное описание гарантийных обязательств на данный продукт приведено на Интернет-странице [www.paradox.com/terms](http://www.paradox.com/terms) под названием "Limited Warranty Statement". Использование продукции Paradox означает Ваше согласие на все гарантийные условия. PCS250, Magellan, Spectra SP, EVO, и WinLoad являются зарегистрированными торговыми марками компании Paradox или ее филиалов в Канаде, США и других странах.

© 2012 Paradox Ltd. Все права защищены. Технические характеристики могут быть изменены без предварительного уведомления.

## **Патенты**

Могут применяться один или несколько патентов США: 7046142, 6215399, 6111256, 6104319, 5920259, 5886632, 5721542, 5287111 и RE39406, а также другие патенты могут использоваться. Также могут применяться канадские и международные патенты.

По вопросам технической поддержки на территории России  
и стран СНГ обращаться по телефонам

**Горячей линии технической поддержки:**

Москва (495)6637144, Санкт-Петербург (812)4485333, с  
понедельника по пятницу с 10:00 до 19:00 по московскому  
времени. А также посетите наш сайт [www.paradox-russia.ru](http://www.paradox-russia.ru)

