

# WRline



## ПАСПОРТ

Телекоммуникационный  
19-дюймовый напольный  
шкаф серии ТТ

**Содержание**

1.	Назначение и основные данные .....	3
2.	Конструкция .....	4
3.	Перед установкой.....	6
4.	Упаковка и перечень компонентов.....	6
5.	Рекомендации по установке .....	8
6.	Меры предосторожности .....	8
7.	Транспортирование и хранение .....	9
8.	Гарантия производителя .....	9
9.	Сводная таблица моделей .....	10

## 1. Назначение и основные данные

Шкаф телекоммуникационный монтажный серии ТТ торговой марки WRline универсальной сборно-разборной конструкции (далее — шкаф, изделие) предназначен для размещения телекоммуникационного, серверного, электротехнического, кроссового и другого оборудования стандарта 19 дюймов (19"), согласно ГОСТ 28601.2 (МЭК 297-2).

Оборудование систем передачи и хранения информации размещается внутри шкафа на вертикальных направляющих (19-дюймовых монтажных профилях) с юнитовой (U) разметкой, устанавливаемых попарно спереди и сзади шкафа.

Изделие предназначено для использования в стационарных условиях внутри помещений, защищенных от воздействия атмосферных факторов; подходит как для офисных, так и технических помещений. Базовая степень защиты от пыли и влаги: IP20.

### Соответствие стандартам

- ГОСТ 32127-2013; ГОСТ 28601.2 (МЭК 297-2); ANSI/TIA/EIA RS-310-D; ETSI

### Стандартные размеры

- Высота: 22, 27, 32, 37, 42, 47U
- Ширина: 600, 800 мм (монтаж 19")
- Глубина: 600, 800, 1000, 1200 мм

### Степень защиты

- IP20 (по ГОСТ 14524, МЭК 60529)

### Варианты исполнения дверей

- **AS** — передняя стеклянная (со стальными боковинами); задняя стальная сплошная
- **DD** — передняя и задняя двери стальные перфорированные 75% (распашные)

### Общее описание и свойства

- Передние двери возможны в стеклянном и стальном исполнении
- Перфорация 75% стальных дверей обеспечивает отличную вентиляцию
- Передние и задние двери оснащены замками с удобной поворотной ручкой
- Боковые панели фиксируются двумя боковыми защелками и замком под ключ
- В верхней и нижней панелях предусмотрены легкоудаляемые (выламываемые) заглушки для установки панелей для ввода кабелей и вентиляторных модулей
- Подвод/отвод кабелей возможен через отверстия в верхней и нижней панелях
- При размещении тяжелого оборудования шкаф можно установить на цоколь
- Для соединения шкафов в ряд приобретаются дополнительные крепления
- Поставляется в разобранном виде в плоских картонных коробках

### Главные особенности и преимущества

- Конструкция крыши и днища с выламываемыми заглушками обеспечивает простую установку вентиляторов и возможность модульного наращивания охлаждения
- Вентиляторные модули в верхнюю и/или нижнюю панель приобретаются отдельно
- Трапециевидная форма изгиба горизонтальных профилей повышает жесткость шкафа
- Форма изгиба (сечение) 19-дюймовых профилей под углом 45 градусов обеспечивает использование более широких полок, а также увеличивает монтажное пространство

## Допустимая статическая нагрузка\*

- 800 кг

\* При равномерном распределении нагрузки по всем четырем 19-дюймовым монтажным профилям.

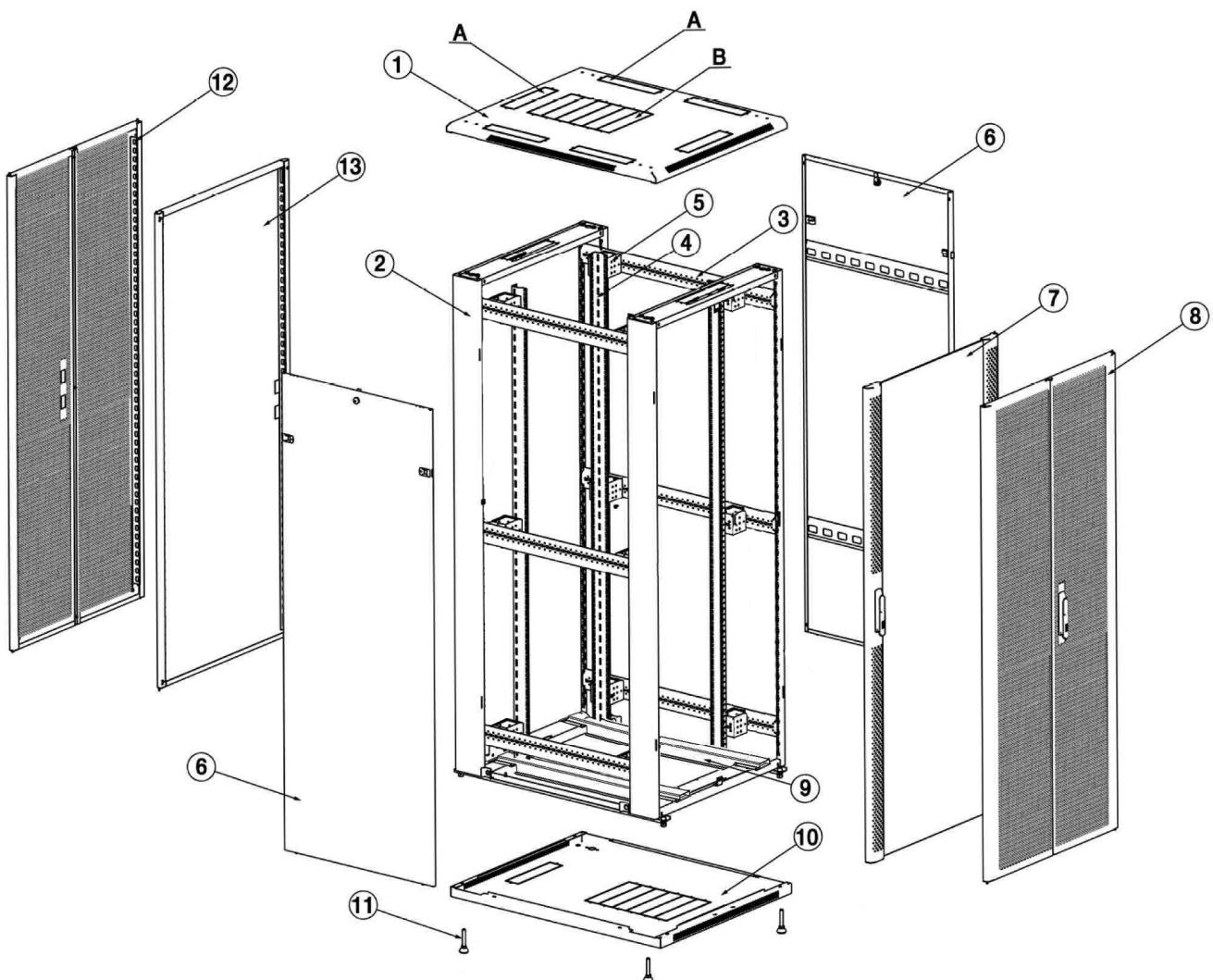
## Материалы

- Холоднокатаная сталь (SPCC);
- Закаленное стекло толщиной 4,0 мм (в случае стеклянной передней двери);
- Толщина стальных компонентов: рама каркаса, нижняя панель, задняя дверь, передняя дверь, боковые панели, верхняя панель — 1,0 мм; горизонтальный монтажный профиль — 1,5 мм; 19-дюймовый монтажный профиль — 2,0 мм.

## Отделка поверхности

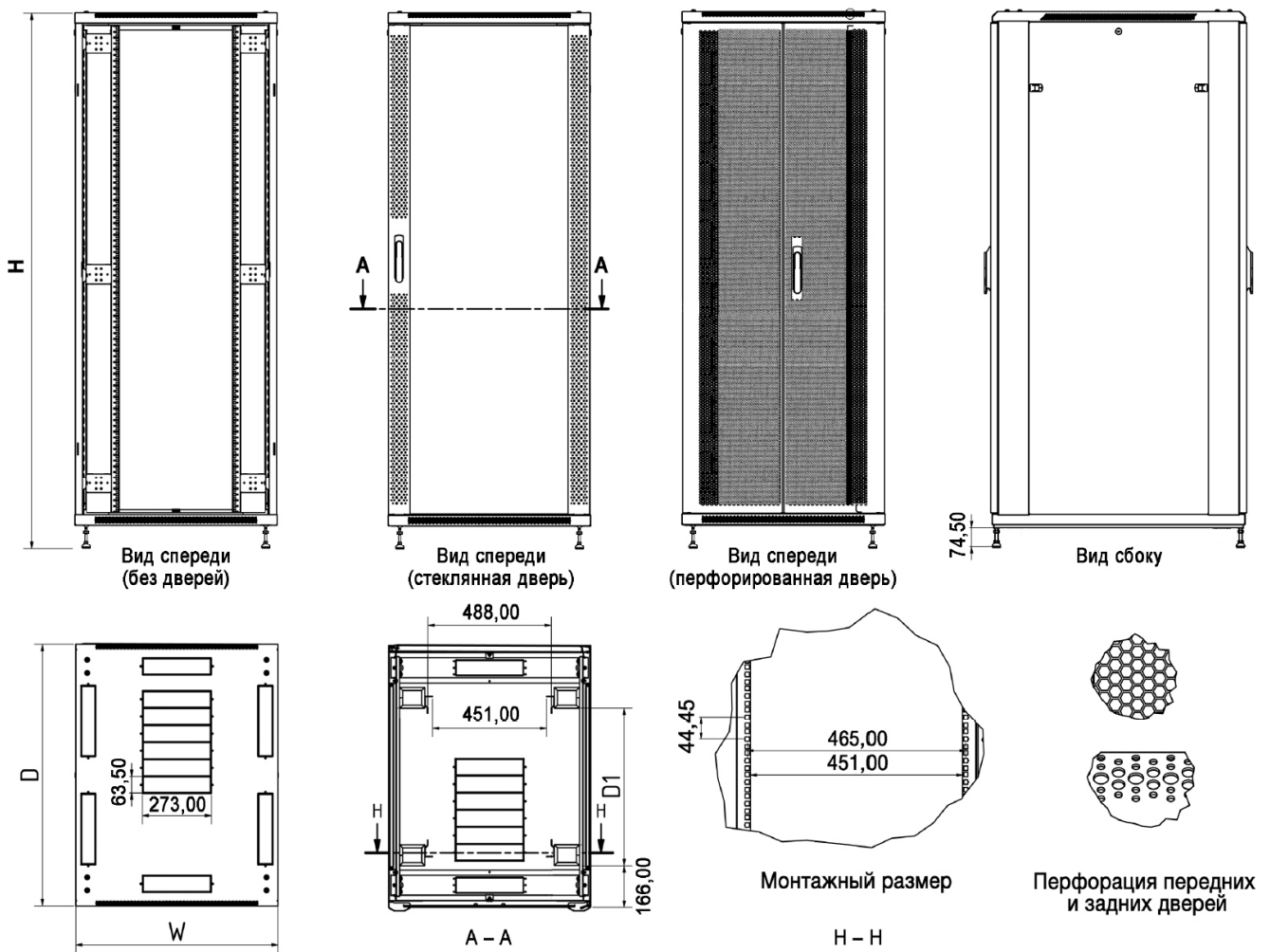
- Корпус: порошковая краска черного или серого цвета;
- Внутренние стальные монтажные элементы (монтажные и горизонтальные профили): высококачественное антикоррозийное покрытие Aluzinc®.

## 2. Конструкция



1. Верхняя панель 2. Каркас (передняя и задняя рамы каркаса) 3. Горизонтальный монтажный профиль 4. 19-дюймовый монтажный профиль 5. Крепление для 19-дюймового монтажного профиля (*в шкафах шириной 600 мм компонент не используется*) 6. Съемная боковая панель 7. Передняя дверь (стеклянная со стальными боковинами) 8. Передняя дверь (стальная перфорированная) 9. Усиливающий профиль (*только для шкафов шириной 800 мм*) 10. Нижняя панель 11. Регулируемые ножки 12. Задняя дверь (стальная перфорированная распашная) 13. Задняя дверь (стальная сплошная) А, В. Обозначенные перфорацией отверстия для ввода кабелей (А) и установки вентиляторных модулей (В)

## ЧЕРТЕЖ ШКАФА ШИРИНОЙ 800 ММ



### Стандартная комплектация<sup>1)</sup>

- Сборный каркас: передняя и задняя рамы каркаса.
- Верхняя и нижняя панели каркаса (крыша и пол).
- Передняя и задняя двери (в комплекте с ручками и замками).
- Съёмные боковые панели с защёлками и замками — 2 шт.
- 19-дюймовые монтажные профили — 4 шт.
- Крепления для 19-дюйм. монтажных профилей — 12/8 шт.<sup>2)</sup> *(только для шкафов шириной 800 мм).*
- Горизонтальные монтажные профили — 6/4 шт.<sup>2)</sup>
- Усиливающие профили — 2 шт. *(только для шкафов шириной 800 мм).*
- Регулируемые ножки — 4 шт.

1) Шкаф поставляется в разобранном виде.

2) Количество зависит от высоты шкафа:  $\geq 32U$  /  $< 32U$ .

### Варианты исполнения дверей

Обозначение в партнере	AS	DD
Передняя дверь	Стеклянная со стальными перфорированными боковинами	Стальная перфорированная (75%), обе двери распашные (двустворчатые)
Задняя дверь	Стальная сплошная	

Производитель оставляет за собой право вносить изменения в упаковку и комплектацию без предварительного уведомления. Возможные изменения, в зависимости от поставки, являются незначительными и не влияют на технические характеристики изделия.



### 3. Перед установкой

- Внимательно прочитайте все прилагающиеся инструкции.
- Распаковку и сборку телекоммуникационного шкафа должны производить не менее двух человек.
- Перед установкой компонентов необходимо обеспечить устойчивость телекоммуникационного шкафа на плоской поверхности во избежание его опрокидывания. См. также подраздел «Выравнивание положения шкафа».
- Во избежание перевешивания верхней части шкафа загружайте наиболее тяжелые компоненты в первую очередь и располагайте их в нижней части шкафа.

#### Конфигурация

Перед установкой телекоммуникационного шкафа следует спланировать схему расположения устанавливаемого оборудования. При этом необходимо учитывать пространство, которое понадобится для установки оборудования.

Неправильное распределение воздушных потоков может стать причиной нарушения работоспособности или выхода из строя установленного оборудования. Для поддержания правильного распределения воздушных потоков закройте все неиспользуемые отсеки вертикальных направляющих дополнительными фальшпанелями (приобретаются отдельно).

Для улучшения охлаждения установленного оборудования в верхнюю панель шкафа рекомендуется установить вентиляторный модуль, а также можно использовать 19-дюймовые вентиляторные модули, размещаемые на вертикальных направляющих.

#### Заземление элементов шкафа

Система заземления реализуется с помощью заземляющих проводов (приобретаются отдельно), соединяющих между собой все элементы шкафа в замкнутый токопроводящий контур. Перед эксплуатацией шкаф должен быть подключен к общей системе заземления.

### 4. Упаковка и перечень компонентов

1. Шкаф поставляется в разобранном виде в пяти плоских картонных коробках.
2. Коробки снабжены сопроводительными надписями и скреплены пластиковой монтажной лентой.

#### Распаковка изделия

1. Используя универсальный нож, аккуратно снимите упаковочную ленту.
2. Аккуратно откройте коробки и достаньте комплектующие шкафа.
3. Используя универсальный нож, аккуратно снимите упаковочную пленку.

Производитель не несет ответственности за повреждения, возникшие во время последующей транспортировки данного изделия.

#### Проверка комплектации

После распаковки шкафа проверьте наличие всех необходимых компонентов в комплекте поставки. Перечень основных компонентов шкафа (без детализации вспомогательных и крепежных элементов) приведен в подразделе «Стандартная комплектация» раздела «Конструкция».

#### Внимание!

Сохраняйте упаковку шкафа до окончания монтажа и установки оборудования. Отсутствие упаковки может являться основанием для отказа в предоставлении гарантии.

**Ведомость комплектации коробки № 1**
**«Верхняя и нижняя панели, аксессуары»**

Ширина шкафа		600 мм	800 мм	Примечания
1	Верхняя панель (крыша)	1	1	
2	Нижняя панель (пол)	1	1	
3	Горизонтальный монтажный профиль	4/ 6/ 6 <sup>1)</sup>	4/ 6/ 6 <sup>1)</sup>	
4	Крепление для 19-дюймового монтажного профиля	—	8/12/12	В шкафах шириной 600 мм компонент не используется
5	Руководство по сборке	1	1	
6	Винт М5х10 с крестообразным шлицем	24/ 36/ 36	48/ 72/ 72	Для крепления горизонтальных монтажных профилей
7	Винт М6х12 с крестообразным шлицем и гайка М6 со стопорным буртиком (комплект)	8/ 12/ 12	8/ 12/ 12	Для крепления 19-дюймовых монтажных профилей
8	Винт М8х12 с крестообразным шлицем и гайка М8 со стопорным буртиком (комплект)	16	16	Для крепления верхней и нижней панелей
9	Виброгаситель боковой панели	—/ 4/ 4	—/ 4/ 4	
10	Усиливающий профиль	—/ 2/ 2	—/ 2/ 2	В шкафах шириной 600 мм компонент не используется
11	Винт М5х10 с крестообразным шлицем	—/ 12/ 12	—/ 12/ 12	Для крепления виброгасителей боковой панели и усиливающих профилей
12	Винт М4х8 с крестообразным шлицем и гайка М4 (комплект)	2	2	Для крепления щеточного кабельного ввода
13	Винт М5х10 с крестообразным шлицем	—	16/ 24/ 24	Для крепления вертикальных кабельных организаторов
14	Регулируемые ножки	4	4	

**Ведомость комплектации коробки № 2**
**«Передняя и задняя двери»**

Ширина шкафа		600 мм	800 мм	Примечания
1	Передняя дверь	1	1	Система запирания дверей (ручка, тяги) устанавливается самостоятельно
2	Задняя дверь	1	1	
3	Система запирания дверей (ручка, тяги, крепеж)	2	2	

**Ведомость комплектации коробки № 3**
**«Каркас (передняя рама)»**

Ширина шкафа		600 мм	800 мм	Примечания
1	Передняя рама каркаса	1	1	
2	19-дюймовый монтажный профиль	2	2	

**Ведомость комплектации коробки № 4**
**«Каркас (задняя рама)»**

Ширина шкафа		600 мм	800 мм	Примечания
1	Задняя рама каркаса	1	1	
2	19-дюймовый монтажный профиль	2	2	

**Ведомость комплектации коробки № 5**
**«Боковые панели»**

Ширина шкафа		600 мм	800 мм	Примечания
1	Съемная боковая панель	2	2	
2	Замок боковой панели	2	2	

1) Количество зависит от высоты шкафа: <32U (менее)/ =32U (равно)/ >32U (более).

2) Коробка № 6 поставляется только к шкафам шириной 800 мм.

Производитель оставляет за собой право вносить изменения в упаковку и комплектацию без предварительного уведомления. Возможные изменения, в зависимости от поставки, являются незначительными и не влияют на технические характеристики изделия.

## 5. Рекомендации по установке

Шкаф устанавливается в закрытом помещении, не содержащем токопроводящей пыли и агрессивных веществ. При установке телекоммуникационного шкафа необходимо выровнять его до вертикального положения, используя резьбу штатных регулируемых опор (ножек).

### Выравнивание положения шкафа

Вкрутите регулируемые ножки в основание шкафа. Отрегулируйте положение по высоте.

После выравнивания положения шкафа докрутите к нижней панели каркаса (панель-пол) гайки, находящиеся на каждой из ножек. Правильная затяжка гаек гарантирует максимальную нагрузочную способность шкафа в процессе его эксплуатации.

### Регулировка направляющих в шкафу

В телекоммуникационных шкафах предусмотрена возможность регулировки положения вертикальных направляющих (19-дюймовых монтажных профилей) с целью выбора необходимой глубины для установки различного сетевого оборудования. Во избежание травмирования персонала или повреждения шкафа регулировку направляющих следует выполнять в ненагруженном состоянии, без установленного на них оборудования.

1. Ослабьте винты, фиксирующие 19-дюймовые монтажные профили (или их вспомогательные крепления — в случае шкафа шириной 800 мм) к горизонтальным монтажным профилям.
2. Передвиньте 19-дюймовые монтажные профили (или их крепления) вперед или назад на необходимую глубину внутри шкафа. Затяните винты.

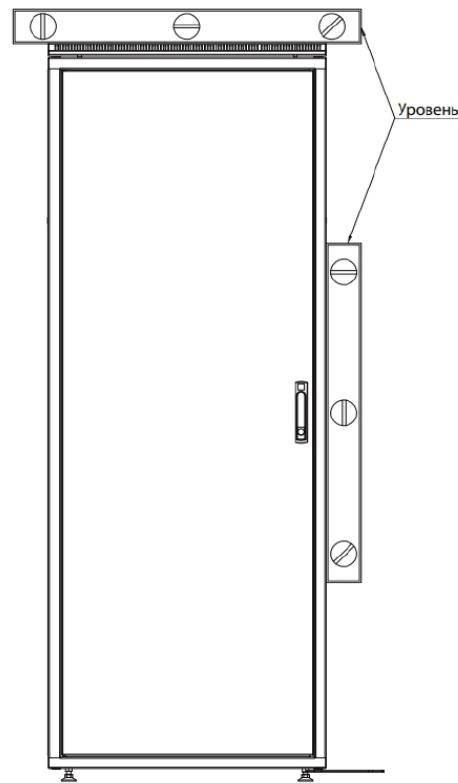
### Размещение оборудования

При размещении оборудования следует определить верхний и нижний края U-пространства на направляющих. Для нестандартного оборудования используйте полки под тяжелое оборудование, 19-дюймовые выдвижные полки, полки регулируемой глубины.

### Укладка кабелей

Кабельные вводы для прокладки кабелей предусмотрены в нижней и верхней панелях шкафа (пол и крыша) и становятся доступными после удаления выламываемых заглушек. Имеющиеся проемы для ввода кабелей могут быть защищены щеточными вводами или закрыты панелями-заглушками (приобретаются отдельно).

Для организации кабелей используйте кабельные органайзеры.



## 6. Меры предосторожности

Перед началом работы убедитесь, что корпус шкафа подключен к общему контуру заземления для предотвращения поражения персонала электрическим током. Запрещается устанавливать в шкаф оборудование и устранять неисправности при включенном напряжении питания. Не допускается попадание влаги на контакты выходных разъемов.



Подключение и техническое обслуживание оборудования должно производиться только квалифицированными специалистами и в соответствии с документацией на устанавливаемое оборудование.

Кабельная проводка должна быть собрана в жгуты и аккуратно уложена с использованием кабельных организаторов и пластиковых кабельных стяжек.

## 7. Транспортирование и хранение

Транспортирование телекоммуникационных шкафов производится в упакованном виде на любые необходимые расстояния. Изделия могут транспортироваться всеми видами крытого транспорта, в соответствии с правилами перевозок для данных видов транспорта:

1. Автомобильным и железнодорожным транспортом в контейнерах или закрытых транспортных средствах;
2. Авиационным транспортом в герметизированных отсеках самолетов;
3. Водным транспортом в трюмах судов, обеспечив надлежащую защиту от влажности.

Изделие должно храниться в упаковке предприятия-изготовителя в условиях, которые ограничивают воздействие влажности на упаковку и ее содержимое.

Изделие в упакованном виде может храниться в отапливаемом или не отапливаемом помещении. В помещениях и транспортных средствах, где хранится и перевозится изделие, не должно быть кислот, щелочей, а также газов, вызывающих коррозию.

## 8. Гарантия производителя

### Внимание!

Производитель оставляет за собой право вносить изменения в конструкцию изделия без ухудшения его функциональных характеристик без уведомления.

Гарантия производителя — 5 лет.

Качество поставляемых изделий соответствует техническим требованиям, предъявляемым к данному классу товаров, и подтверждается сертификатами соответствия.

Гарантия предоставляется при условии соблюдения правил хранения и применения поставленного товара в соответствии с технической документацией. Гарантийный срок исчисляется с момента передачи продукции покупателю.

Для проведения гарантийного обслуживания Покупатель должен самостоятельно доставить изделие в сервисный центр авторизованного дистрибьютора в полной комплектации, по возможности в оригинальной заводской упаковке, либо другой упаковке, отвечающей требованиям по транспортировке данного вида оборудования.

### Гарантийные обязательства не распространяются на оборудование:

- имеющее механические повреждения;
- подвергшееся недопустимому воздействию неблагоприятных внешних условий;
- подвергшееся модификации или иному несанкционированному вмешательству;
- вышедшее из строя в результате нарушения требований по эксплуатации оборудования, перечисленных в инструкции и другой документации;
- с истекшим или недокументированным гарантийным сроком;
- с поврежденной маркировкой, не позволяющей определить серийный номер изделия (если маркировка была предусмотрена производителем).

## 9. Сводная таблица моделей

Партномер <sup>1)</sup>	Полезная высота	Ширина, мм	Глубина, мм		Высота, мм <sup>3)</sup>	Ном. объем упаковки, м <sup>3</sup>
			габаритная (D)	полезная (D1) <sup>2)</sup>		
ТТ-2266-**-RAL****	22U	600	600	510	1166	0,329
ТТ-2268-**-RAL****			800	710		0,361
ТТ-2261-**-RAL****			1000	910		0,393
ТТ-2288-**-RAL****			800	710		0,447
ТТ-2766-**-RAL****	27U	600	600	510	1388	—
ТТ-2768-**-RAL****			800	710		0,422
ТТ-2761-**-RAL****			1000	910		—
ТТ-2788-**-RAL****			800	710		—
ТТ-3266-**-RAL****	32U	600	600	510	1610	0,442
ТТ-3268-**-RAL****			800	710		0,516
ТТ-3261-**-RAL****			1000	910		0,516
ТТ-3288-**-RAL****		800	800	710		0,591
ТТ-3281-**-RAL****			1000	910		—
ТТ-3282-**-RAL****			1200	1110		—
ТТ-3766-**-RAL****	37U	600	600	510	1833	—
ТТ-3768-**-RAL****			800	710		—
ТТ-3761-**-RAL****			1000	910		0,575
ТТ-3762-**-RAL****			1200	1110		—
ТТ-3788-**-RAL****		800	800	710		0,704
ТТ-3781-**-RAL****			1000	910		—
ТТ-4266-**-RAL****	42U	600	600	510	2055	0,551
ТТ-4268-**-RAL****			800	710		0,591
ТТ-4261-**-RAL****			1000	910		0,635
ТТ-4262-**-RAL****			1200	1110		—
ТТ-4284-**-RAL****		800	450	360		—
ТТ-4286-**-RAL****			600	510		0,732
ТТ-4288-**-RAL****			800	710		0,753
ТТ-4281-**-RAL****			1000	910		0,828
ТТ-4282-**-RAL****			1200	1110		0,878
ТТ-4766-**-RAL****			47U	600		600
ТТ-4768-**-RAL****	800	710			0,669	
ТТ-4761-**-RAL****	1000	910			0,695	
ТТ-4762-**-RAL****	1200	1110			—	
ТТ-4788-**-RAL****	800	800		710	0,856	
ТТ-4781-**-RAL****		1000		910	0,907	
ТТ-4782-**-RAL****			1200	1110		0,959

1) Обозначения в партномере.

\*\*- вариант исполнения дверей:

AS — передняя дверь стеклянная (со стальными перфорированными боковинами); задняя стальная сплошная;

DD — передняя и задняя двери стальные перфорированные (75%), обе двери распашные.

RAL\*\*\*\* — вариант цвета:

RAL 9004 — черный; RAL 7035 — серый.

2) Максимальная внутренняя глубина шкафа, доступная для использования под оборудование.

3) Высота шкафа указывается с учетом высоты ножек (74,5 мм).

### Пример заказа:

ТТ-4261-AS-RAL9004	Шкаф напольный 19-дюймовый, 42U, 2055x600x1000 мм (ВxШxГ), передняя дверь стеклянная со стальными перфорированными боковинами, задняя дверь стальная сплошная, съемные боковые панели, цвет черный (RAL 9004) (разобранный)
ТТ-4261-DD-RAL9004	Шкаф напольный 19-дюймовый, 42U, 2055x600x1000 мм (ВxШxГ), передняя и задняя двери стальные перфорированные (75%), обе двери распашные, съемные боковые панели с замками, цвет черный (RAL 9004) (разобранный)