

Перв. примеч.

Справ. №

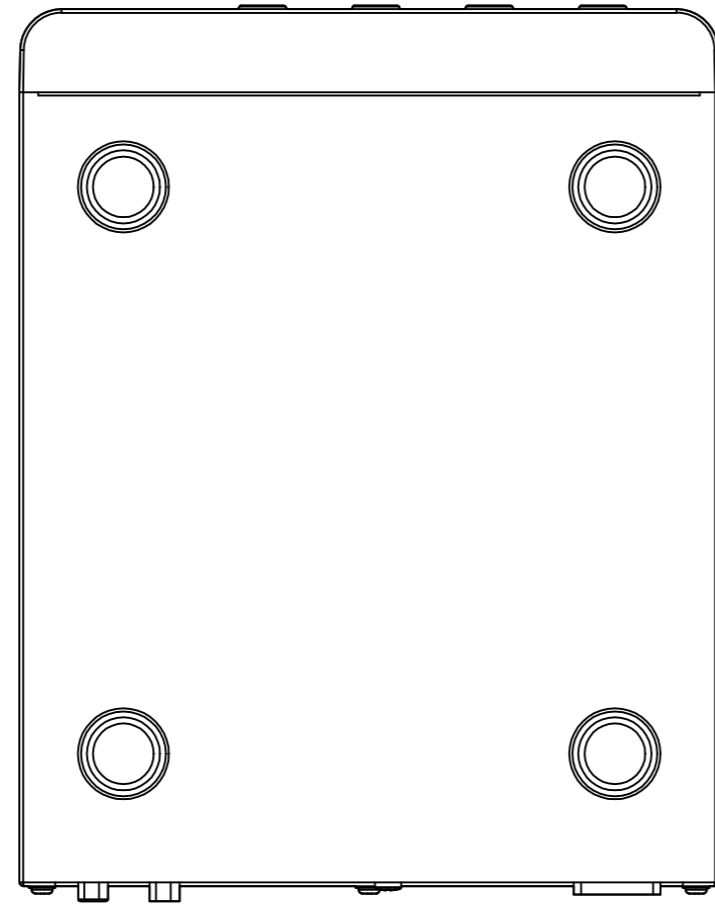
Подп. дата

Инв. № дубл.

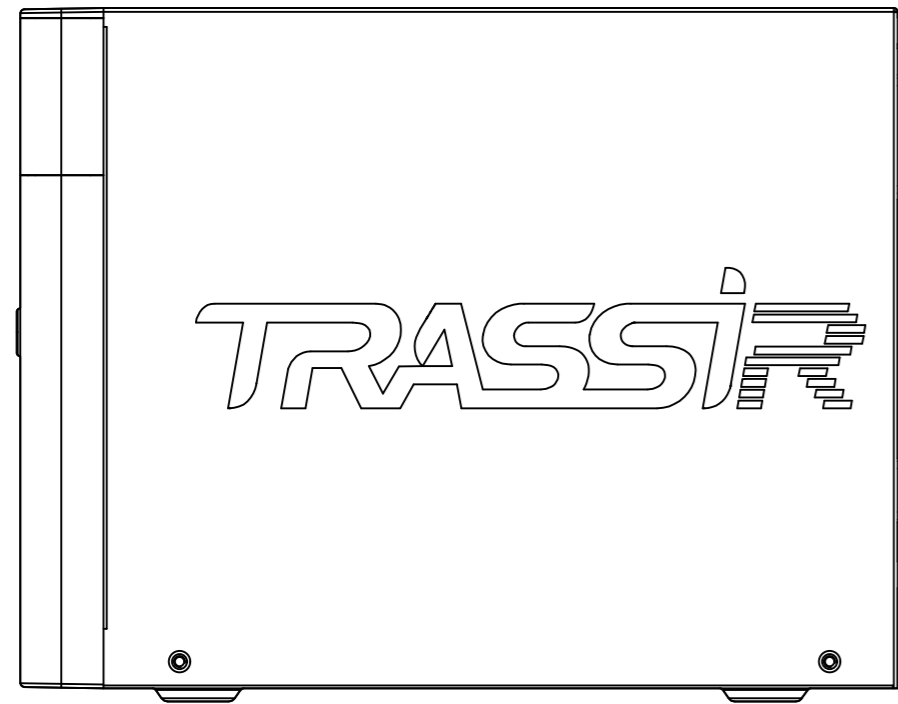
Взам. инв. №

Подп. и дата

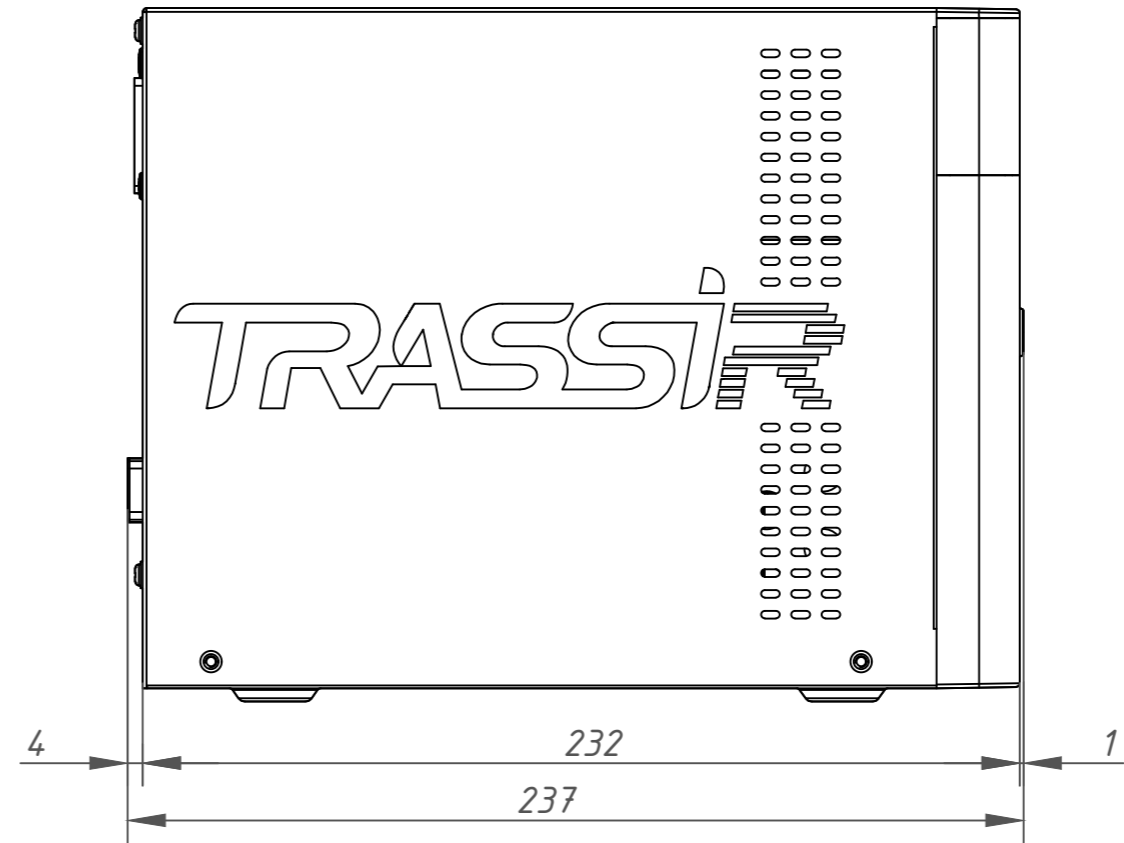
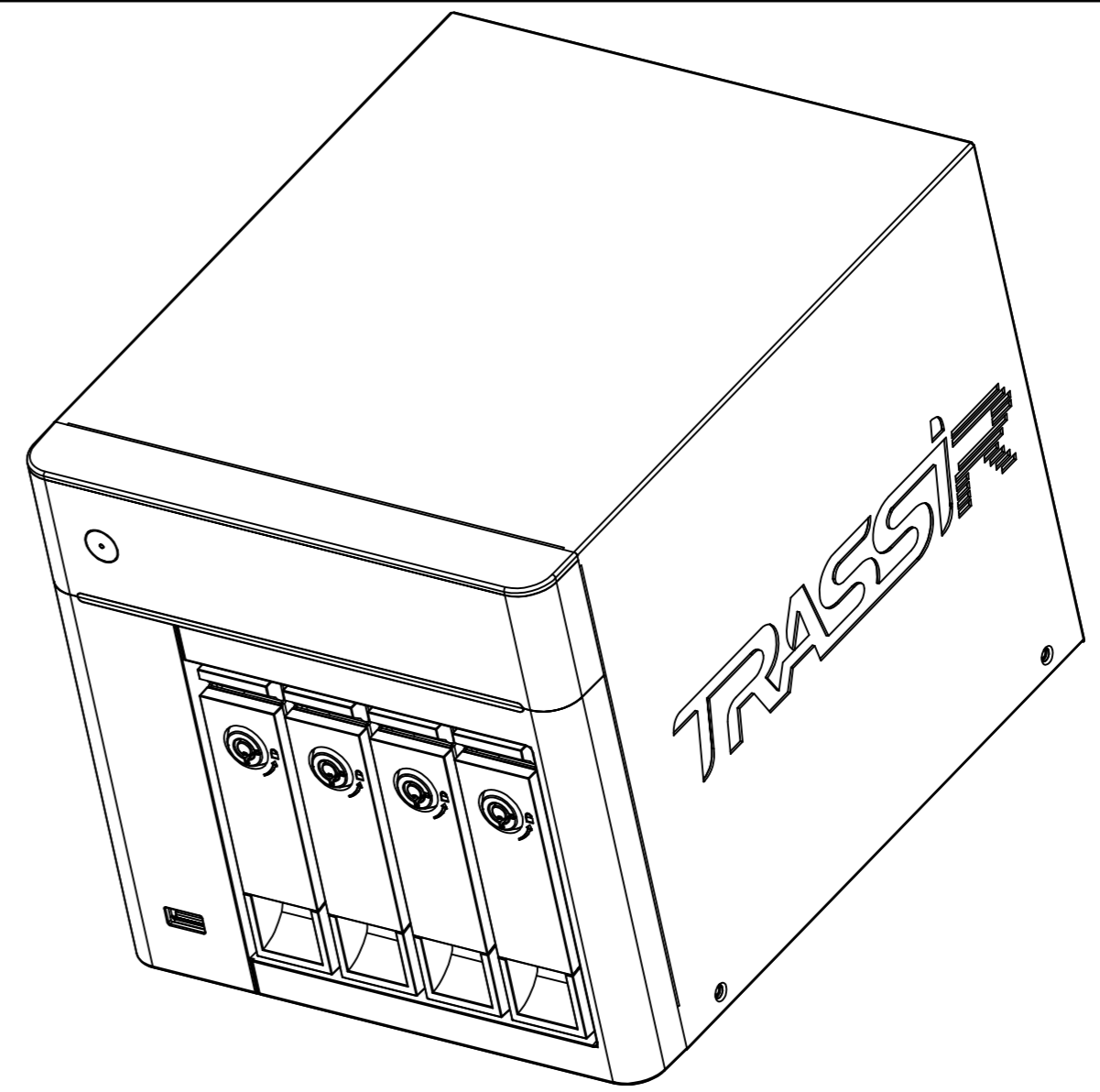
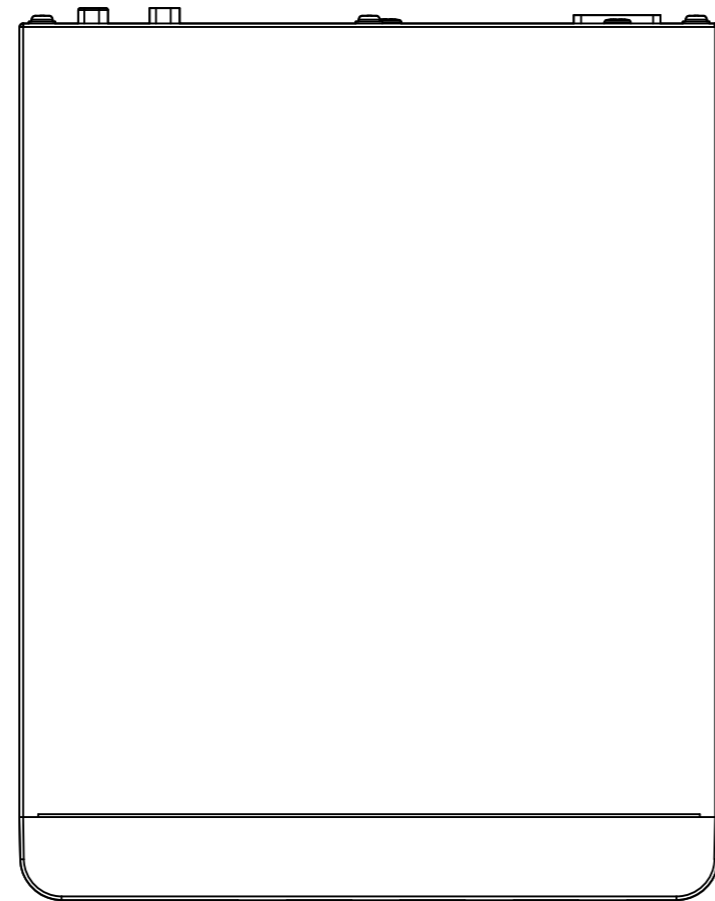
Инв. № подл.



185



183,5

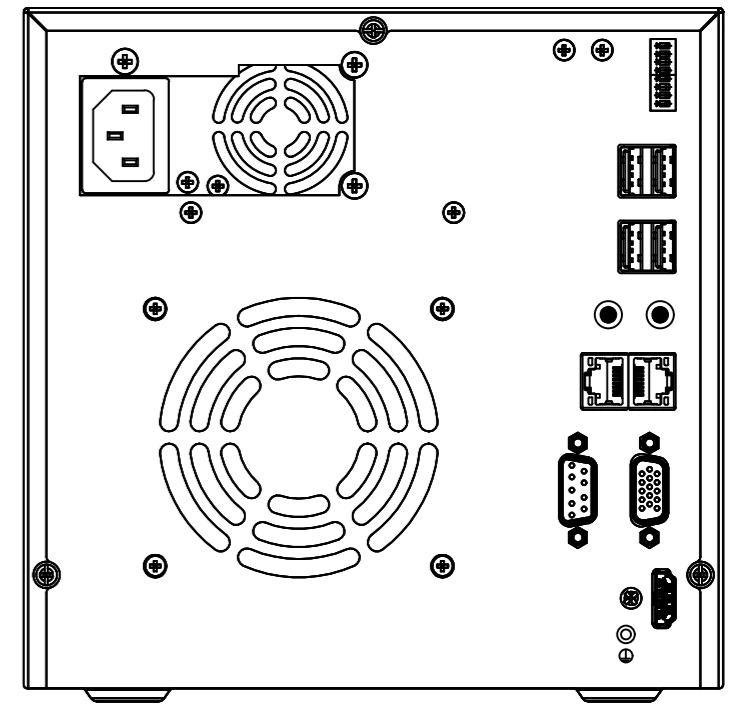


4

232

237

1



Изм.	Лист	№ докум.	Подп.	Дата	Лит.	Масса	Масштаб
Разраб.		Ашихин	<i>Ашихин</i>	11.19		5.5	1:2
Пров.		Рыбкин	<i>Рыбкин</i>	11.19			
					Лист	Листов	1
Н. контр.		Рыбкин	<i>Рыбкин</i>	11.19			

DuoStation AF 16  
241-4-564478

**TRASSIR**