

КНОПКА ТРЕВОЖНАЯ АДРЕСНАЯ

«С2000-КТ исп.01»

Руководство по эксплуатации

АЦДР.425111.001-01 РЭп

СОДЕРЖАНИЕ

1	Описание и работа	5
1.1	Назначение изделия	5
1.2	Технические характеристики	5
1.3	Состав изделия	6
1.4	Устройство и работа	6
1.5	Средства измерения, инструменты и принадлежности	7
1.6	Маркировка	7
1.7	Упаковка	7
2	Использование по назначению	7
2.1	Эксплуатационные ограничения	7
2.2	Подготовка к использованию	7
2.2.1	Меры безопасности при подготовке к использованию	7
2.2.2	Конструкция	8
2.2.3	Подключение	8
2.2.4	Настройка	9
2.3	Использование по назначению	9
2.3.1	Проверка работоспособности	9
2.3.2	Действия в экстремальных ситуациях	9
2.3.3	Возможные неисправности и способ устранения	10
3	Техническое обслуживание	11
3.1	Общие указания	11
3.2	Меры безопасности	11
3.3	Порядок технического обслуживания	11
3.4	Проверка работоспособности	11
3.5	Техническое освидетельствование	11
3.6	Консервация (расконсервация, переконсервация)	11
4	Текущий ремонт	12
5	Хранение	12
6	Транспортирование	12
7	Утилизация	12
8	Гарантии изготовителя	12
9	Сведения о сертификации	13
10	Сведения о выпущенных версиях	13

Настоящее руководство по эксплуатации полное (в дальнейшем – РЭп) предназначено для изучения принципов работы и эксплуатации кнопки тревожной адресной «С2000-КТ исп.01» версии ПО 1.26.

К обслуживанию допускается персонал, изучивший настоящее руководство. Все работы по монтажу, пуску, регулированию и обкатке должны проводиться с соблюдением требований действующей на месте эксплуатации нормативной документации.

Список принятых сокращений:

КТ	– кнопка тревожная адресная;
ДПЛС	– двухпроводная линия связи;
ПО	– программное обеспечение;
ИСО	– интегрированная система охраны;
КДЛ	– контроллер двухпроводной линии связи;
ППКУП	– прибор приёмно-контрольный и управления пожарный.

1 Описание и работа

1.1 Назначение изделия.

1.1.1 Кнопка тревожная адресная «С2000-КТ исп.01» АЦДР.425111.001-01 в соответствии с классификацией по ГОСТ Р 52435-2015 «Технические средства охранной сигнализации» является извещателем охранном ручным электроконтактным адресным с датчиком вскрытия корпуса и предназначена для ручной подачи сигнала тревоги.

1.1.2 КТ предназначена для работы с контроллерами двухпроводной линии связи «С2000-КДЛ», «С2000-КДЛ-2И», «С2000-КДЛ-2И исп.01» в составе интегрированной системы охраны «Орион». Информационный обмен и питание осуществляется по двухпроводной линии связи.

1.1.3 КТ рассчитана на круглосуточный режим работы.

1.1.4 КТ предназначена для работы в жилых, коммерческих и производственных зонах.

1.1.5 КТ является восстанавливаемым, периодически обслуживаемым изделием.

1.2 Технические характеристики

Таблица 1.2.1

Наименование характеристики	Значение
1.2.1 Напряжение источника питания (ДПЛС), В	от 8 до 11
1.2.2 Ток потребления, мА, не более	0,5
1.2.3 Количество подключаемых КТ в ДПЛС, шт	127
1.2.4 Максимальное активное сопротивление проводов ДПЛС, Ом, не более	100
1.2.5 Минимальное сопротивление изоляции между проводами ДПЛС, кОм, не менее	50
1.2.6 Время технической готовности КТ к работе, с, не более	15
1.2.7 Степень защиты оболочки по ГОСТ 14254-2015	IP30
1.2.8 Устойчивость к механическим воздействиям по ОСТ 25 1099-83	категория размещения 3
1.2.9 Вибрационные нагрузки: - диапазон частот, Гц - максимальное ускорение, g	1-35 0,5
1.2.10 Климатическое исполнение по ОСТ 25 1099-83	О3
1.2.11 Диапазон рабочих температур, °С	от минус 30 до +55
1.2.12 Относительная влажность воздуха, при +25 °С, %	до 95
1.2.13 Масса КТ, гр, не более	45
1.2.14 Габаритные размеры, мм, не более	100×55×28
1.2.15 Время непрерывной работы КТ	круглосуточно
1.2.16 Средняя наработка КТ на отказ в дежурном режиме работы, ч, не менее	80000
1.2.17 Вероятность безотказной работы за 1000 ч	0,98758
1.2.18 Средний срок службы КТ, лет	10

1.2.19 По устойчивости к электромагнитным помехам прибор соответствует требованиям третьей степени жесткости по ГОСТ Р 50009.

1.2.20 Прибор удовлетворяет нормам промышленных помех, установленным для оборудования класса Б по ГОСТ Р 30805.22.

1.3 Состав изделия

Комплект поставки приведён в таблице 1.3.1.

Таблица 1.3.1

Наименование	Количество, шт.
Кнопка тревожная адресная «С2000-КТ исп.01» АЦДР.425111.001-01	1
Шуруп 1-3×25.016	3
Дюбель 6×30	3
Заглушка корпуса	2
Руководство по эксплуатации АЦДР.425111.001-01 РЭ	1

1.4 Устройство и работа

1.4.1 КТ состоит из печатной платы и разборного корпуса с приводным элементом.

На печатной плате находится микроконтроллер, микропереключатель приводного элемента, датчика вскрытия корпуса, электрическая колодка для подключения проводов.

На основании корпуса (рисунок 1.4.1) монтируется печатная плата и приводной элемент с демпфирующими прокладками.

Нарушение датчика вскрытия корпуса происходит при открывании крышки КТ.

Нажатие на приводной элемент приводит к изменению положения микропереключателя, что после обработки микроконтроллером вызывает соответствующие извещения.

Возврат КТ в нормальное положение производится перемещением скобы приводного элемента, края которой находятся с двух сторон КТ.



Рисунок 1.4.1

1.4.2 КТ поддерживает протокол двухпроводной линии связи ДПЛС_v2.xx и позволяет получать значение напряжения ДПЛС в месте своего подключения.

1.4.3 КТ может находиться в следующих режимах работы:

- «Взято» – КТ взведена в исходное состояние;
- «Тихая тревога» – произведено нажатие на КТ или произошло вскрытие корпуса;
- «Отключен» – вход не контролируется
- «Программирование адреса» – от КДЛ по ДПЛС получена команда «Программирование адреса».

1.5 Средства измерения, инструменты и принадлежности

При монтажных, пусконаладочных работах и при обслуживании КТ необходимо использовать приведенные в таблице 1.5.1 приборы, инструменты и принадлежности.

Таблица 1.5.1

Наименование	Характеристики
Мультиметр цифровой	Измерение переменного и постоянного напряжения до 500 В, тока до 5 А, сопротивления до 2 МОм
Отвертка плоская	3.0×50 мм
Отвертка крест	2×100 мм
Бокорезы	160 мм
Плоскогубцы	160 мм

1.6 Маркировка

1.6.1 Каждая КТ имеет маркировку, которая нанесена на тыльной стороне корпуса.

1.6.2 Маркировка содержит: наименование изделия, заводской номер, год и квартал выпуска.

1.6.3 Пломбирование КТ не предусмотрено.

1.7 Упаковка

КТ совместно с ЗИП и эксплуатационной документацией упакована в картонную коробку.

2 Использование по назначению

2.1 Эксплуатационные ограничения

Конструкция КТ не предусматривает её использование в условиях воздействия агрессивных сред, пыли, а также во взрывопожароопасных помещениях.

Качество функционирования КТ не гарантируется, если электромагнитная обстановка в месте её установки не соответствует условиям эксплуатации, указанным в разделе 1.2 настоящего руководства.

2.2 Подготовка к использованию

2.2.1 Меры безопасности при подготовке к использованию

- конструкция КТ удовлетворяет требованиям пожарной и электробезопасности, в том числе в аварийном режиме по ГОСТ 12.2.007.0-75 и ГОСТ 12.1.004-91;
- КТ не имеет цепей, находящихся под опасным напряжением;
- монтаж, установку, техническое обслуживание производить при отключенном напряжении питания КТ;
- монтаж и техническое обслуживание КТ должны производиться лицами, имеющими квалификационную группу по технике безопасности не ниже второй.

2.2.2 Конструкция

На рисунке 2.2.2.1 представлен внешний вид КТ.



Рисунок 2.2.2.1

Установочные размеры КТ представлены на рисунке 2.2.2.2.

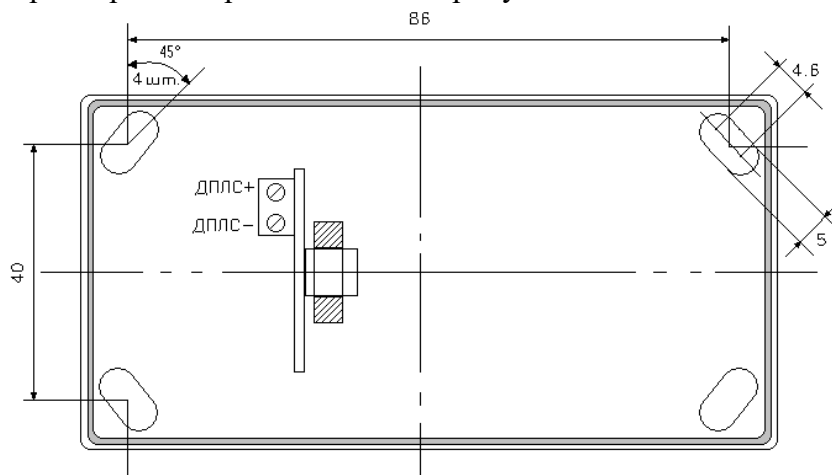


Рисунок 2.2.2.2

2.2.3 Подключение

На рисунке 2.2.3.1 показана типовая схема включения КТ в двухпроводную линию связи контроллера КДЛ.

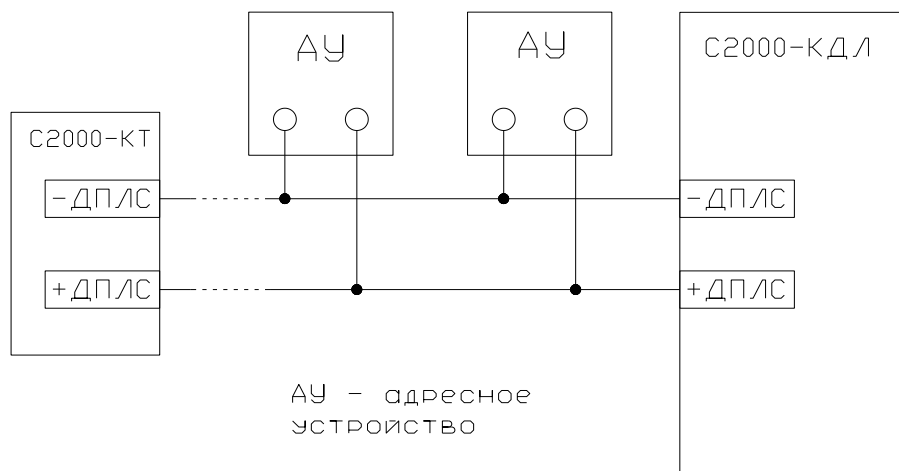


Рисунок 2.2.3.1

2.2.4 Настройка

2.2.4.1 Конфигурирование

Кнопка применяется со следующими типами входов:

- 4 – «Охранный»;
- 5 – «Охранный с контролем блокировки»;
- 6 – «Технологический»;
- 7 – «Входной»;
- 11 – «Тревожный».

Более подробное описание типов и способов задания входов приведено в эксплуатационных документах на КДЛ и «UProg».

2.2.4.2 Задание адреса

КТ хранит адрес обмена по ДПЛС в энергонезависимой памяти. Заводской адрес КТ – 127. Для задания адреса, необходимо с пульта или персонального компьютера послать одну из команд для КДЛ:

«Программирование адреса устройства»;

«Смена адреса устройства».

Командой «Программирование адреса устройства» можно задать адрес КТ, независимо от того, какой ему адрес присвоен на данный момент. Это может быть использовано в случае ошибочного назначения одинаковых адресов двум и более устройствам. Для этого с пульта или компьютера подать команду на программирование требуемого адреса. После чего в течение не более 5 минут нажимая на датчик вскрытия корпуса на плате КТ набрать комбинацию из 3 длинных нажатий (более 1 с, но менее 3 с) и 1 короткого (менее 0,5 с) – (ДДДК). При этом на пульте или компьютере отобразятся события о потере связи с устройством по старому адресу и о восстановлении с устройством по новому адресу. Если устройства имели одинаковый адрес, то сообщений о потере связи по старому адресу не будет.

Если же необходимо сменить адрес у КТ с заранее известным адресом, то для этого надо воспользоваться командой «Смена адреса устройства». Для этого с пульта или компьютера послать команду на смену адреса с указанием старого и нового адреса. При этом на пульте или компьютере отобразятся события о потере связи с устройством по старому адресу и восстановлении связи с устройством по заданному адресу.

Для задания адреса оповещателя можно использовать автономный программатор адресов «С2000-АПА».

2.3 Использование по назначению

К работе с КТ допускается персонал, изучивший настоящее руководство и получивший удостоверение о проверке знаний правил по техники безопасности.

КТ используется с КДЛ в составе ИСО «Орион». Более подробное описание работы системы представлено в документации на пульт «С2000М», «Орион Про», ППКУП «Сириус» и КДЛ.

2.3.1 Проверка работоспособности

Проверку работоспособности произвести согласно п. 3.4 настоящего руководства.

2.3.2 Действия в экстремальных ситуациях



Внимание!

В случае обнаружения в месте установки КТ искрения, возгорания, задымленности, запаха горения, КТ должна быть обесточена и передана в ремонт.

2.3.3 Возможные неисправности и способ устранения

Таблица 2.3.3.1

Наименование неисправности, внешнее проявление и дополнительные признаки	Вероятная причина	Метод устранения
Нет ответа по ДПЛС	Отсутствие связи КТ и КДЛ	Проверить целостность кабеля и соединений
	Большая удалённость КТ от КДЛ	Уменьшить длину ДПЛС до КТ. Применить кабель в соответствии с требуемой длиной ДПЛС (см. документацию на КДЛ)
	Наличие двух и более адресных устройств с одинаковым адресом	Проверить соответствие адресации
Некорректные ответы по ДПЛС	Большая удалённость КТ от КДЛ	Уменьшить длину ДПЛС до КТ. Применить кабель в соответствии с требуемой длиной ДПЛС (см. документацию на КДЛ)
	Наличие двух и более адресных устройств с одинаковым адресом	Проверить соответствие адресации
Нет событий тревоги при нажатии КТ или открытии корпуса	КТ неисправно	Отправить в ремонт
	КТ находится в режиме «Отключен»	Проверить настройки «С2000-КДЛ» в программе «Uprog»

3 Техническое обслуживание

3.1 Общие указания

Техническое обслуживание производится по следующему плану:

Таблица 3.1.1

Перечень работ	Периодичность
Осмотр	6 мес.
Контроль функционирования	1 год

3.2 Меры безопасности

Техническое обслуживание КТ должно производиться лицами, имеющими квалификационную группу по технике безопасности не ниже второй.

3.3 Порядок технического обслуживания

Осмотр КТ включает в себя проверку отсутствия механических повреждений, надёжности крепления, состояния внешних монтажных проводов, контактных соединений. Контроль функционирования КТ производится согласно п. 3.4 настоящего руководства.

3.4 Проверка работоспособности

КТ при помощи пульта или персонального компьютера взять под охрану. При нажатии на КТ или при вскрытии корпуса убедиться в появлении сигнала тревоги на пульте или персональном компьютере по соответствующему адресу. В противном случае КТ неисправна, и её необходимо заменить.

Также можно проверить параметры КТ, считав показания АЦП (см. Таблицу 3.4.1).

Таблица 3.4.1

	Нажатия нет	Нажатие есть
Корпус закрыт	0	100
Корпус открыт	50	150

Все испытания проводить с заведомо исправным оборудованием!

3.5 Техническое освидетельствование

Технического освидетельствования КТ не предусмотрено.

3.6 Консервация (расконсервация, переконсервация)

Консервация КТ не предусмотрена.

4 Текущий ремонт

4.1 Текущий ремонт неисправного изделия производится на предприятии-изготовителе или в авторизированных ремонтных центрах. Отправка изделия для проведения текущего ремонта оформляется в соответствии с СТО СМК 8.5.3-2015, размещенном на нашем сайте <https://bolid.ru/support/remont/>.



Внимание!

Оборудование должно передаваться для ремонта в собранном и чистом виде, в комплектации, предусмотренной технической документацией. Претензии принимаются только при наличии приложенного рекламационного акта с описанием возникшей неисправности.

4.2 Выход изделия из строя в результате несоблюдения потребителем правил монтажа или эксплуатации не является основанием для рекламации и гарантийного ремонта.

4.3 Рекламации направлять по адресу:

ЗАО НВП «Болид», Россия, 141070, Московская область, г. Королёв, ул. Пионерская, 4.

Тел.: +7 (495) 775-71-55, электронная почта: info@bolid.ru.

4.4 При затруднениях, возникших при эксплуатации КТ, рекомендуется обращаться в техническую поддержку по телефону +7 (495) 775-71-55 или по электронной почте support@bolid.ru.

5 Хранение

5.1 В транспортной таре допускается хранение при температуре окружающего воздуха от минус 50 до плюс 50 °С и относительной влажности до 95 % при температуре плюс 35 °С.

5.2 В потребительской таре допускается хранение только в отопляемых помещениях при температуре от плюс 5 до плюс 40 °С и относительной влажности до 80 % при температуре плюс 20 °С.

6 Транспортирование

6.1 Транспортировка КТ допускается в транспортной таре при температуре окружающего воздуха от минус 50 до плюс 50 °С и относительной влажности до 95 % при температуре плюс 35 °С.

7 Утилизация

7.1 Утилизация КТ производится с учётом отсутствия в ней токсичных компонентов.

7.2 Содержание драгоценных материалов: не требует учёта при хранении, списании и утилизации (п. 1.2 ГОСТ 2.608-78).

7.3 Содержание цветных металлов: не требует учёта при списании и дальнейшей утилизации КТ.

8 Гарантии изготовителя

8.1 Изготовитель гарантирует соответствие требованиям технических условий при соблюдении потребителем правил транспортирования, хранения, монтажа и эксплуатации.

8.2 Гарантийный срок эксплуатации – 18 месяцев со дня ввода в эксплуатацию, но не более 24 месяцев со дня выпуска изготовителем.

9 Сведения о сертификации

9.1 Кнопка тревожная адресная «С2000-КТ исп.01» АЦДР.425111.001-01 соответствует требованиям Технического регламента Таможенного союза ТР ТС 020/2011 «Электромагнитная совместимость технических средств». Имеет декларацию о соответствии ЕАЭС N RU Д-РУ.РА01.В.72502/24.

9.2 Кнопка тревожная адресная «С2000-КТ исп.01» АЦДР.425111.001-01 соответствует требованиям Технического регламента ТР ЕАЭС 037/2016 «Об ограничении применения опасных веществ в изделиях электроники и радиоэлектроники» и имеет декларацию о соответствии: ЕАЭС N RU Д-РУ.РА08.В.63041/24.

9.3 Производство кнопки тревожной адресной «С2000-КТ исп.01» АЦДР.425111.001-01 имеет сертификат соответствия ГОСТ Р ИСО 9001. Сертификат соответствия размещен на сайте <https://bolid.ru> в разделе «О компании».

10 Сведения о выпущенных версиях

Версия	Начало выпуска	Содержание изменений	Совместимость	Тип входа
1.26	08.2024	Улучшена устойчивость работы	С2000-КДЛ, С2000-КДЛ-2И, С2000-КДЛ-2И исп.01, С2000-КДЛ-С все версии	4-7, 11
1.25	02.2024	Начало выпуска		