

**ИЗВЕЩАТЕЛИ
ОХРАННЫЕ ПЕРИМЕТРОВЫЕ
ТРИБОЭЛЕКТРИЧЕСКИЕ ДВУХЗОННЫЕ
«ГЮРЗА-070ПЗ»**

**и
«ГЮРЗА-070ПЗ» исполнение 1**

Руководство по эксплуатации

ФРKM.425170.001 РЭ

Содержание

Перечень принятых сокращений.....	4
1 Описание и работа	5
1.1 Назначение изделия	5
1.2 Технические характеристики.....	8
1.3 Состав изделия	12
1.4 Устройство и работа	13
1.5 Маркировка и пломбирование.....	15
1.6 Упаковка.....	15
2 Использование по назначению	16
2.1 Эксплуатационные ограничения	16
2.2 Применение извещателя.....	16
2.3 Монтаж извещателя	25
2.4 Подготовка извещателя к использованию	35
2.5 Использование извещателя	39
2.6 Перечень возможных неисправностей извещателя.....	41
3 Техническое обслуживание	46
3.1 Общие указания.....	46
3.2 Меры безопасности.....	46
3.3 Порядок технического обслуживания	46
4 Текущий ремонт	50
4.1 Текущий ремонт БОС	50
4.2 Текущий ремонт составных частей извещателя	50
5 Хранение	51
6 Транспортирование.....	51
7 Утилизация	51
Приложение А (справочное) Рисунки	52
Рисунок А.1 - Блок обработки сигналов извещателя охранного периметрового трибоэлектрического двухзонного «Гюрза-070ПЗ»	52
Рисунок А.2 - Состав извещателя «Гюрза-070ПЗ».....	53

Рисунок А.3 - Оборудование гибких заграждений	54
Рисунок А.4 - Оборудование жестких заграждений из металлических конструкций и дерева	62
Рисунок А.5 - Оборудование жестких монолитных заграждений.....	67
Рисунок А.6 - Оборудование выступающих опор заграждения	71
Рисунок А.7 - Оборудование ворот (калиток)	72
Рисунок А.8 - Организация зон охраны извещателя «Гюрза-070ПЗ» при оборудовании комбинированных заграждений.....	75
Рисунок А.9 - Извещатель охранный периметровый трибоэлектрический двухзонный «Гюрза-070ПЗ» Схема электрическая подключения	76
Рисунок А.10 - Извещатель охранный периметровый трибоэлектрический двухзонный «Гюрза-070ПЗ» Схема электрическая общая.....	77
Рисунок А.11 – Монтаж кабелей в муфту переходную	78
Рисунок А.12 - Монтаж кабелей в муфту соединительную	81
Рисунок А.13 - Монтаж кабеля в устройство окончное.....	84
Рисунок А.14 - Положение муфты переходной, муфты соединительной и устройства окончного при установке на заграждении.....	87
Рисунок А.15 – Монтаж скобы антисаботажной на заграждении.....	88
Рисунок А.16 - Органы управления и регулировки извещателя.....	89

Перечень принятых сокращений

АКЛ	- армированная колючая лента;
БОС	- блок обработки сигналов;
ВВФ	- внешние воздействующие факторы;
ЗИП	- запасные инструменты и принадлежности;
ИП	- источник питания;
МП	- муфта переходная;
МС	- муфта соединительная;
ПКП	- приемно-контрольный прибор;
УДК	- устройство дистанционного контроля;
УО	- устройство оконечное;
ЧЭ	- чувствительный элемент (трибокабель);
ШС	- шкаф сигнализации.

Настоящее руководство по эксплуатации (РЭ) распространяется на извещатель охранный периметровый трибоэлектрический двухзонный «Гюрза-070ПЗ» и его модификацию – извещатель охранный периметровый трибоэлектрический двухзонный «Гюрза-070ПЗ» исполнение 1 (далее – извещатель).

РЭ на извещатель содержит описание его устройства, технические характеристики, а также сведения, необходимые для правильного монтажа и эксплуатации извещателя.

Сведения, касающиеся срока службы, гарантий изготовителя, сведения о сертификации, приемке, о цене и об условиях приобретения изложены в паспорте на изделие.

1 Описание и работа

1.1 Назначение изделия

1.1.1 Извещатель предназначен для оборудования периметровых заграждений большой протяженности с образованием двух зон охраны, устанавливается стационарно.

Извещатель формирует тревожное извещение о локальной деформации заграждения и закрепленных на нем чувствительных элементов при несанкционированном проникновении методом перелаза через заграждение без применения технических средств, а также методом нарушения целостности заграждения, чувствительных элементов или элементов их крепления.

Извещатель обеспечивает контроль целостности чувствительных элементов (кабелей, обладающих трибоэлектрическим эффектом) и линий их подключения. При их повреждении (коротком замыкании или обрыве) извещатель обеспечивает выдачу извещения о неисправности.

**Извещатель предназначен для использования на территории государств-членов Евразийского экономического союза (ЕАЭС).
Для стран, не являющихся членами ЕАЭС, предприятие-изготовитель выпускает извещатель экспортного исполнения.**

1.1.2 Габаритные размеры, не более:

- блок обработки сигналов
(рисунок А.1 приложение А) - 155x125x45 мм;
- муфта переходная
(комплект в сборе) (рисунок А.11.6 приложение А) - 150x28x28 мм;
- муфта соединительная
(комплект в сборе) (рисунок А.12.5 приложение А) - 160x28x28 мм;
- устройство оконечное
(комплект в сборе) (рисунок А.13.6 приложение А) - 125x28x28 мм.

1.1.3 Масса, не более:

- блок обработки сигналов - 0,5 кг;
- муфта переходная (комплект в сборе) - 0,1 кг;
- муфта соединительная (комплект в сборе) - 0,1 кг;
- устройство оконечное (комплект в сборе) - 0,1 кг.

1.1.4 Условия эксплуатации

Извещатель рассчитан на непрерывную круглосуточную работу, выполняет свои функции и сохраняет характеристики в пределах установленных норм, а также не выдает ложных сигналов «Тревога» во время и после воздействия внешних воздействующих факторов (ВВФ), приведенных в таблице 1.1.

Таблица 1.1 – Виды и характеристики ВВФ

Вид ВВФ	Характеристика ВВФ	Значение характеристики
1	2	3
Повышенная температура среды	Повышенная рабочая температура, °С	70
Пониженная температура среды	Пониженная рабочая температура, °С	минус 65
Повышенная влажность	До 100 % при температуре 40 °С	
Дождь	Интенсивность, мм/мин	5
Иней и гололед	Толщина, мм (при скорости ветра, м/с)	5 (10)
Снежный покров	Высота, м	1,5

Продолжение таблицы 1.1

1	2	3
Соляной (морской) туман	IV тип атмосферы (приморско-промышленная атмосфера по ГОСТ 15150-69)	
Динамическая пыль (песок)	Скорость циркуляции частиц, м/с	10
	Плотность потока пыли (песка), г/м ³	6
Ветер	Среднее значение скорости ветра, м/с	20
	Максимальное значение скорости ветра, м/с	30
Акустический шум	Уровень звукового давления, дБ	140
Грунт	Предельный уклон поверхности грунта	Ограничивается устойчивостью загрязнения
Травяной покров	Высота травяного покрова, м	1
Паводковые воды	Глубина, м	0,3
Движение человека, движение группы людей (не задевая загрязнение)	Расстояние от зоны охраны, м	0,5
Движение колесных, гусеничных и электрифицированных транспортных средств	Расстояние от зоны охраны, м	1,5
Движения грузового и пассажирского железнодорожного транспорта	Расстояние от зоны охраны, м	4
Пролет самолетов и вертолетов	Высота над зоной охраны, м	100
Работа промышленных и строительных механизмов (электросварочных агрегатов, электродвигателей и т.п.)	Расстояние от зоны охраны, м	15
Линии электропередачи (до 500 кВ)	Расстояние от зоны охраны, м	5
Воздействие электромагнитных полей радиолокационных станций	Не регламентируется (при установке блока обработки сигналов БОС в металлический шкаф сигнализации ШС)	

Продолжение таблицы 1.1

1	2	3
Воздействие сверхкоротких импульсов электромагнитного поля	Не регламентируется (при установке БОС в металлический ШС)	
Воздействие импульсного нейтронного потока	Не регламентируется	
Воздействие птиц и мелких животных на элементы заграждения: птицы мелкие животные	Вес 0,5 кг (количество) Вес, кг	5 до 10

1.2 Технические характеристики

1.2.1 Извещатель имеет два независимых входа для подключения двух чувствительных элементов - трибоэлектрических кабелей.

1.2.2 Извещатель имеет два независимых выхода релейного типа для обеспечения формирования тревожных извещений по двум зонам охраны.

1.2.3 Извещатель по типу выходного информационного сигнала - релейный, по способу передачи информационного сигнала - проводной.

1.2.4 Применяемые чувствительные элементы - ТППЭп-5П SKICHEL (выполнен на базе кабеля ТППЭп 5x2x0,4 SKICHEL), ТППЭп-10П SKICHEL (выполнен на базе кабеля ТППЭп 10x2x0,32 SKICHEL) и ТППЭп-10Пх0,4 SKICHEL (выполнен на базе кабеля ТППЭп 10x2x0,4 SKICHEL) (см. таблицу 1.2).

Таблица 1.2 – Типы заграждений и применяемого ЧЭ

Тип заграждения	Тип ЧЭ	Крепление к заграждению
Сетки, спирали, колючая проволока, АКЛ, заграждения из сварных решетчатых 3-D панелей	ТППЭп 5П SKICHEL, ТППЭп 10П SKICHEL, ТППЭп 10Пх0,4 SKICHEL	Проволока вязальная стальная оцинкованная термически обработанная Ø 1,4-1,6 мм
Металлический гофролист, деревянные заграждения, нажимной козырек	ТППЭп 10П SKICHEL, ТППЭп 10Пх0,4 SKICHEL	Скоба металлическая 8 мм
Жесткие сварные решетки	ТППЭп 10П SKICHEL, ТППЭп 10Пх0,4 SKICHEL	Проволока вязальная стальная оцинкованная термически обработанная Ø 1,4-1,6 мм

Применение кабелей других марок в качестве чувствительных элементов не допускается.

В случае использования в качестве ЧЭ кабелей других марок, гарантийные обязательства на извещатель снимаются.

1.2.5 Минимальная длина каждого подключаемого чувствительного элемента (трибокабеля) - не менее 1,2 м.

1.2.6 Максимальная длина каждого подключаемого чувствительного элемента (трибокабеля) - не более 500 м.

1.2.7 Максимальная длина одной зоны охраны зависит от типа и конструкции заграждения и способа его оборудования чувствительным элементом и находится в пределах от 130 до 500 м при длине чувствительного элемента 500 м (см. таблицу 1.3).

Таблица 1.3 – Тип заграждения и способ установки ЧЭ

Тип заграждения	Способ установки ЧЭ	Максимальная длина одной зоны охраны	Рисунок настоящего РЭ
1	2	3	4
Основное заграждение			
Сетка типа ССЦП (высота Н=2,5 м) Плоская спираль АКЛ (высота Н=2,7 м) Решетка (высота Н=2,5 м)	В три линии	160 м	А.3.1 А.3.7 А.4.1
Заграждение из сварных решетчатых 3-D панелей (высота Н=2,0 м, без заглабления нижней части полотна в грунт)	В две линии	210 м	А.3.2
Сетка «Рабица» без каркаса (высота Н=1,8 м)	В две линии	210 м	А.3.4
Сетка «Рабица» в рамочной конструкции из уголка (высота Н=2,5 м)	В четыре линии	120 м	А.3.5
Колючая проволока (высота Н=2,5 м)	Синусоидой	130 м	А.3.6
Инженерное заграждение из плоской спирали типа ПЗ, ПББ	В две линии	230 м	А.3.8
Металлический лист (высотой Н до 4,0 м)	В две линии	240 м	А.4.2, А.4.3
Деревянное заграждение (высотой Н до 3,0 м)	В две линии	240 м	А.4.4, А.4.5
Дополнительное заграждение (козырек)			

Продолжение таблицы 1.3

1	2	3	4
Колючая проволока (высотой Н=80-90 см)	Синусоидой	270 м	А.5.2
Спираль АКЛ (диаметром 40-95 см)	В одну линию	500 м	А.5.3
Сетка типа ССЦП (высотой Н=80-90 см)	В одну линию	500 м	А.5.4
Нажимной козырек	В одну линию	500 м	А.5.1
Основное ограждение с дополнительным ограждением (козырьком)			
Ограждение из сварных решетчатых 3-D панелей (высота Н=2,7 м, с заглублением нижней части полотна в грунт), с козырьком из спирали АКЛ	Основное ограждение в три линии, козырек - в одну линию	160 м	А.3.3
		500 м	

Примечание - Для определения максимальной длины зоны охраны с ограждениями других типов и конструкций следует обращаться на предприятие-изготовитель извещателя за технической поддержкой

1.2.8 Извещатель позволяет обеспечить зону обнаружения с любым количеством поворотов линии ограждения на любые углы.

1.2.9 Электропитание извещателя осуществляется от бесперебойного источника постоянного тока в диапазоне питающих напряжений от 8 до 35 В.

1.2.10 Извещатель переходит в режим «Тревога» при уменьшении питающего напряжения ниже 5 В.

1.2.11 Длительность тревожного извещения составляет не менее 2 с.

1.2.12 Извещатель обеспечивает постоянный контроль целостности обоих чувствительных элементов и линий их подключения - переходит в режим «Неисправность» при обрыве или коротком замыкании.

1.2.13 Извещатель обеспечивает возможность дистанционного контроля работоспособности - переходит в состояние «Тревога» по обеим зонам охраны при подаче на входы дистанционного контроля импульса с амплитудой от 8 до 35 В и длительностью более 200 мс.

Примечание – Допускается применение извещателя без использования данной функции.

1.2.14 Извещатель имеет встроенную схему защиты от экстремальных токов и напряжений по всем входным и выходным портам БОС.

1.2.15 Извещатель сохраняет работоспособность при токе нагрузки в каждой цепи выходного шлейфа, не превышающем 100 мА и напряжении не более 80 В.

1.2.16 Извещатель устойчив к пропаданию электропитания на время не более 200 мс.

1.2.17 Ток, потребляемый извещателем от источника постоянного тока при выключенных настроечных светодиодах, не более 8,0 мА.

1.2.18 Ток, потребляемый извещателем от источника постоянного тока при включенных настроечных светодиодах (в режиме «Тревога»), не более 10,0 мА.

1.2.19 Извещатель обеспечивает требования к электромагнитной совместимости технических средств охранной сигнализации по ГОСТ Р 50009:

- устойчивость к воздействию микросекундных импульсных помех большой энергии (УК 1) 4 степени жесткости по цепи чувствительного элемента (импульсы напряжением 2 кВ по ГОСТ Р 51317.4.5);

- устойчивость к воздействию наносекундных импульсных помех (УК 2) 4 степени жесткости по входным портам электропитания постоянного тока и по цепи чувствительного элемента (импульс напряжением 2 кВ по ГОСТ 30804.4.4);

- устойчивость к радиочастотному электромагнитному полю (УИ 1) 4 степени жесткости (напряженность электромагнитного поля 10 В/м в диапазоне частот от 80 до 1000 МГц по ГОСТ 30804.4.3);

- устойчивость к воздействию электростатических разрядов (УЭ 1) 4 степени жесткости (воздушный разряд напряжением 15 кВ и контактный разряд напряжением 8 кВ по ГОСТ 30804.4.2);

- соответствие нормам излучаемых промышленных радиопомех (ЭИ 1) и нормам кондуктивных промышленных радиопомех (ЭК 1) для жилых, коммерческих зон и производственных зон с малым энергопотреблением.

1.2.20 Степень защиты оболочек - IP55.

1.2.21 Извещатель обеспечивает вероятность обнаружения несанкционированных действий 0,98 при доверительной вероятности 0,9.

1.2.22 Нарботка извещателя на ложную тревогу составляет 100 суток с доверительной вероятностью 0,9.

1.2.23 Значение средней наработки извещателя на отказ составляет 60000 часов (с доверительной вероятностью 0,9).

1.3 Состав изделия

1.3.1 Извещатель состоит из блока обработки сигналов, двух чувствительных элементов (трибокабелей), двух муфт переходных, двух устройств оконечных и двух соединительных кабелей (рисунок А.2, приложение А).

В стандартный комплект поставки извещателя входят:

- | | |
|------------------------------------|-------------|
| - блок обработки сигналов (БОС) | - 1 шт.; |
| - муфта переходная | - 2 компл.; |
| - устройство оконечное УО-001 | - 2 компл.; |
| - кабель соединительный РК 50-2-16 | - 10 м; |
| - руководство по эксплуатации | - 1 экз.; |
| - паспорт | - 1 экз. |

Чувствительный элемент ТППЭп-5П SKICHEL, ТППЭп-10П SKICHEL, ТППЭп-10Пх0,4 SKICHEL, муфта соединительная, сенсор СПВ-1Г с узлом крепления, регулятор чувствительности сенсора РЧС-Т, проволока вязальная и комплекты монтажных частей поставляются отдельно.

Применение кабелей других марок в качестве чувствительных элементов не допускается.

1.4 Устройство и работа

Принцип действия извещателя основан на регистрации блоком обработки сигналов электрических сигналов, возникающих в любом из чувствительных элементов и в местах жесткого крепления чувствительного элемента к заграждению («узлах напряжения») при несанкционированном механическом воздействии на элементы заграждения.

В блоке обработки сигналов происходит фильтрация и усиление сигналов. В случае превышения сигналом порогового значения происходит формирование тревожного извещения в виде размыкания контакта выходного оптореле.

1.4.1 Устройство и работа составных частей извещателя

1.4.1.1 Блок обработки сигналов (БОС)

БОС предназначен для обработки сигналов, поступающих от двух чувствительных элементов и формирования тревожных извещений по каждой зоне охраны.

БОС конструктивно выполнен в металлическом корпусе. Внутри корпуса размещена электронная плата, на которой установлены два входных модуля, электрорадиоэлементы устройства обработки сигналов по двум независимым каналам, элементы схемы защиты от экстремальных токов и напряжений, клеммы для подключения внешних цепей, органы управления и регулировки извещателя.

На корпусе БОС предусмотрены элементы крепления для его установки.

1.4.1.2 Чувствительный элемент (трибокабель)

Два чувствительных элемента, смонтированных на заграждении и образующих две зоны охраны, предназначены для формирования электрических сигналов при несанкционированных механических воздействиях на заграждение.

В качестве чувствительного элемента используют кабель (таблица.1.2), обладающий трибоэлектрическими свойствами.

Длина чувствительного элемента зависит от длины оборудуемой зоны, высоты заграждения, количества опор заграждения, выбранного варианта оборудования заграждения.

1.4.1.3 Муфта переходная и муфта соединительная

Муфта переходная предназначена для электрического соединения чувствительного элемента с линией подключения к блоку обработки сигналов (кабель соединительный РК 50-2-16), а также для экранирования и герметизации места соединения.

При оборудовании извещателем ворот и калиток использовать муфту переходную, при этом металлоукав, защищающий кабель соединительный РК 50-2-16, фиксировать дополнительно скобой или при помощи протяжной коробки.

Муфта соединительная предназначена для соединения (при необходимости) двух отдельных отрезков чувствительного элемента друг с другом, а также для экранирования и герметизации места соединения.

Конструкция и сборка муфт - см. п.п. 2.3.4, 2.3.5.

Муфты укомплектованы стяжками нейлоновыми, позволяющими закрепить их на ограждении.

1.4.1.4 Устройство оконечное

Устройство оконечное предназначено для обеспечения постоянного контроля целостности чувствительного элемента и линии подключения его к БОС, а также для экранирования и герметизации конца чувствительного элемента. Монтаж кабелей в устройство оконечное - см.п. 2.3.6, установка устройства оконечного - см.п. 2.3.8.

1.4.2 Режимы работы извещателя

Информативность извещателя обеспечивает три режима для каждой зоны охраны:

- режим «Охрана» - сопротивление выходной цепи не более 30 Ом;
- режим «Тревога» - сопротивление выходной цепи не менее 20 МОм;
- режим «Неисправность» - сопротивление выходной цепи периодически изменяется от значений менее 30 Ом до значений более 20 МОм.

Извещатель переходит в режим «Тревога» при уменьшении питающего напряжения ниже 5 В.

Извещатель переходит в режим «Тревога» при дистанционном контроле работоспособности - при подаче на входы «RC1» и «RC2» импульса с амплитудой от 8 до 35 В и длительностью более 200 мс.

1.5 Маркировка и пломбирование

1.5.1 Маркировка извещателя содержит товарный знак предприятия-изготовителя, наименование извещателя, единый знак обращения продукции на рынке государств - членов Таможенного союза, наименование страны изготовителя, штрих-код и цифровой код, включающий: год и месяц изготовления (четыре знака), обозначение типа изделия (один знак), климатическое исполнение (один знак), заводской номер (шесть знаков), последнюю литеру изменения (один знак), код приемки (один знак).

1.5.2 Пломбирование БОС извещателя производится наклейкой этикетки разрушаемой из полиэстера (внутри корпуса) и мастикой битумной или пластилином скульптурным на крышке корпуса.

1.6 Упаковка

1.6.1 Блок обработки сигналов помещается в отдельный пакет из двухслойной воздушно-пузырчатой пленки.

1.6.2 Составные элементы комплекта извещателя (муфты переходные, муфты соединительные, устройства оконечные) помещаются в отдельные пакеты из полиэтиленовой пленки с застежкой.

Составные элементы комплекта извещателя (муфты переходные, муфты соединительные, устройства оконечные) и документация на извещатель укладываются в потребительскую тару - коробку из трехслойного гофрированного картона.

Внутри каждой коробки при упаковке помещается упаковочный лист, а снаружи наклеивается этикетка, выполненная согласно конструкторской документации.

1.6.3 Упаковка чувствительного элемента производится по согласованию с потребителем.

1.6.4 По требованию потребителя извещатели упаковываются в транспортную тару.

В транспортную тару укладывается упаковочный лист, содержащий следующие данные: обозначение извещателя; количество комплектов извещателей; штамп упаковщика и дату упаковывания.

1.6.5 Упаковка извещателей должна обеспечивать их сохранность на весь период транспортирования, а также их хранение в течение установленного срока.

2 Использование по назначению

2.1 Эксплуатационные ограничения

Запрещается эксплуатация изделия при:

- питающем напряжении более 35 В;
- нагрузке по выходной цепи более 100 мА;
- сигнале по цепи дистанционного контроля более 35 В.

Несоблюдение данных ограничений может привести к выходу извещателя из строя.

2.2 Применение извещателя

2.2.1 Для обеспечения необходимой обнаружительной способности (регистрации заданных несанкционированных действий), высокой помехозащищенности (практически полного отсутствия ложных срабатываний) и заданных требований устойчивости к саботажным действиям **НЕОБХОДИМО ОБЕСПЕЧИТЬ:**

- качество монтажа заграждения - устойчивость опор (предпочтительно бетонирование), равномерность и величину усилия натяжения гибких заграждений;

- устойчивость заграждения к воздействию ветровых нагрузок (воздействие ветра не должно приводить к покачиванию элементов заграждения с частотой около 1 Гц);

- соответствие схемы прокладки и крепления трибокабеля конструкции заграждения;

- качество монтажа трибокабелей и их герметичность;

- установку требуемой чувствительности БОС;

- однородность заграждения в пределах каждой зоны охраны: заграждение на всем протяжении в пределах каждой зоны охраны должно иметь одинаковую конструкцию и должно быть выполнено из одинаковых материалов, т.к. при воздействиях на различные участки неоднородного заграждения извещатель будет формировать сигналы различных уровней.

При необходимости оборудования одним извещателем участков заграждений различных конструкций, а также в других случаях, требующих технической поддержки, следует обратиться к разработчику извещателя на предприятие-изготовитель.

2.2.1.1 Варианты оборудования заграждений периметра

Извещатель позволяет осуществлять следующие варианты оборудования:

- оборудование гибких заграждений, выполненных из сетки типа ССЦП, «Рабицы», из колючей проволоки, из спирали армированной колючей ленты (АКЛ), из плоской спирали типа ПЗ-95/12, из сварных решетчатых 3-D панелей и т.п.;
- оборудование жестких заграждений, выполненных из металлических конструкций - сварные и кованые решетки, цельные металлические листы, гофролисты и т.п., а также из дерева;
- оборудование жестких монолитных заграждений, выполненных из бетона, кирпича, камня и т.п. от перелаза;
- оборудование ворот, калиток и т.п.;
- оборудование комбинированных заграждений.

2.2.2 Оборудование гибких заграждений (рисунок А.3, приложение А)

К гибким заграждениям относятся заграждения, полотно которых выполнено из металлической проволочной сетки, колючей проволоки, армированной колючей ленты, из сварных панелей типа «Махаон» и т.п.

На гибких заграждениях сигнал «Тревоги» формируется вследствие локальной деформации заграждения и закрепленного на нем чувствительного элемента при несанкционированном проникновении методом перелаза через гибкое заграждение без применения технических средств, и методом нарушения целостности заграждения, чувствительного элемента и элементов его крепления к заграждению.

Для обеспечения необходимого усилия натяжения проволок и сеток рекомендуется использовать ручную лебедку.

Для обеспечения достаточной помехозащищенности необходимо принять меры для максимального ограничения подвижности гибкого заграждения от воздействия ветровых нагрузок.

Чувствительный элемент следует монтировать непосредственно на гибких элементах заграждения, а при наличии опор, позволяющих

«нарушителю» преодолеть заграждение, не касаясь гибких элементов заграждения, чувствительный элемент следует монтировать и на опорах.

Крепление чувствительного элемента следует осуществлять вязальной стальной оцинкованной термически обработанной проволокой диаметром 1,4-1,6 мм. Скрутку проволоки следует выполнять до начала видимой деформации оболочки кабеля, при этом в местах скрутки образуются точки с повышенным уровнем трибоэффекта - «узлы напряжений».

2.2.2.1 Оборудование заграждений из сварной проволочной сетки типа «ССЦП» (рисунок А.3.1, приложение А)

К заграждению из проволочной сетки типа ССЦП предъявляются следующие требования:

- диаметр проволоки сетчатого полотна - не менее 2,5 мм;
- сетка должна быть равномерно натянута между опорами заграждения в горизонтальной плоскости с усилием не менее 100 кг. Данное требование к усилию натяжения является рекомендуемым - максимально возможную устойчивость к воздействию ветровых помех извещатель обеспечивает при указанном усилии.

Сигнализационные заграждения типа «ИЗ-ССЦП» имеют конструкцию, позволяющую выполнить натяжение отдельно каждой горизонтальной нити сетки ССЦП, что создает условия для оптимальной работы извещателя.

Крепление чувствительного элемента следует осуществлять к горизонтальным нитям сетки вязальной стальной оцинкованной термически обработанной проволокой диаметром 1,4-1,6 мм, с образованием «узлов напряжений». Вариант расположения чувствительного элемента на заграждениях из ССЦП в соответствии с рисунком А.3.1, приложение А.

Для объектов, где предполагаются действия профессионально подготовленных нарушителей, дополнительно кроме скруток проволоки следует устанавливать антисаботажные скобы. Скобы устанавливают с шагом от 0,5 до 1 м в соответствии с рисунком А.15, приложение А.

2.2.2.2 Оборудование заграждений из сварных решетчатых 3-D панелей (рисунки А.3.2, А.3.3, приложение А)

Расположение чувствительного элемента на заграждениях из сварных решетчатых 3-D панелей без заглабления нижней части полотна в грунт или с заглаблением нижней части полотна в грунт - в соответствии с рисунками А.3.2, А.3.3, приложение А.

Крепление панелей к опорам и между собой должно быть жестким, без люфтов.

Для объектов, где предполагаются действия профессионально подготовленных нарушителей, дополнительно кроме скруток проволоки следует устанавливать антисаботажные скобы. Скобы устанавливают с шагом от 0,5 до 1 м в соответствии с рисунком А.15, приложение А.

2.2.2.3 Оборудование заграждений из проволочной сетки типа «Рабица» (рисунки А.3.4, А.3.5, приложение А)

К заграждению из проволочной сетки типа «Рабица» предъявляются следующие требования:

- сетка должна быть равномерно натянута между опорами заграждения в горизонтальной плоскости с усилием не менее 100 кг и закреплена на верхнем и нижнем тросах (рисунок А.3.4, приложение А). Данное требование к усилию натяжения является рекомендуемым - максимально возможную устойчивость к воздействию ветровых помех извещатель обеспечивает при указанном усилии;

- при использовании рамочной конструкции сетка должна быть равномерно натянута и закреплена на всех сторонах рамочной конструкции. Кроме того, рекомендуется закрепить сетку к тросу, натянутому в средней части заграждения с усилием не менее 100 кг. Дополнительно чувствительный элемент прокладывают по верхнему уголку рамочной конструкции и опорам заграждения (рисунок А.3.5, приложение А).

Если на ранее установленном заграждении имеется провисание сетки, ее необходимо закрепить к горизонтальным линиям троса или проволоки,

натянутым с усилием не менее 100 кг. Для таких целей рекомендуется использовать комплект для укрепления сетчатых заграждений «КУСЗ-25».

Крепление чувствительного элемента к сетке следует осуществлять вязальной стальной оцинкованной термически обработанной проволокой диаметром 1,4-1,6 мм, с образованием «узлов напряжений».

2.2.2.4 Оборудование заграждений из колючей проволоки (рисунок А.3.6, приложение А)

Заграждение из колючей проволоки представляет собой несколько горизонтальных линий колючей проволоки, натянутой между жесткими опорами. Расстояния между линиями колючей проволоки - не менее 15 см. По диагоналям должна быть протянута колючая проволока, скрепленная с каждой горизонтальной линией проволоки, которые должны быть жестко прикреплены к каждой опоре заграждения.

К заграждению из колючей проволоки предъявляются следующие требования: колючая проволока должна быть натянута в горизонтальной плоскости с усилием не менее 100 кг. Данное требование к усилию натяжения является рекомендуемым - максимально возможную устойчивость к воздействию ветровых помех извещатель обеспечивает при указанном усилии.

Чувствительный элемент следует прокладывать в соответствии с рисунком А.3.6, приложение А, с креплением к каждой линии колючей проволоки в местах пересечения.

Крепление чувствительного элемента следует осуществлять вязальной стальной оцинкованной термически обработанной проволокой диаметром 1,4-1,6 мм с образованием «узлов напряжений».

2.2.2.5 Оборудование заграждений из плоской спирали АКЛ (рисунок А.3.7, приложение А)

К заграждению из плоской спирали АКЛ предъявляются следующие требования:

- витки спирали армированной колючей ленты должны жестко крепиться с трех сторон к тросам, натянутым между опорами заграждения с усилием не

менее 100 кг. Данное требование к усилию натяжения является рекомендуемым - максимально возможную устойчивость к воздействию ветровых помех извещатель обеспечивает при указанном усилии.

- при монтаже плоская спираль АКЛ не должна быть растянута больше предельной длины, указанной заводом-изготовителем плоской спирали АКЛ.

Монтаж чувствительного элемента осуществлять с тыловой стороны, не имеющей режущих элементов. Крепление чувствительного элемента следует осуществлять к каждому витку в каждой точке пересечения чувствительного элемента и спирали АКЛ в соответствии с рисунком А.3.7, приложение А.

Крепление чувствительного элемента к виткам АКЛ следует осуществлять вязальной стальной оцинкованной термически обработанной проволокой диаметром 1,4-1,6 мм, с образованием «узлов напряжений».

2.2.2.6 Оборудование инженерного ограждения из плоской спирали типа ПЗ (ИЗ-ПЗ 95/12), ПББ (рисунок А.3.8, приложение А)

Необходимо обеспечить натяжение каждого отрезка троса между силовыми опорами ограждения с усилием не менее 100 кг.

Крепление чувствительного элемента следует осуществлять вязальной стальной оцинкованной термически обработанной проволокой диаметром 1,4-1,6 мм к каждому витку плоской спирали, с образованием «узлов напряжений».

Монтаж инженерного ограждения из плоской спирали типа ПЗ-95/12 производить в соответствии с требованиями Инструкции по монтажу ФРКМ. 425119.002 ИМ1.

2.2.3 Оборудование жестких ограждений, выполненных из металлических конструкций, а также из дерева (рисунок А.4, приложение А)

Для оборудования ограждений:

- из сварных и кованых решеток - чувствительный элемент следует прокладывать согласно схеме, с креплением вязальной стальной оцинкованной термически обработанной проволокой диаметром 1,6 мм на каждом прутке

и образованием «узлов напряжений» (рисунок А.4.1, приложение А); для объектов, где предполагаются действия профессионально подготовленных нарушителей, дополнительно кроме скруток проволоки следует устанавливать антисаботажные скобы. Скобы устанавливают с шагом от 0,5 до 1 м в соответствии с рисунком А.15, приложение А.

- из цельнометаллических и гофролистов, деревянных заграждений - чувствительный элемент следует прокладывать согласно схеме, с креплением металлическими скобами. По верху заграждения чувствительный элемент проложить под нажимным козырьком (рисунки А.4.2, А.4.4, приложение А).

Если полотно заграждения выступает над верхним горизонтальным элементом каркаса на 25 см и более, допускается монтаж чувствительного элемента без нажимного козырька (рисунки А.4.3, А.4.5, приложение А).

2.2.4 Оборудование жестких монолитных заграждений из бетона, кирпича, камня от перелазы (рисунок А.5, приложение А)

Для оборудования жестких монолитных заграждений из железобетонных панелей, бетонных блоков, кирпичной или каменной кладки - чувствительный элемент следует прокладывать по верхнему гребню заграждения под нажимным козырьком (рисунок А.5.1, приложение А).

При наличии дополнительных гибких заграждений (гибких козырьков) над жесткими монолитными заграждениями, чувствительный элемент следует прокладывать по козырьку (рисунки А.5.2, А.5.3, А.5.4, приложение А).

2.2.5 Требования к дополнительным гибким заграждениям (козырькам)

2.2.5.1 К дополнительному заграждению (козырьку) из колючей проволоки (рисунок А.5.2, приложение А) предъявляются следующие требования:

- усилие натяжения колючей проволоки должно обеспечить деформацию чувствительного элемента при перекусе любой из нитей колючей проволоки и исключить покачивание чувствительного элемента с частотой близкой к 1Гц

под воздействием сильного ветра. Рекомендуемое усилие натяжения каждой нити - 70 кгс;

- высота козырька - не менее 0,8 м;

- кронштейны козырька должны быть вертикальными или с отклонением от вертикали не более чем на 45°;

- прочие требования - в соответствии с п. 2.2.6.

Крепление чувствительного элемента следует осуществлять вязальной стальной оцинкованной термически обработанной проволокой диаметром 1,4-1,6 мм, с образованием «узлов напряжений».

2.2.5.2 К дополнительному заграждению (козырьку) из спирали АКЛ (рисунок А.5.3, приложение А) предъявляются следующие требования:

- витки спирали армированной колючей ленты должны жестко крепиться с трех сторон к тросам, натянутым между опорами заграждения с усилием не менее 70 кгс; данное требование к усилию натяжения является рекомендуемым; извещатель обеспечивает максимально возможную устойчивость к воздействию ветровых помех при достижении максимальной жесткости спирали;

- при монтаже спираль АКЛ не должна быть растянута больше предельной длины, указанной заводом-изготовителем АКЛ.

Крепление чувствительного элемента к виткам АКЛ следует осуществлять вязальной стальной оцинкованной термически обработанной проволокой диаметром 1,4-1,6 мм, с образованием «узлов напряжений». В местах контакта чувствительного элемента с АКЛ режущие части спирали отогнуть от чувствительного элемента с помощью пассатижей во избежание повреждения оболочки кабеля.

Крепление чувствительного элемента следует осуществлять:

- для спирали АКЛ диаметром 95 см - к каждому витку;

- для спирали АКЛ диаметром 50 см - не реже, чем к каждому третьему витку.

2.2.5.3 К дополнительному ограждению (козырьку) из сетки ССЦП (рисунок А.5.4, приложение А) предъявляются следующие требования:

- диаметр проволоки сетчатого полотна - не менее 2,5 мм;
- усилие натяжения сетки должно исключить покачивание чувствительного элемента с частотой близкой к 1Гц под воздействием сильного ветра; рекомендуемое усилие натяжения сетки - не менее 70 кгс;
- ширина сетчатого полотна - не менее 0,8 м;
- кронштейны козырька должны быть вертикальными или с отклонением от вертикали не более, чем на 45°;
- через каждые 25-30 м рекомендуется установка усиленных кронштейнов для обеспечения требуемого натяжения сетки.

Крепление чувствительного элемента следует осуществлять вязальной стальной оцинкованной термически обработанной проволокой диаметром 1,4-1,6 мм, с образованием «узлов напряжений».

2.2.5.4 Сигнализационные козырьки типа «ИЗ-ССЦП» имеют конструкцию, позволяющую выполнить натяжение отдельно каждой горизонтальной нити сетки ССЦП, что создает условия для оптимальной работы извещателя.

2.2.6 Оборудование выступающих опор ограждений (рисунок А.6, приложение А)

Опоры ограждения, выступающие по высоте над полотном ограждения и позволяющие опереться на них для преодоления ограждения, должны быть оборудованы петлей чувствительного элемента или нажимным козырьком.

2.2.7 Оборудование ворот (калитки)

Створки ворот (калитки) с полотном из металлических прутьев или сетки следует оборудовать трибокабелем в соответствии с рисунком А.7, приложение А.

Для охраны ворот (калитки) рекомендуется организовать отдельную зону охраны, подключив чувствительный элемент, проложенный по створкам ворот на один вход БОС, а чувствительный элемент другой зоны охраны, проложенный по полотну ограждения на другой вход БОС.

От одной створки ворот к другой кабель соединительный РК 50-2-16 следует прокладывать в металлической обводной трубе, уложенной в грунт на глубину не менее 0,3 м, с использованием протяжных коробок.

В качестве чувствительных элементов для охраны ворот (калиток) также допускается использование пьезоэлектрических ЧЭ (сенсоров СПВ-1Г с узлом крепления сенсора).

2.2.8 Оборудование комбинированных заграждений (рисунок А.8, приложение А)

При необходимости оборудования одним извещателем участков заграждений двух различных конструкций, следует организовать две зоны охраны, отдельно для каждого типа заграждения в соответствии с рисунком А.8.1, приложение А.

Если конструкция заграждения предполагает наличие элементов существенно различной жесткости (например, заграждение из сварных решеток с козырьком из спирали АКЛ), целесообразно образовать две зоны охраны - «верхнюю» и «нижнюю», подключив чувствительный элемент, проложенный по решетке, на один вход БОС, а чувствительный элемент, проложенный по спирали АКЛ - на другой вход БОС в соответствии с рисунком А.8.2, приложение А.

При необходимости оборудования участков заграждений различных конструкций в единую зону охраны, следует обратиться за технической поддержкой на предприятие-изготовитель извещателя.

2. Монтаж извещателя

2.3.1 Общие требования

При поступлении извещателя с предприятия-изготовителя проводят проверку технического состояния в соответствии с таблицей 2.2.

Монтаж извещателя следует проводить с соблюдением норм и правил выполнения монтажных и электромонтажных работ. При монтаже извещателя следует выполнять требования безопасности при работе с электроинструментом и работах на высоте.

ЗАПРЕЩАЕТСЯ ПРОВЕДЕНИЕ МОНТАЖНЫХ РАБОТ ВО ВРЕМЯ ГРОЗЫ!

Таблица 2.2 – Порядок проверки технического состояния

Наименование проверки	Технические требования
1	2
Проверка комплектности извещателя	Соответствие разделу паспорта и контракта (договора)
Внешний осмотр БОС	Отсутствие механических повреждений, коррозии, наличие и целостность пломбы предприятия-изготовителя на крышке корпуса БОС
Внешний осмотр чувствительного элемента	Отсутствие механических повреждений, наличие герметизирующих заглушек на концах кабеля
Проверка комплектности и внешний осмотр комплектов муфт переходных, устройств окончных	Соответствие комплектности, указанной в упаковочных листах. Отсутствие влаги внутри упаковки

Для обеспечения надежной работы извещателя необходимо использовать специализированные источники питания, имеющие в своем составе аккумуляторные батареи.

При питании извещателя от удаленного источника питания тип провода и сечение жил необходимо выбрать таким образом, чтобы при изменении выходного напряжения источника питания в допустимых пределах на клеммах БОС было обеспечено напряжение в пределах от 8 до 35 В.

Для подключения чувствительного элемента к БОС следует использовать только кабель марки РК 50-2-16 единым отрезком, без применения дополнительных элементов соединения, не предусмотренных настоящим руководством.

При прокладке кабеля РК 50-2-16 следует проявлять аккуратность, исключив возможность повреждения его оболочки. Необходимо обеспечить целостность и неподвижность кабеля РК 50-2-16 в процессе эксплуатации (поместить кабель в кабельный канал или металлорукав).

Схема электрическая подключения в соответствии с рисунком А.9, приложение А, схема электрическая общая в соответствии с рисунком А.10, приложение А.

2.3.2 Установка БОС

На периметровом ограждении БОС рекомендуется устанавливать в металлических шкафах с целью создания механической защиты извещателя и возможности размещения дополнительного оборудования (тревожной кнопки, сетевого контроллера системы сбора и обработки информации и т.п.). Для эксплуатации извещателя в условиях действия низких температур обогрев шкафа не требуется.

Шкаф размещается на охраняемой территории.

Место установки шкафа должно обеспечивать:

- удобство подключений и возможность периодического осмотра и регулировки БОС;

- устойчивость шкафа - для исключения механических воздействий на кабель соединительный РК 50-2-16 и на ограждение;

- расстояние до ограждения - не менее 1,5 м, для исключения использования шкафа в качестве опоры, облегчающей преодоление ограждения и возможности несанкционированного проникновения в шкаф;

- минимально возможное расстояние до места расположения чувствительного элемента. Рекомендуемая предельная длина кабеля соединительного в жестком кабельном канале (между ЧЭ и БОС) - не более 800 м.

Допускается установка БОС без шкафа (гермовводами вниз, по возможности обеспечить скрытую установку).

Для монтажа БОС следует произвести разметку под отверстия для крепления БОС и закрепить БОС с помощью шурупов или винтов.

Подключить к БОС:

- шину заземления - медный провод сечением не менее 1,0 мм² (специальных требований к сопротивлению растекания токов заземлителя не предъявляется);

Подключение сторонних электроустановок к шине заземления запрещено!

- чувствительные элементы через кабели соединительные РК 50-2-16;
- выходные цепи;
- линию дистанционного контроля;
- линию питания.

В подключаемых цепях применение дополнительных устройств грозозащиты не требуется.

Применение дополнительных устройств грозозащиты в цепях чувствительных элементов запрещено!

Извещатель должен быть заземлен только в одной точке - через элемент крепления на корпусе БОС.

При монтаже кабеля соединительного и чувствительного элемента не допускать повреждения их оболочек во избежание возникновения дополнительных точек заземления - точек электрического контакта экрана ЧЭ с заземленными конструкциями (с заграждением).

При подключении выходных цепей и линии дистанционного контроля следует УБЕДИТЬСЯ, что они не находятся под напряжением.

При подключении линии электропитания следует проверить полярность проводников.

2.3.3 Монтаж чувствительного элемента

Перед монтажом:

- проверить сопротивление изоляции чувствительного элемента (сопротивление изоляции между всеми жилами и экраном должно быть не менее 50 МОм);

- чувствительный элемент предварительно разложить с внутренней стороны заграждения без петель, без нанесения механических повреждений, и обеспечить защиту концов от попадания влаги внутрь чувствительного элемента (изолировать лентой ПВХ).

Монтаж чувствительного элемента производить:

- в соответствии с проектной документацией;
- при температуре окружающего воздуха не ниже минус 10° С;
- с внутренней стороны заграждения, с радиусом изгиба не менее 120 мм;
- крепление ЧЭ выполнять в зависимости от конструкции заграждения стальной оцинкованной термически обработанной проволокой (ГОСТ 3282-74)

диаметром 1,4-1,6 мм или стальными скобами диаметром 8 мм; крепление скоб к металлическим листам рекомендуется осуществлять вытяжными заклепками, а к деревянному ограждению - саморезами с пресс-головкой.

Крепление кабеля должно быть достаточно жестким, чтобы предотвратить ЛЮБЫЕ продольные перемещения кабеля относительно места крепления и крепежного элемента относительно ограждения. Для создания «узлов напряжения» в местах крепления НЕОБХОДИМО обеспечить видимую деформацию оболочки трибокабеля, не приводящую к нарушению ее целостности.

ВНИМАНИЕ! Запрещается использование любых пластиковых стяжек и хомутов (из пропилена, нейлона, ПВХ и иных видов пластмасс, в том числе «устойчивых к низким температурам и УФ-излучению») для крепления ЧЭ на полотне ограждения.

Только рекомендуемые в эксплуатационной документации на извещатель способы крепления ЧЭ на полотно ограждения обеспечивают надежную работу смонтированного ЧЭ и извещателя в соответствии с заявленными в документации характеристиками в течение всего срока эксплуатации.

Примечание - Пластиковые стяжки и хомуты теряют свои прочностные характеристики под влиянием перепадов температур и солнечной радиации (как правило, уже через 1-2 года эксплуатации) и не обеспечивают надежной фиксации ЧЭ на полотне ограждения в течение многолетнего срока службы извещателя. Потеря прочности стяжек, их растяжение и разрушение приведет к дополнительным затратам из-за необходимости повторного крепления ЧЭ к полотну ограждения (проведения «ремонта»).

При использовании отдельных отрезков чувствительного элемента, соединение их между собой следует осуществлять при помощи соединительной муфты.

ВНИМАНИЕ! Разделку кабелей, а также сборку муфт и оконечных устройств запрещается производить во время дождя во избежание попадания влаги внутрь кабелей и муфт.

2.3.4 Монтаж кабелей в муфту переходную (рисунок А.11, приложение А)

- Надеть на оболочку кабеля ТППЭп в следующей последовательности: гермоввод, экран муфты переходной.

- Обжать экран муфты переходной до диаметра кабеля ТППЭп с помощью плоскогубцев.

- Снять оболочку со свободного конца кабеля ТППЭп длиной от 100 до 120 мм.

- Экранный проводник отвести в сторону (рисунок А.11.1, приложение А).

- Жилы кабеля ТППЭп обкусить до длины 30 мм, зачистить. Длина зачистки от 20 до 22 мм.

- Зачищенные концы кабеля скрутить вместе и обкусить так, чтобы длина зачищенных концов составила от 8 до 10 мм (рисунок А.11.2, приложение А).

- На кабель РК надеть гермоввод, корпус муфты.

- Ввернуть гермоввод в корпус муфты переходной до упора и затянуть при помощи ключа.

- Слегка затянуть накидную гайку гермоввода.

- С кабеля РК снять внешнюю оболочку длиной 50 мм.

- Осторожно вынуть центральную жилу кабеля РК (в изоляции) сквозь экранирующую оплетку (либо расплести оплетку).

- Снять изоляцию центральной жилы, оставив от 8 до 10 мм до края внешней изоляции.

- Обкусить центральную жилу, оставив от 20 до 25 мм (рисунок А.11.3, приложение А).

- Зачищенную центральную жилу сложить вдвое или втрое, вставить в гильзу соединительную, обжать с помощью специального инструмента (рекомендуется применять клещи обжимные – пресс-клещи СТК-01 или аналог).

- В ответное отверстие гильзы вставить зачищенные концы кабеля ТППЭп. Гильзу обжать с помощью специального инструмента со стороны кабеля ТППЭп (рисунок А.11.4, приложение А).

- Гильзу соединительную и жилы кабеля ТППЭп заизолировать изоляционной лентой.

- Экранированный проводник кабеля ТППЭп направить вдоль гильзы и скрутить с экраном кабеля РК.

- Сдвинуть экран муфты переходной на место соединения кабеля ТППЭп и кабеля РК.

- Скрутку экранированных проводников кабелей ТППЭп и РК вставить в обжимное кольцо экрана муфты переходной, обжать плоскогубцами (рисунок А.11.5, приложение А).

- Свободный конец скрутки обкусить. Обжатое кольцо экрана муфты переходной с помощью плоскогубцев прижать к плоскости экрана.

- Ослабить накидную гайку гермоввода со стороны кабеля РК, осторожно сдвинуть корпус муфты и полностью закрыть место соединения кабеля ТППЭп и кабеля РК.

- Ввернуть гермоввод кабеля ТППЭп в корпус муфты переходной до упора и затянуть с помощью ключа.

- Затянуть накидную гайку гермоввода кабеля ТППЭп с помощью ключа, накидную гайку кабеля РК рукой до резкого возрастания усилия (рисунок А.11.6, приложение А).

- При монтаже не допускать проворачивания кабелей относительно друг друга.

- Проверить с помощью тестера качество собранной муфты переходной. Сопротивление между экранированным проводником и жилами кабеля (при установленном устройстве оконечном) должно быть от 190 до 210 кОм.

Монтаж экрана, входящего в комплект муфты, обязателен!

Монтаж муфты запрещается производить во время дождя во избежание попадания влаги внутрь экрана и корпуса муфты.

2.3.5 Монтаж кабелей в муфту соединительную (рисунок А.12, приложение А)

- Надеть на оболочку одной части ремонтируемого кабеля в следующей последовательности: гермоввод, корпус муфты, экран муфты соединительной.

- Обжать экран муфты соединительной до диаметра ремонтируемого кабеля с помощью плоскогубцев.

- Снять оболочку со свободного конца кабеля длиной от 100 до 120 мм.

- Экранированный проводник отвести в сторону (рисунок А.12.1, приложение А).

- Жилы кабеля обкусить до длины 30 мм, зачистить. Длина зачистки от 20 до 22 мм.

- Зачищенные концы кабеля скрутить вместе и обкусить так, чтобы длина зачищенных концов составила от 8 до 10 мм (рисунок А.12.2, приложение А).

- На другую часть ремонтируемого кабеля надеть гермоввод.

- Снять внешнюю оболочку кабеля длиной от 60 до 70 мм.

- Экранный проводник отвести в сторону.

- Жилы кабеля обкусить до длины 30 мм, зачистить. Длина зачистки от 20 до 22 мм.

- Зачищенные концы кабеля скрутить вместе и обкусить так, чтобы длина зачищенных концов составила от 8 до 10 мм.

- Взять гильзу соединительную, одеть её на зачищенную часть кабеля, обжать специальным инструментом (рекомендуется применять клещи обжимные).

- В ответное отверстие гильзы вставить зачищенные концы другого ремонтируемого кабеля. Гильзу обжать с помощью специального инструмента (рисунок А.12.3, приложение А).

- Гильзу соединительную и жилы кабелей заизолировать изоляционной лентой.

- Экранные проводники ремонтируемых кабелей уложить в одном направлении, скрутить вместе.

- Сдвинуть экран муфты соединительной на место соединения ремонтируемых кабелей.

- Скрутку экранных проводников вставить в обжимное кольцо экрана муфты соединительной, продеть два раза и обжать плоскогубцами (рисунок А.12.4, приложение А).

- Свободный конец скрутки обкусить. Обжатое кольцо экрана муфты соединительной с помощью плоскогубцев прижать к плоскости экрана.

- Навернуть корпус муфты соединительной на зафиксированный гермоввод кабеля до упора.

- Ввернуть гермоввод другого ремонтируемого кабеля на корпус муфты соединительной до упора.

- Затянуть до упора накидную гайку гермовводов с помощью ключа (рисунок А.12.5, приложение А).

- При монтаже не допускать проворачивания кабелей относительно друг друга.

- Проверить с помощью тестера качество собранной муфты соединительной. Сопротивление между экранным проводником и жилами кабеля (при установленном устройстве оконечном) должно быть от 190 до 210 кОм.

**Монтаж экрана, входящего в комплект муфты, обязателен!
Монтаж муфты запрещается производить во время дождя во избежание попадания влаги внутрь экрана и корпуса муфты.**

2.3.6 Монтаж кабеля в устройство оконечное (рисунок А.13, приложение А)

- Надеть на оболочку кабеля ТППЭп в следующей последовательности: гермоввод, экран устройства оконечного.

- Обжать экран устройства оконечного до диаметра кабеля ТППЭп с помощью плоскогубцев.

- Снять оболочку со свободного конца кабеля ТППЭп длиной от 100 до 120 мм.

- Экранный проводник отвести в сторону (рисунок А.13.1, приложение А).

- Жилы кабеля ТППЭп обкусить до длины 30 мм, зачистить.

- Длина зачистки от 20 до 22 мм.

- Зачищенные концы кабеля скрутить вместе и обкусить так, чтобы длина зачищенных концов составила от 8 до 10 мм (рисунок А.13.2, приложение А).

- Из комплекта устройства оконечного взять гильзу соединительную и резистор 200 кОм. Резистор вставить в гильзу до упора. В свободное отверстие гильзы вставить зачищенные концы кабеля ТППЭп.

- Гильзу обжать с помощью специального инструмента (рекомендуется применять клещи обжимные) со стороны кабеля ТППЭп, не повреждая корпус резистора (рисунок А.13.3, приложение А).

- Гильзу соединительную и жилы кабеля ТППЭп заизолировать изоляционной лентой.

- Экранный проводник кабеля ТППЭп направить вдоль гильзы и скрутить

с выводом резистора (рисунок А.13.4, приложение А).

- Сдвинуть экран устройства оконечного на место соединения кабеля ТППЭп и резистора.

- Скрутку экранного проводника и вывода резистора вставить в обжимное кольцо экрана устройства оконечного, продеть и обжать плоскогубцами. Свободный конец скрутки обкусить.

- Обжатое кольцо экрана устройства оконечного с помощью плоскогубцев прижать к плоскости экрана (рисунок А.13.5, приложение А).

- Зафиксировать гермоввод на кабеле.

- Навернуть корпус устройства оконечного на гермоввод до упора, не допуская проворачивания экрана относительно кабеля внутри устройства оконечного (рисунок А.13.6, приложение А).

- Проверить с помощью тестера качество собранного устройства оконечного. Сопротивление между экранным проводником и жилами кабеля должно быть от 190 до 210 кОм.

Монтаж экрана, входящего в комплект устройства оконечного, обязателен!

Монтаж устройства оконечного запрещается производить во время дождя во избежание попадания влаги внутрь экрана и устройства оконечного.

2.3.7 Установка муфт переходной и соединительной (рисунок А.14.1, приложение А)

Установку переходной муфты производить на заграждении в месте соединения трибокабеля и линии подключения.

Установку соединительной муфты производить на заграждении в месте соединения отрезков трибокабеля.

Муфты располагать на заграждении горизонтально и выше линии прокладки трибокабеля, для предотвращения стекания влаги с трибокабеля в сторону муфт.

После выполнения всех электрических соединений в соответствии со схемой подключения (рисунок А.9, приложение А), закрепить муфты на заграждении с помощью нейлоновых стяжек, входящих в их комплект или металлических скоб.

2.3.8 Установка устройства оконечного (рисунок А.14.2, приложение А)

Устройство оконечное располагать на заграждении горизонтально или вертикально гермовводом вниз выше линии прокладки трибокабеля для предотвращения стекания влаги с трибокабеля в сторону устройства оконечного.

После выполнения всех электрических соединений в соответствии со схемой подключения (рисунок А.9, приложение А), закрепить устройство оконечное на заграждении с помощью нейлоновых стяжек, входящих в его комплект, или металлической скобы.

2.3.9 Монтаж сенсора СПВ-1Г с узлом крепления

Сенсор СПВ-1Г с узлом крепления установить в верхний угол створки ворот (калитки), ближний к петле (рисунок А.7.2, приложение А).

Приварить основание узла крепления сенсора к раме створки. Использовать электросварку и электрод диаметром не более 3 мм. Варить в точках, указанных на рисунке А.7.3 приложение А, не допуская перегрева конструкции. Сплошной шов не требуется, достаточно сделать по одной надежной точке в каждом месте сварки. Во время сварки для предохранения кабеля сенсора от случайного перегрева и попадания искр использовать защитный экран.

Проложить кабель сенсора к РЧС-Т, избегая повреждений.

2.4 Подготовка извещателя к использованию

2.4.1 Указания мер безопасности

Извещатели по способу защиты человека от поражения электрическим током соответствуют классу защиты III по ГОСТ 12.2.007.0-75.

Конструктивное исполнение извещателей обеспечивает их пожарную безопасность по ГОСТ 12.1.004-91 при нарушении правил эксплуатации.

Извещатели не оказывают вредного воздействия на окружающую среду и здоровье человека.

При техническом обслуживании извещателя следует выполнять требования инструкций по работе с электроустановками и работах на высоте.

Измерительные приборы и электроинструменты, включаемые в сеть переменного тока, должны быть надежно заземлены.

2.4.2 Порядок настройки извещателя

Настройка извещателя заключается в настройке обнаружительной способности извещателя по каждому каналу и проверке его помехозащищенности.

Настройка извещателя осуществляется встроенными органами управления и регулировки БОС без использования дополнительной аппаратуры.

2.4.2.1 Общая информация о функциях органов управления и регулировки (рисунок А.16, приложение А)

Извещатель имеет следующие органы управления и регулировки (рисунок А.16.1, приложение А):

- выключатели сигнальных светодиодов (позиция 1);
- переключатели диапазонов чувствительности по каждому каналу (позиция 2);
- переключатели регулировки чувствительности внутри диапазона по каждому каналу (позиция 3).

2.4.2.2 Переключение диапазонов чувствительности извещателя (рисунки А.16.2, А.16.3, приложение А)

Переключатели диапазонов чувствительности (позиция 2, рисунок А.16.1, приложение А) позволяют устанавливать верхний или нижний диапазон чувствительности извещателя по каждому каналу.

Для включения нижнего диапазона чувствительности устанавливают переключатель в левое положение (положение I).

Для включения верхнего диапазона чувствительности устанавливают переключатель в правое положение (положение ON).

2.4.2.3 Регулировка чувствительности извещателя внутри диапазона (рисунки А.16.4, А.16.5, приложение А)

Переключатели регулировки чувствительности (позиция 3, рисунок А.16.1, приложение А) позволяют изменять чувствительность извещателя в пределах выбранного диапазона чувствительности по каждому каналу.

Максимальная чувствительность в каждом диапазоне чувствительности в 10 раз больше минимальной чувствительности в том же диапазоне. Максимальная чувствительность нижнего диапазона равна минимальной чувствительности верхнего диапазона.

Регулировку необходимой чувствительности внутри диапазона осуществляют установкой одного из флажков переключателя регулировки чувствительности в правое положение (положение ON) и установкой всех остальных флажков в левое положение.

Никакая случайная комбинация флажков переключателей не приводит к выводу БОС из строя.

Максимальную чувствительность устанавливают включением в положение ON флажка «1» (самый верхний). Минимальную чувствительность устанавливают включением в положение ON флажка «10» (самый нижний).

2.4.2.4 Включение и выключение сигнального светодиода (рисунок А.16.6, приложение А)

Выключатели сигнальных светодиодов (позиция 1, рисунок А.16.1, приложение А) позволяют включать сигнальные светодиоды на время настройки извещателя.

Рекомендуется отключать сигнальные светодиоды на время эксплуатации извещателя, т.к. при этом существенно снижается ток потребления извещателя.

Включение сигнального светодиода осуществляют установкой переключателя в правое положение (положение ON). Выключение сигнального светодиода осуществляют установкой переключателя в левое положение (положение I).

2.4.3 Порядок работы при настройке извещателя

2.4.3.1 Подготовка БОС к работе

- Снять крышку БОС. Включить сигнальный светодиод первого канала (п. 2.4.2.4).

- Установить нижний диапазон чувствительности первого канала (п. 2.4.2.2).

- Включить источник питания. При этом сигнальный светодиод должен загореться.

- Выдержать паузу до погасания сигнального светодиода - не более 60 с.

2.4.3.2 Настройка обнаружительной способности извещателя

- Установить минимальную чувствительность канала с помощью переключателя регулировки чувствительности (п. 2.4.2.3).

- Имитировать попытку несанкционированного проникновения через заграждение - реальную попытку преодоления, либо контрольное механическое воздействие на заграждение.

Для выполнения контрольного механического воздействия:

а) оттянуть полотно заграждения в горизонтальном направлении в 0,5 м от опоры на уровне, равном половине высоты заграждения, контролируя усилие динамометром - не менее 8 кгс для «гибких» и не менее 20 кгс - для «жестких» заграждений;

б) удерживая полотно заграждения, убедиться в том, что извещатель находится в режиме «Охрана» (светодиод не горит);

в) резко отпустить полотно заграждения.

- Зафиксировать состояние сигнального светодиода: светодиод должен загореться - извещатель перешел в режим «Тревога».

- При отсутствии тревожного извещения, увеличивая чувствительность извещателя с помощью переключателя регулировки чувствительности (п. 2.4.2.3), добиться устойчивого формирования тревожного извещения при реальной попытке преодоления заграждения либо при контрольном механическом воздействии.

2.4.3.3 Проверка помехозащищенности извещателя

- Осуществить контрольное воздействие на заграждение с помощью динамометра с усилием не более 2 кгс.

- Имитировать падение ветки на заграждение - набросить на верхнюю торцовую часть заграждения узкую рейку размерами не более 10x10x1000 мм.

Примечание - Не допускается оказывать контрольные воздействия непосредственно на ЧЭ!

- В обоих случаях светодиод не должен загораться - извещатель должен остаться в режиме «Охрана».

- В случае загорания светодиода - уменьшить чувствительность извещателя с помощью переключателя регулировки чувствительности (п. 2.4.2.3) и повторить проверки по п. 2.4.2.5.

Настройку следует выполнять отдельно по каждой зоне охраны!

Примечание - Конструкция извещателя позволяет осуществлять визуальное наблюдение аналогового сигнала, прошедшего обработку в БОС, для чего к контрольной точке СР1 (либо СР2) следует подключить цифровой осциллограф. Рекомендуемые настройки для цифрового осциллографа: время развертки - 0,5-1,0 с, масштаб - 0,5-1,0 В/деление. Превышение наблюдаемым сигналом уровня 0,5 В соответствует формированию тревожного извещения. Однако, визуальное наблюдение аналогового сигнала - для настройки извещателя действие не обязательное.

- После окончания настройки выключить сигнальный светодиод (п. 2.4.2.4).

- Настроить второй канал извещателя.

- Установить крышку БОС, закрепить винтами и опломбировать.

ВНИМАНИЕ! Крышка БОС должна быть установлена таким образом, чтобы магнит, установленный на крышке, находился напротив герметичных контактов (рисунок А.16.1, позиция 10 приложение А). В противном случае выходные цепи постоянно будут находиться в разомкнутом состоянии (режим «Тревога»).

Перед установкой следует осмотреть крышку с внутренней стороны: на магните не должно быть посторонних предметов.

После завершения работ по монтажу и настройке извещателя объект сдать под охрану в соответствии с инструкцией, действующей на охраняемом объекте.

2.5 Использование извещателя

2.5.1 Использование извещателя обеспечивает работу двух независимых зон охраны.

2.5.2 Меры безопасности при использовании извещателя по назначению

Меры безопасности при использовании извещателя по назначению указаны в п. 2.4.1.

Извещатель не создает опасных факторов для обслуживающего персонала при использовании его по назначению.

2.5.3 Характеристики основных режимов работы извещателя каждой зоны охраны

Режим «Охрана» - контакты выходного оптореле данной зоны охраны БОС замкнуты. Извещение «тревога» не формируется. Сигнальный светодиод БОС не горит. Отсутствуют попытки преодоления охраняемого заграждения (отсутствуют механические воздействия на заграждение).

Режим «Тревога» - контакты выходного оптореле БОС данной зоны охраны разомкнуты. Сигнальный светодиод БОС, при включенном выключателе индикации (позиция 4, рисунок А.16.1, приложение А) горит. Имеются попытки преодоления охраняемого заграждения (имеются механические воздействия на заграждение).

Переход извещателя из режима «Охрана» в режим «Тревога» происходит в результате действий «нарушителя» - попытки преодоления охраняемого заграждения.

Переход извещателя из режима «Тревога» в режим «Охрана» происходит автоматически, без вмешательства оператора приемно-контрольной аппаратуры после прекращения механических воздействий на заграждение.

Режим «Неисправность» - выходное оптореле данной зоны охраны периодически размыкается-замыкается. Сигнальный светодиод при включенном выключателе индикации мигает.

Режим «Неисправность» свидетельствует о повреждении чувствительного элемента или линии его подключения к БОС. Режим «Неисправность» воспринимается оператором как непрерывная, постоянно

возобновляемая «Тревога». В этом случае оператору необходимо выполнить действия, предусмотренные инструкцией, действующей на охраняемом объекте, при поступлении сигнала «Тревога».

Кроме того, техническому специалисту необходимо вскрыть крышку БОС, включить сигнальный светодиод (п. 2.4.2.4), уточнить наличие индикации режима «Неисправность» - циклическое свечение сигнального светодиода (мигание) является признаком неисправности. Устранить неисправность (восстановить целостность цепи чувствительного элемента).

После устранения неисправности (восстановления целостности цепи чувствительного элемента), дополнительной подстройки чувствительности извещателя не требуется.

После переходов извещателя из режима в режим, а также в случаях снятия/подачи питающего напряжения, дополнительной подстройки чувствительности извещателя не требуется.

Включение извещателя и восстановление настроек происходит автоматически, при подаче питающего напряжения, в том числе, при действии предельно низких рабочих температур (без дополнительного подогрева).

Регулировка чувствительности извещателя при смене сезонов, как правило, не требуется.

2.5.4 Характеристика функции дистанционного контроля

2.5.4.1 Функция дистанционного контроля предназначена для проверки работоспособности извещателя и, с учетом постоянного контроля целостности чувствительного элемента и линии его подключения (п.1.2.12 настоящего Руководства), позволяет осуществлять постоянный мониторинг работоспособности извещателя.

2.5.4.2 Для осуществления дистанционного контроля первого канала на вход «RC1» БОС необходимо подать импульс питающего напряжения (8-35 В) длительностью 0,2 – 1,0 с, который имитирует сигнал, поступающий от чувствительного элемента на вход «In1». В результате извещатель должен перейти в состояние «Тревога», а спустя не более 10 секунд по окончании импульса – в

состояние «Охрана», что должно трактоваться как подтверждение работоспособности извещателя. Если при подаче импульса извещатель не перешел в состояние «Тревога» или не перешел из состояния «Тревога» в состояние «Охрана», то такие проявления должны трактоваться как неисправность БОС извещателя.

Дистанционный контроль второго канала производится аналогично, подав импульс на вход «RC2».

2.5.4.3 Алгоритм дистанционного контроля задается путём программирования приёмно-контрольных приборов системы охраны или иным образом и реализуется в автоматическом или ручном режиме.

2.5.4.4 Допускается применение извещателя без реализации функции дистанционного контроля.

2.6 Перечень возможных неисправностей извещателя

2.6.1 Возможные неисправности и методы их устранения приведены в таблице 2.3.

2.6.2 При потере работоспособности извещателя производится замена составных частей извещателя из комплекта ЗИП, поставляемого по требованию заказчика.

2.6.3 Ремонт блока обработки сигналов производится только в условиях предприятия-изготовителя.

2.6.4 Перед отправкой в ремонт блока обработки сигналов рекомендуется проверить его работоспособность.

Порядок проверки работоспособности блока обработки сигналов:

- снять крышку БОС. Включить сигнальный светодиод первого канала БОС (п. 2.4.2.4);

- установить максимальную чувствительность (п. 2.4.2.3.);

- отключить от клемм блока обработки сигналов все входные и выходные цепи, отсоединить заземление;

- подключить к входу In1 резистор 200 кОм (рисунок А.9, приложение А);

- подключить к выходу Out1 омметр;
- положить на герметичный контакт (рисунок А.16.1, приложение А) технологический магнит (имитировать закрытие крышки БОС);
- подключить источник питания (аккумуляторную батарею 12 В). При этом сигнальный светодиод должен загореться;
- выдержать паузу не более 60 с до погасания сигнального светодиода (перехода в режим «Охрана»);
- измерить сопротивление выходной цепи. Оно должно составлять от 20 до 30 Ом;
- прикоснуться рукой к ножке резистора 200 кОм, подключенного к входу In1. При этом извещатель должен перейти в режим «Тревога» по каналу «1»;
- измерить сопротивление выходной цепи. Омметр должен показать разрыв цепи;
- выдержать паузу не более 60 с до погасания сигнального светодиода (перехода в режим «Охрана»);
- измерить сопротивление выходной цепи. Оно должно составлять от 20 до 30 Ом.

Повторить проверку для второго канала БОС.

Примечание - Вместо установки технологического магнита допускается устанавливать крышку БОС, при этом перевод БОС в режим «Тревога» осуществить путем кратковременной (1-2 с) подачи на входы «RC1» и «RC2» напряжения 12 В от аккумуляторной батареи.

2.6.5 Если данные действия не привели к указанным результатам, БОС следует направить на предприятие-изготовитель для ремонта.

Если в результате указанных действий каждый канал БОС устанавливается в режиме «Охрана» и переходит в режим «Тревога», результаты измерений соответствуют вышеуказанным, то вероятность факта неисправности БОС мала, и поиск неисправности следует продолжить в соответствии с таблицей 2.3 или обратиться за технической поддержкой на предприятие-изготовитель.

Таблица 2.3 – Перечень возможных неисправностей

Проявление неисправностей	Вероятная причина	Метод устранения
1	2	3
1 При подаче питания на БОС не загораются сигнальные светодиоды («Тревога»)	1.1 Отсутствует напряжение питания 1.2 Выключатели сигнальных светодиодов находятся в положении «1» (светодиоды выключены)	1.1 Проверить исправность линии питания, источника питания 1.2 Проверить положение выключателей сигнальных светодиодов
2 Извещатель часто выдает ложное тревожное извещение	2.1 Завышена чувствительность извещателя по всей зоне охраны или на отдельных участках 2.2 Появление дополнительных точек заземления - точек электрического контакта экрана ЧЭ или соединительного кабеля с заземленными конструкциями (с заграждением) 2.3 Снижение сопротивления изоляции между жилами и экраном чувствительного элемента («замокание» кабеля)	2.1 Проверить и отрегулировать чувствительность 2.2 Отсоединить линию подключения чувствительного элемента от БОС и измерить сопротивление цепи между клеммой заземления БОС и экраном линии подключения чувствительного элемента (должно быть не менее 20 МОм). Устранить дополнительные точки заземления 2.3 Отсоединить оконечное устройство и линию подключения чувствительного элемента от БОС и измерить сопротивление изоляции между жилами чувствительного элемента и экраном. (должно быть не менее 20 МОм). Заменить участок трибокабеля

Продолжение таблицы 2.3

1	2	3
	<p>2.4 Элементы охраняемого заграждения под действием ветра покачиваются с частотой около 1 Гц</p> <p>2.5 Напряжение питания ниже допустимого</p> <p>2.6 К заземлению подключены сторонние электроустановки</p>	<p>2.4 Принять меры по ограничению подвижности заграждения</p> <p>2.5 Проверить и обеспечить исправность источника питания</p> <p>2.6 Обеспечить выполнение требований к заземлению (п. 2.3.2)</p>
<p>3 Извещатель выдает сигнал «Неисправность» - циклическое мигание светодиода</p>	<p>3.1 Обрыв кабеля соединительного РК или трибокабеля (физический обрыв или завышенное сопротивление)</p> <p>3.2 Короткое замыкание кабеля соединительного РК или трибокабеля (механическое замыкание, попадание влаги в кабель, муфту, оконечное устройство)</p>	<p>3.1 Измерить величину сопротивления цепи чувствительного элемента; его нормальное значение $R_{ок} = 200 \text{ кОм} \pm 10 \%$. Если $R_{ок} \geq 240 \text{ кОм}$ – обрыв цепи. Осмотреть цепь чувствительного элемента, при необходимости срастить кабель, установив муфты (п.п. 2.3.5, 2.3.6)</p> <p>3.2 Измерить величину сопротивления цепи чувствительного элемента. Если $R_{ок} \leq 160 \text{ кОм}$ – короткое замыкание в цепи. Проверить цепь чувствительного элемента, устранить короткое замыкание. Принять меры по повышению сопротивления изоляции. При необходимости заменить участок кабеля. Заменить неисправную муфту либо оконечное устройство</p>

3 Техническое обслуживание

3.1 Общие указания

3.1.1 Виды технического обслуживания:

- ежемесячное техническое обслуживание;
- полугодовое техническое обслуживание;
- годовое техническое обслуживание.

3.1.2 Техническое обслуживание извещателя должен проводить электромонтажник с квалификацией не ниже третьего разряда, изучивший настоящее руководство по эксплуатации.

3.2 Меры безопасности

Во время выполнения работ по техническому обслуживанию необходимо выполнять указания мер безопасности, приведенные в п. 2.4.1.

3.3 Порядок технического обслуживания

Техническое обслуживание проводится силами эксплуатирующей организации; привлечение специалистов сервисного центра, как правило, не требуется. Объемы работ по техническому обслуживанию приведены в таблице 3.1.

Таблица 3.1 – Порядок проведения технического обслуживания

Вид технического обслуживания	Содержание работ	Порядок выполнения работ	Нормы и наблюдаемые явления
1	2	3	4
1 Ежемесячное техническое обслуживание	1.1 Внешний осмотр и чистка БОС без вскрытия	1.1 Удалить с поверхности БОС пыль, грязь, влагу и убедиться в отсутствии на корпусе механических повреждений, проверить наличие пломбы	1.1 На поверхности БОС не должно быть пыли и влаги и заметных механических повреждений. Пломба не должна быть нарушена
	1.2 Проверка надежности заземления БОС	1.2 Осмотреть места соединения с заземлением, подтянуть винтовые соединения	1.2 Винтовые соединения должны быть надежно затянуты

Продолжение таблицы 3.1

1	2	3	4
	<p>1.3 Осмотр состояния чувствительного элемента, муфт, оконечного устройства для каждой зоны охраны</p>	<p>1.3 Осмотреть соединительный кабель, переходную муфту, чувствительный элемент, устройство оконечное для каждой зоны охраны</p>	<p>1.3 Чувствительный элемент, муфты, оконечное устройство не должны иметь повреждений. Крепление к заграждению не должно быть нарушено. ЧЭ не должен иметь контактов с режущими частями заграждения для каждой зоны охраны</p>
	<p>1.4 Проверка работоспособности извещателя путем выполнения функции дистанционного контроля</p>	<p>1.4 Подать на входы «RC1» и «RC2» блока обработки сигналов импульс питающего напряжения длительностью (0,2-2,0) с</p> <p>Если контрольно-приемная аппаратура на объекте не позволяет выполнять функцию дистанционного контроля, для проверки работоспособности следует произвести контрольное воздействие на элементы заграждения с усилием не менее 8 кгс - для «гибких» и не менее 20 кгс - для «жестких» заграждений, на различных его участках (п. 2.4.3.2) для каждой зоны охраны</p>	<p>1.4 При этом извещатель должен перейти в режим «Тревога», а затем вернуться в режим «Охрана» по обеим зонам охраны</p> <p>После каждого контрольного воздействия извещатель должен перейти в режим «Тревога», а затем вернуться в режим «Охрана» по данной зоне охраны</p>

Продолжение таблицы 3.1

1	2	3	4
<p>2 Полу- годовое техничес- кое обслужи- вание</p>	<p>2.1 Работы в объ- ме ежемесячного технического обслуживания</p>		
	<p>2.2 Проверка обнаружительной способности</p>	<p>2.2 Имитировать по- пытку несанкциониро- ванного проникновения через ограждение, со- гласно п. 2.4.3.2 (про- верка обнаружитель- ной способности)</p> <p>Если извещатель не перешел в режим «Тревога», настроить извещатель, согласно п. 2.4.3.2</p>	<p>2.2 После каждой попытки преодоле- ния или после каж- дого контрольного механического воздействия из- вещатель должен перейти в режим «Тревога», а за- тем вернуться в режим «Охрана» по данной зоне охраны</p>
	<p>2.3 Проверка помехозащищен- ности</p>	<p>2.3 Осуществить кон- трольное воздействие на ограждение, согласно п. 2.4.3.3 (проверка помехоза- щищенности). В случае перехода в режим «Тревога» - уменьшить чувстви- тельность извещателя с помощью переключач- теля регулировки чувствительности и повторить проверки п.п. 2.2, 2.3 (таблица 3.1) техни- ческого обслуживания</p>	<p>2.3 После каждого контрольного воздействия извещатель не должен переходить в режим «Тревога»</p>

Продолжение таблицы 3.1

1	2	3	4
	<p>2.4 Техническое обслуживание заграждения</p>	<p>2.4 Произвести визуальный осмотр заграждения. Удалить кусты и ветки, способные покачивать заграждение при сильном ветре. При наличии неисправностей заграждения произвести его ремонт</p>	<p>2.4 Отсутствуют кусты и ветки, способные покачивать заграждение при сильном ветре. Отсутствуют механические повреждения заграждения, способные провоцировать покачивание ЧЭ под действием ветра. Отсутствуют повреждения, облегчающие преодоление заграждения (лазы, дыры и т.п.)</p>
<p>3 Годовое техническое обслуживание</p>	<p>3.1 Работы в объеме п.п. 1.1-1.3 (таблица 3.1) ежемесячного технического обслуживания</p>		
	<p>3.2 Проверка соответствия подключения внешних цепей к клеммным колодкам БОС и надежности соединения</p>	<p>3.2 Снять крышку БОС. Убедиться в соответствии подключения внешних цепей схеме подключения. Подтянуть винты клемм, где крепление ослабло. Установить крышку БОС на место и опломбировать</p>	<p>3.2 Подключение внешних цепей соответствует схеме подключений. Винты клемм подтянуты</p>

Продолжение таблицы 3.1

1	2	3	4
	3.3 Работы в объеме п.п. 2.2-2.3 (таблица 3.1) полуугодового технического обслуживания		

4 Текущий ремонт

4.1 Текущий ремонт БОС

4.1.1 Все виды ремонта, в пределах назначенного срока службы, блока обработки сигналов осуществляет предприятие-изготовитель.

4.1.2 По истечении назначенного срока службы БОС извещателя не ремонтируется и подлежит замене.

4.1.3 Предприятие-изготовитель не несет ответственности за нормальное функционирование изделия по окончании назначенного срока службы.

4.1.4 Гарантийный ремонт БОС извещателя осуществляется в течение гарантийного срока при условии соблюдения правил транспортирования, хранения, монтажа и эксплуатации, целостности пломбы предприятия-изготовителя (внутри корпуса) и наличии паспорта.

4.1.5 При отказе или неисправности БОС извещателя потребитель составляет акт, уведомляет предприятие-изготовитель и совместно с предприятием-изготовителем принимает решение о необходимости отправки неисправного БОС извещателя предприятию-изготовителю.

4.1.6 Сведения о проведенном ремонте предприятие-изготовитель заносит в паспорт.

4.2 Текущий ремонт составных частей извещателя

При возникновении необходимости проведения ремонта составных частей извещателя (при возникновении неисправностей) руководствоваться данными таблицы 2.3.

5 Хранение

5.1 Извещатели в упаковке изготовителя для транспортировки, должны храниться в отапливаемых и вентилируемых складах, хранилищах с кондиционированием воздуха, расположенных в любых макроклиматических районах. Температура окружающего воздуха от плюс 5 до плюс 40°C, относительная влажность воздуха до 80 % при 25°C.

5.2 В помещении для хранения не должно быть токопроводящей пыли, паров агрессивных веществ, а также газов, вызывающих коррозию и разрушающих изоляцию.

6 Транспортирование

6.1 Извещатель в транспортной таре предприятия-изготовителя может транспортироваться любым видом транспорта в крытых транспортных средствах (в железнодорожных вагонах, закрытых автомашинах, герметизированных отапливаемых отсеках самолета, трюмах и т.д.) в том числе:

- автомобильным транспортом по дорогам с неусовершенствованным покрытием и без покрытия со скоростью до 50 км/ч, а на отдельных участках - до 20 км/ч, на расстояние до 500 км с жестким креплением транспортной тары на платформе;

- автомобильным транспортом по дорогам с усовершенствованным покрытием с жестким креплением транспортной тары на платформе;

- воздушным, кроме не отапливаемых отсеков самолетов, железнодорожным и водным транспортом без ограничения расстояния, с закреплением транспортной тары в соответствии с правилами, установленными для транспорта данного вида.

7 Утилизация

7.1 В извещателях отсутствуют вещества, представляющие опасность для жизни, здоровья людей и окружающей среды.

7.2 Проведение специальных мероприятий по подготовке и отправке извещателей на утилизацию не требуется.

Адрес предприятия-изготовителя:

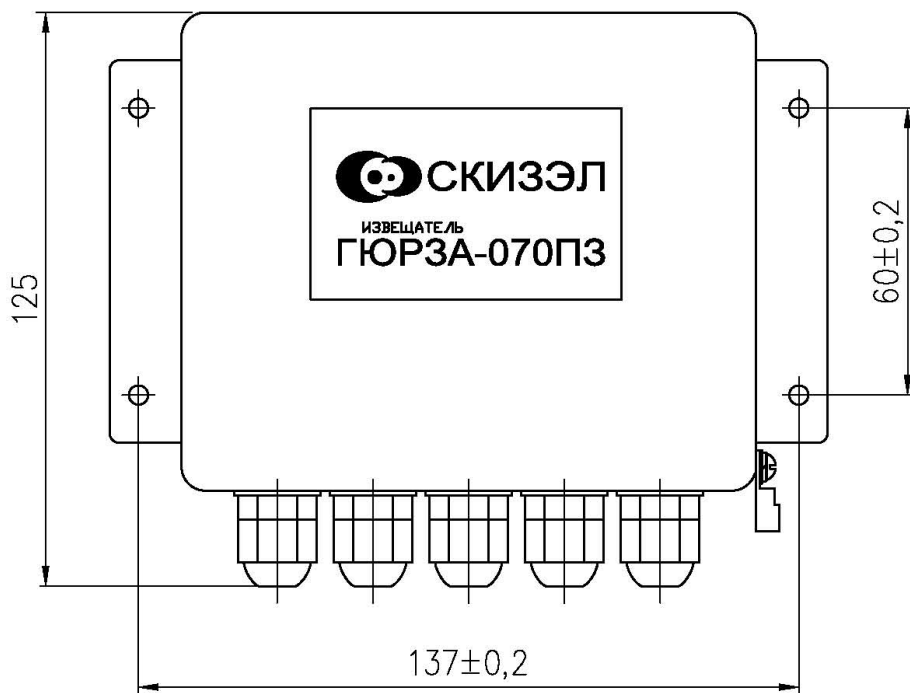
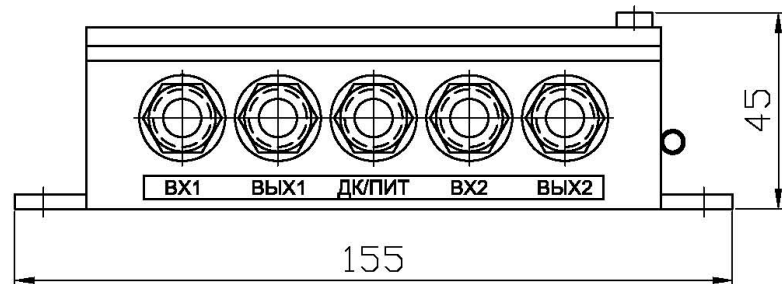
142204, Россия, г. Серпухов, Московская обл., Северное шоссе, д. 10.

АО «НПП «СКИЗЭЛ» Тел.: 8 (800) 250-59-40, (4967) 76-11-10, 76-21-38, 76-21-39.

www.skichel.ru E-mail: info@skichel.ru

Приложение А
(справочное)

Рисунки



Примечание – Размеры для справок.

Рисунок А.1 - Блок обработки сигналов
извещателя охранного периметрового трибоэлектрического
двухзонного «Гюрза-070ПЗ»

Рисунок А.2 - Состав извещателя «Гюрза-070ПЗ»

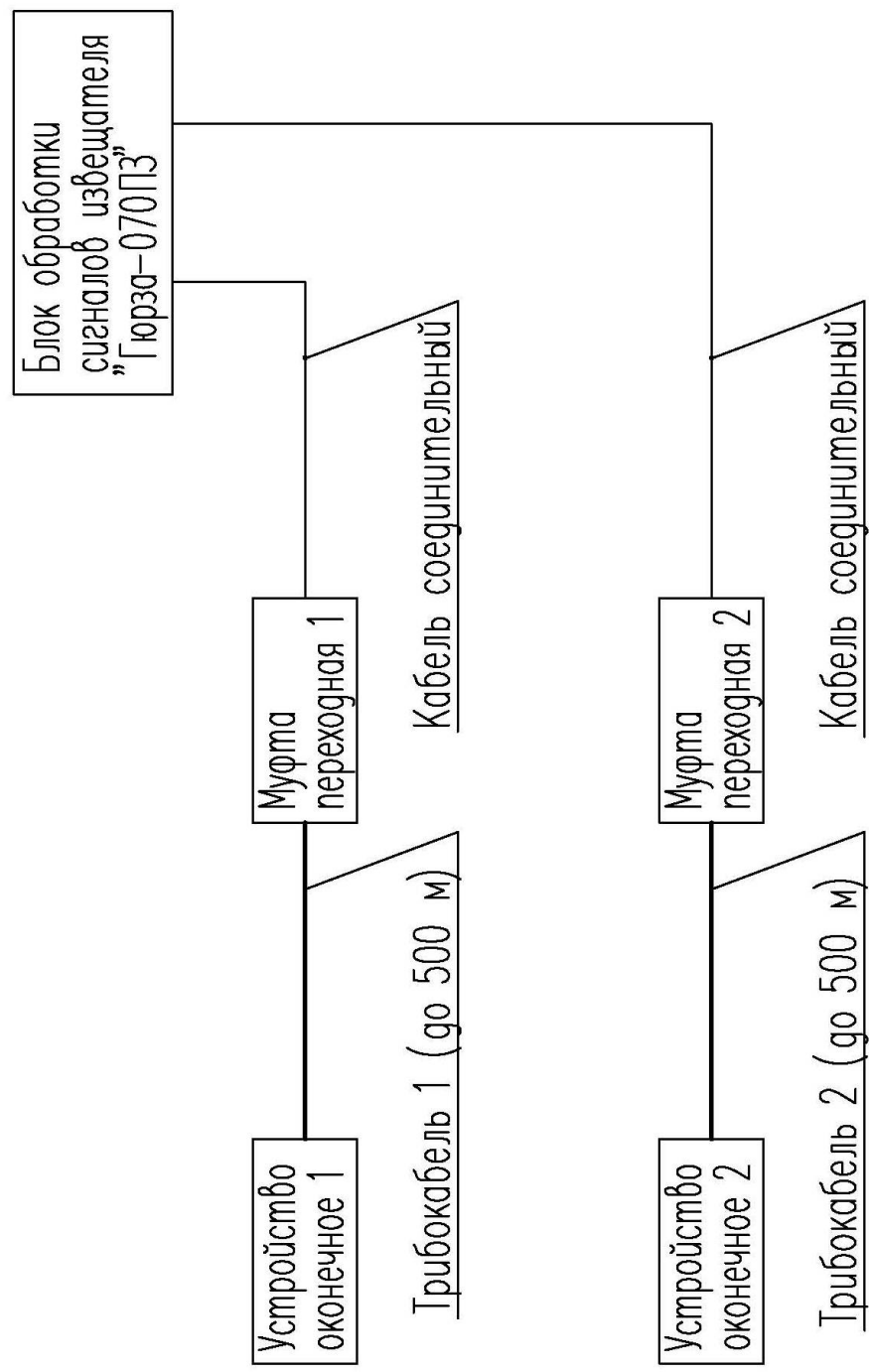
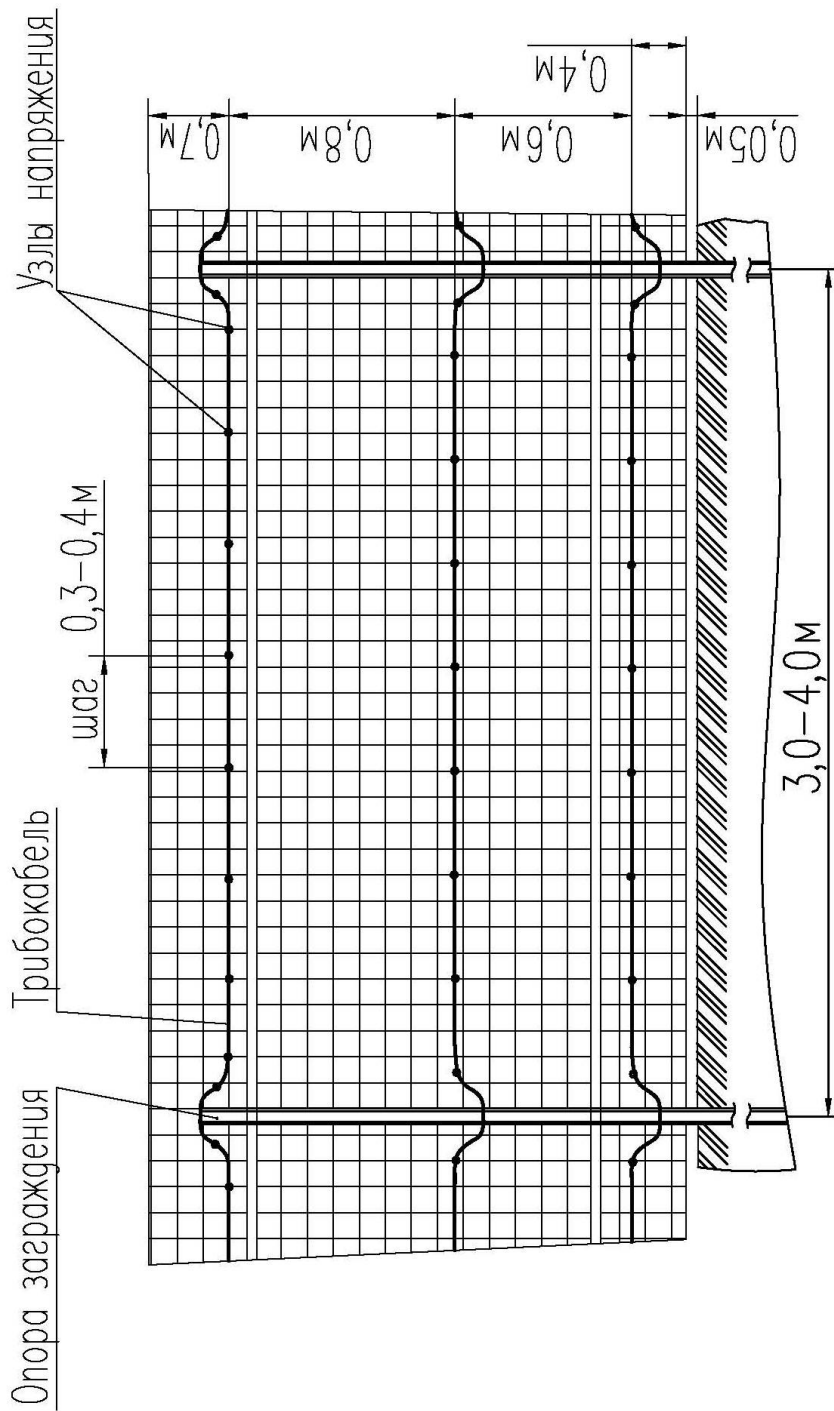


Рисунок А.3 - Оборудование гибких заграждений



Усилие натяжения сетки не менее 100 кг
Длина зоны охраны 160 м

Рисунок А.3.1 - Заграждение из проволочной сетки типа ССЦП

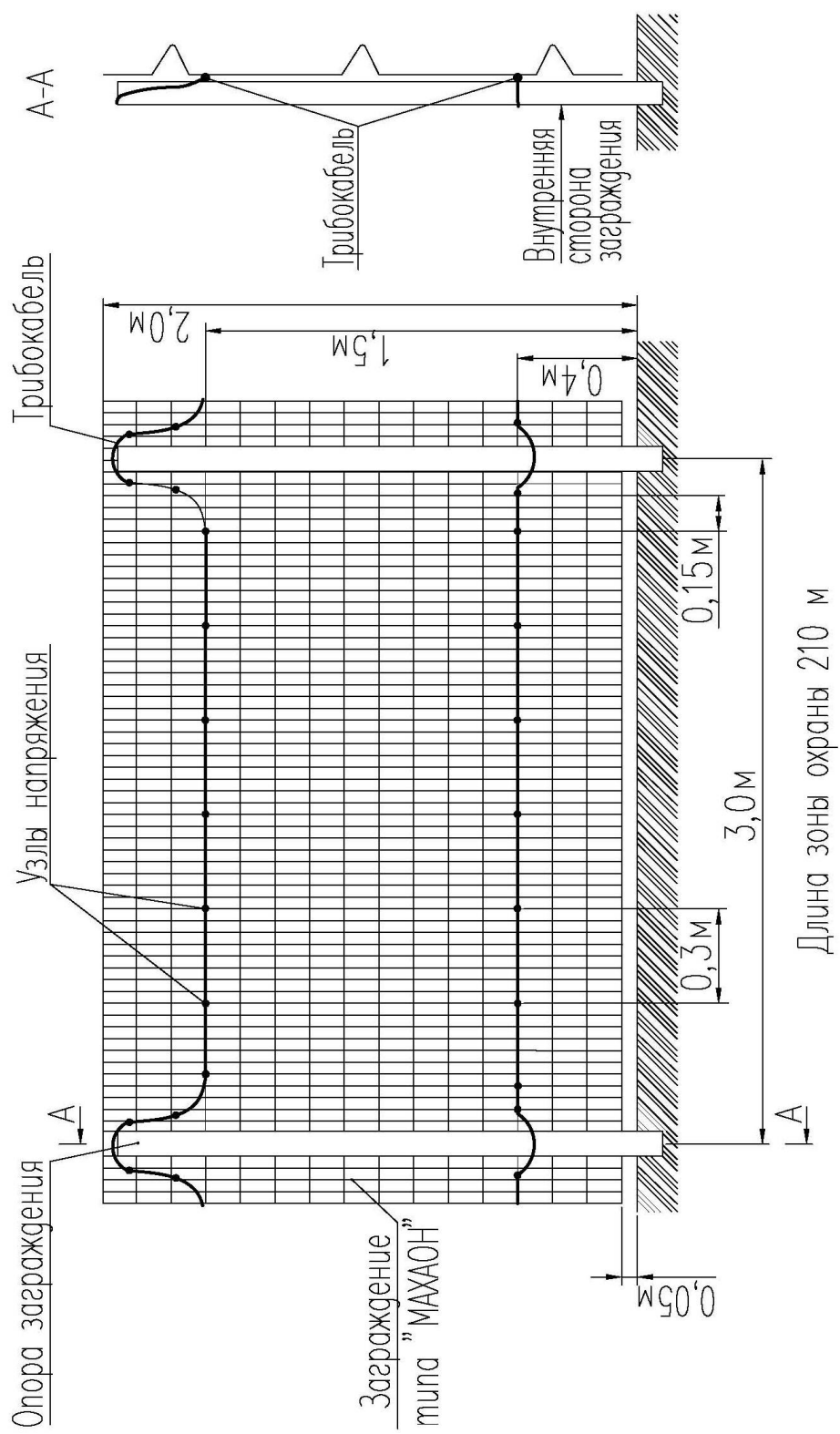


Рисунок А.3.2 - Заграждение из сварных решетчатых 3-D панелей без заглубления полотна заграждения

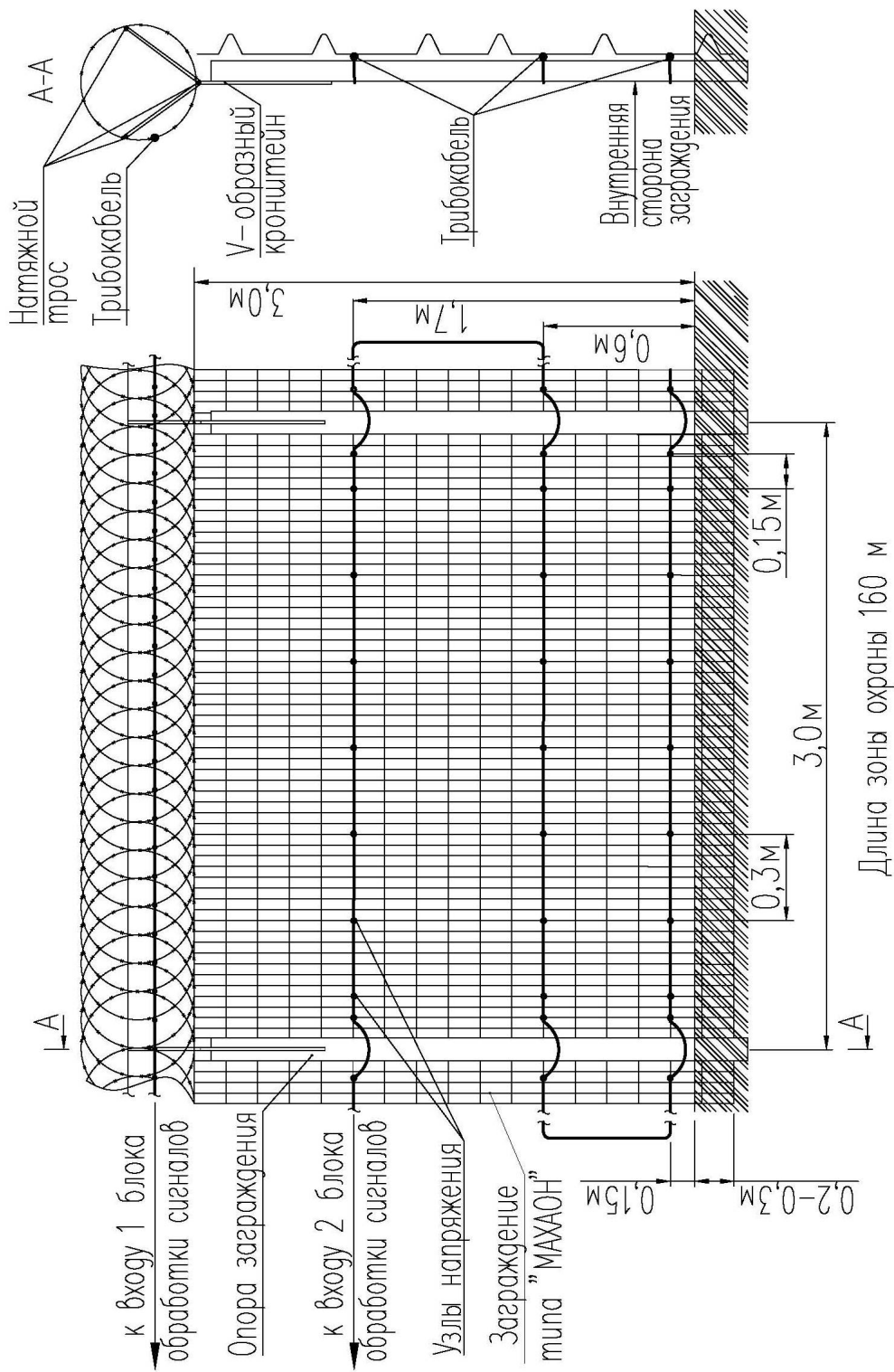
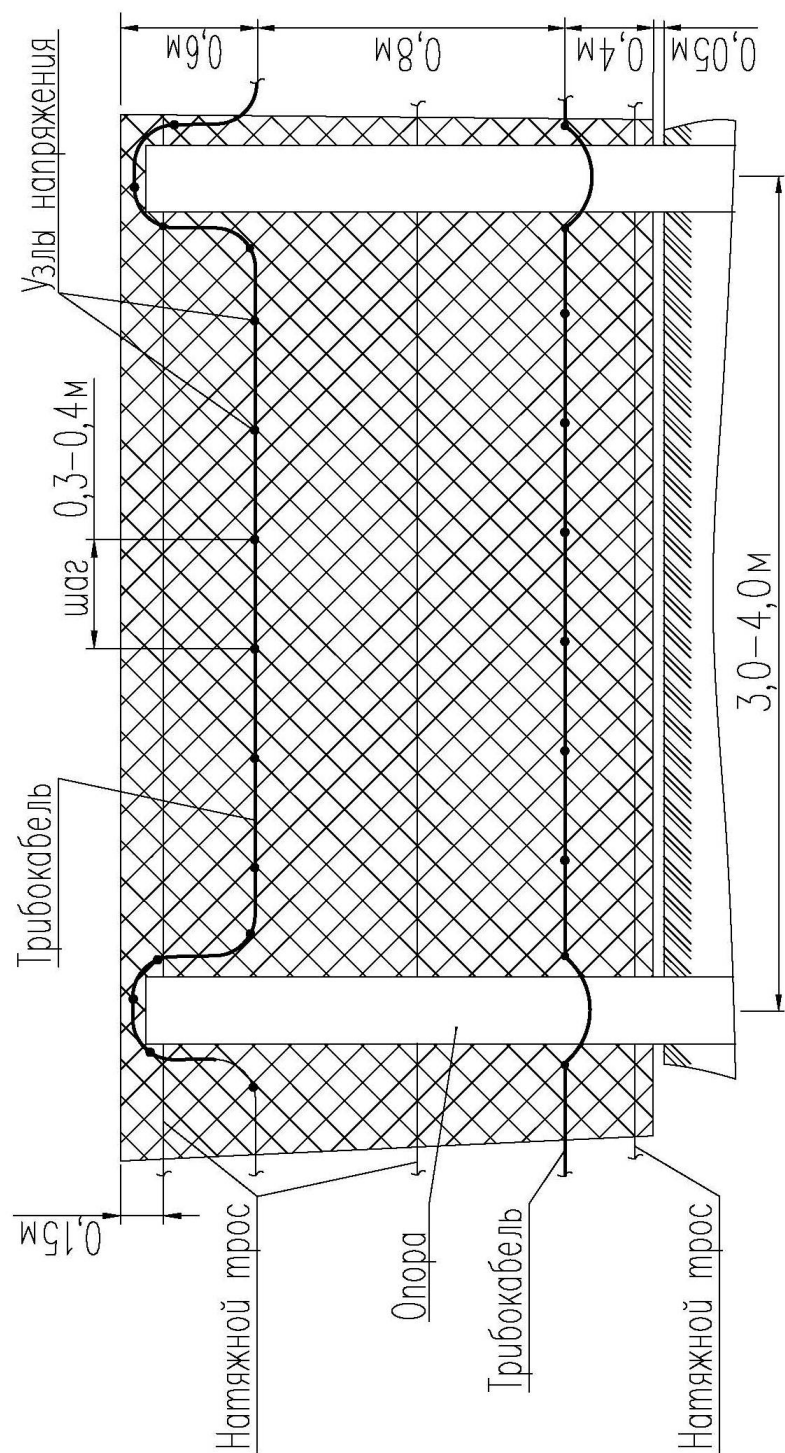
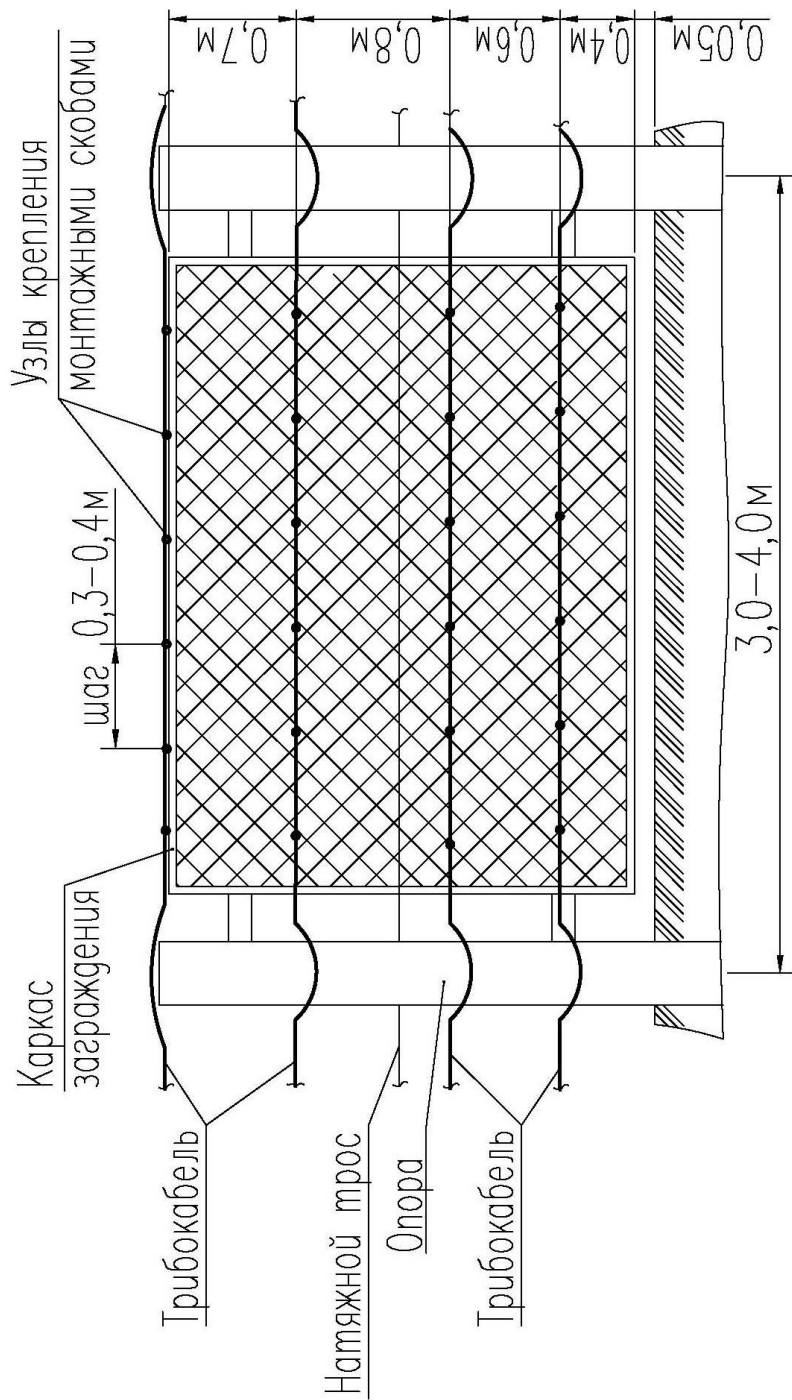


Рисунок А.3.3 - Заграждение из сварных решетчатых 3-D панелей с заглублением полотна заграждения в грунт с козырьком из спирали АКЛ



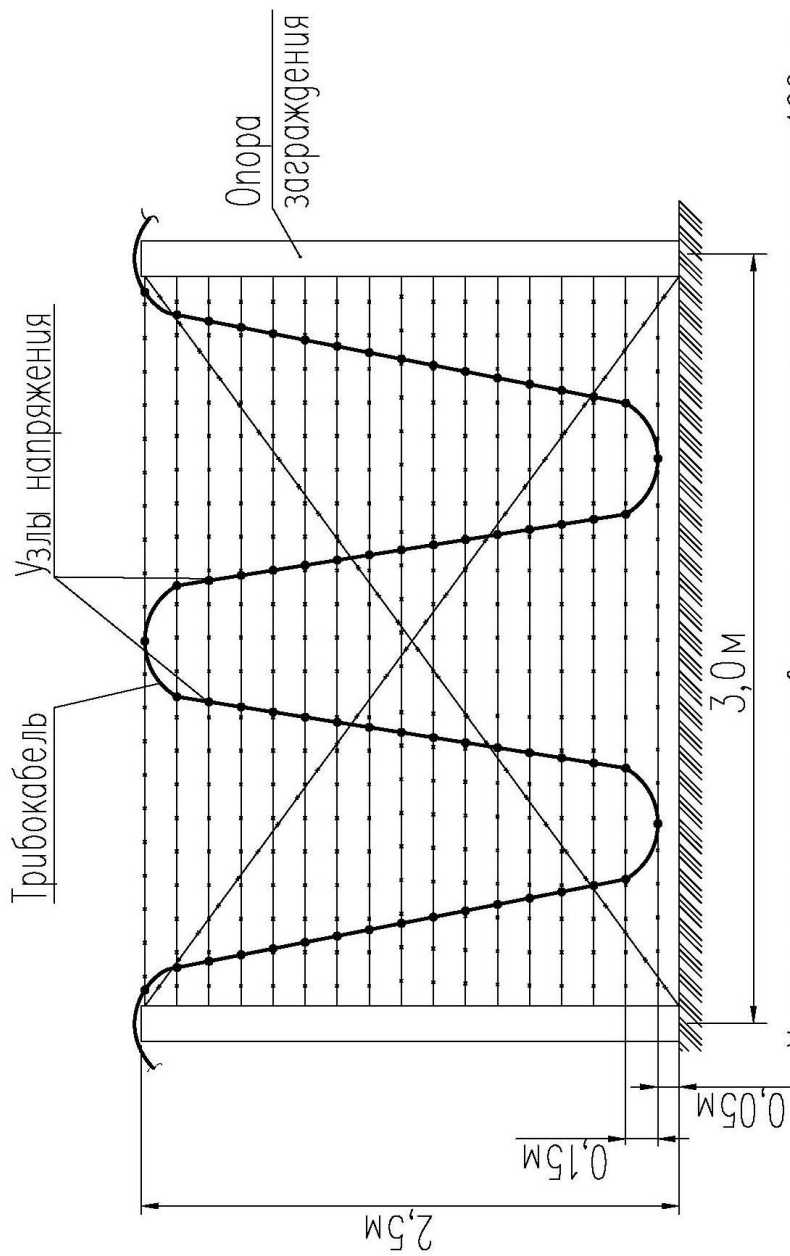
Усилие натяжения сетки не менее 100 кг
 Длина зоны охраны 210 м

Рисунок А.3.4 - Заграждение из проволоочной сетки типа «Рабица» без каркаса



Усилие натяжения сетки не менее 100 кг
 Длина зоны охраны 120 м

Рисунок А.3.5 - Заграждение из провололочной сетки типа «Рабица» в рамочной конструкции



Усилие натяжения проволоки по горизонтали не менее 100 кг
 Длина зоны охраны 130 м

Рисунок А.3.6 - Заграждение из колочей проволоки

Рисунок А.4 - Оборудование жестких заграждений из металлических конструкций и дерева

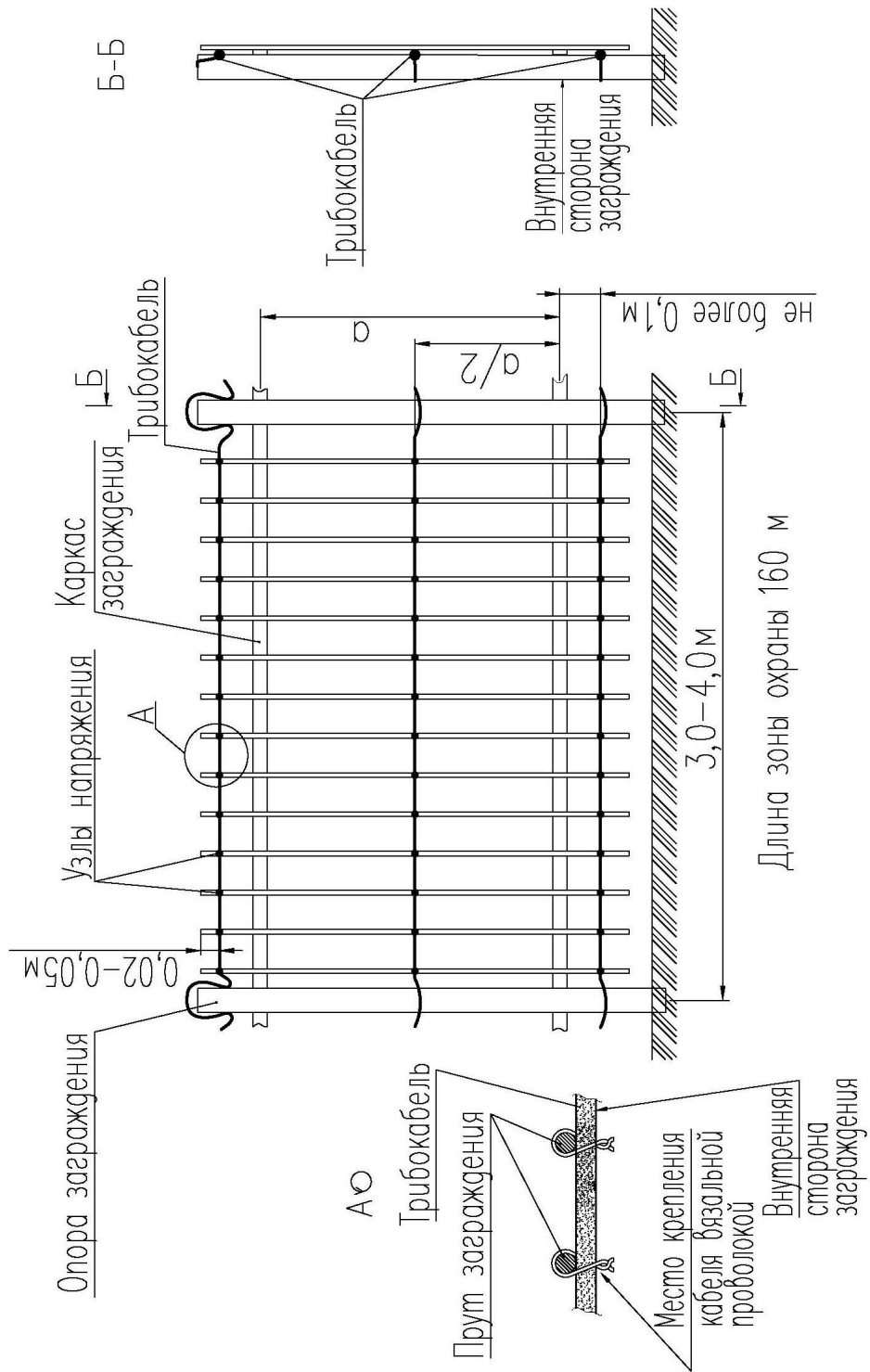


Рисунок А.4.1 - Заграждение из сварных (кованых) решеток

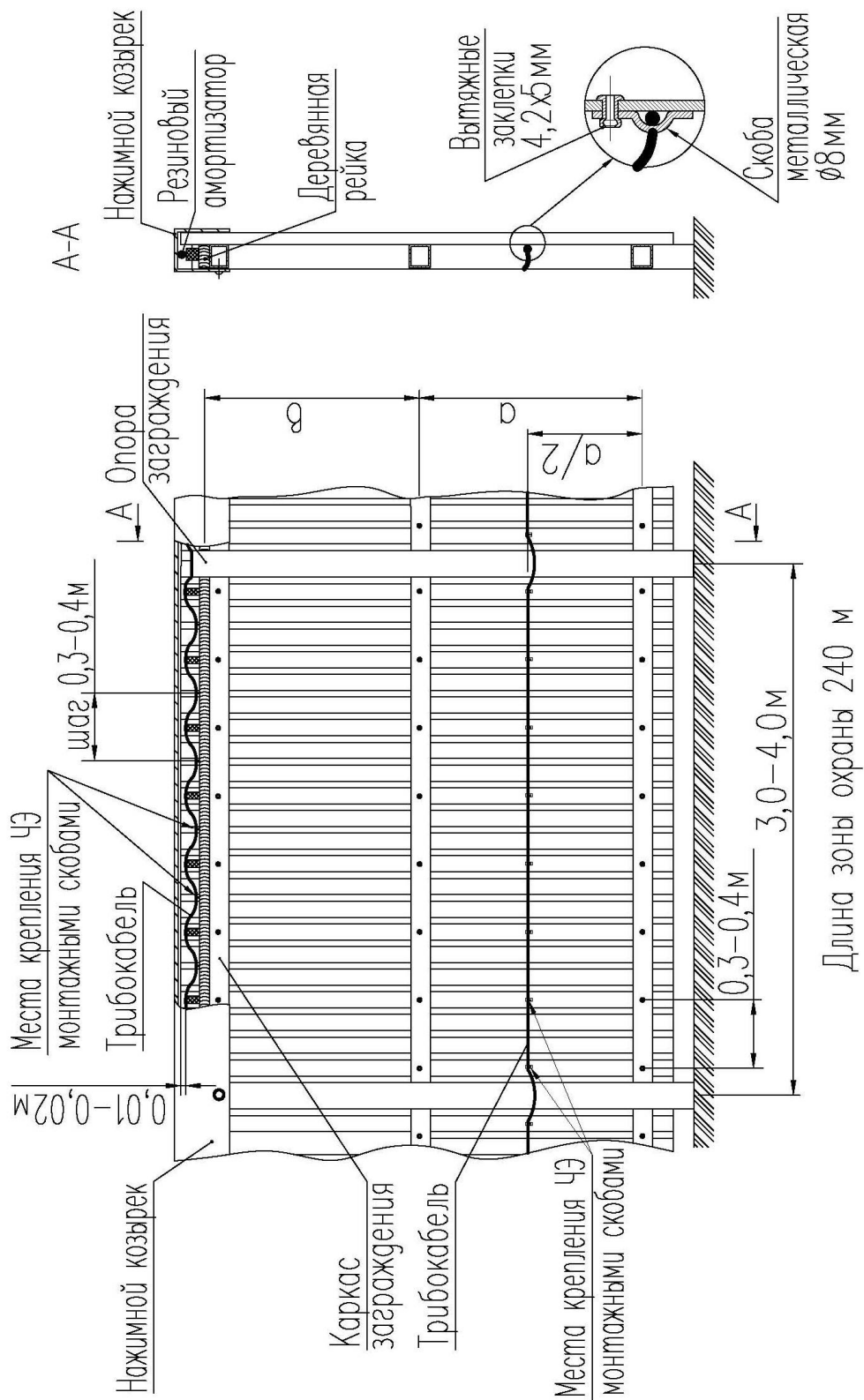


Рисунок А.4.2 - Заграждение из цельных металлических листов с нажимным козырьком

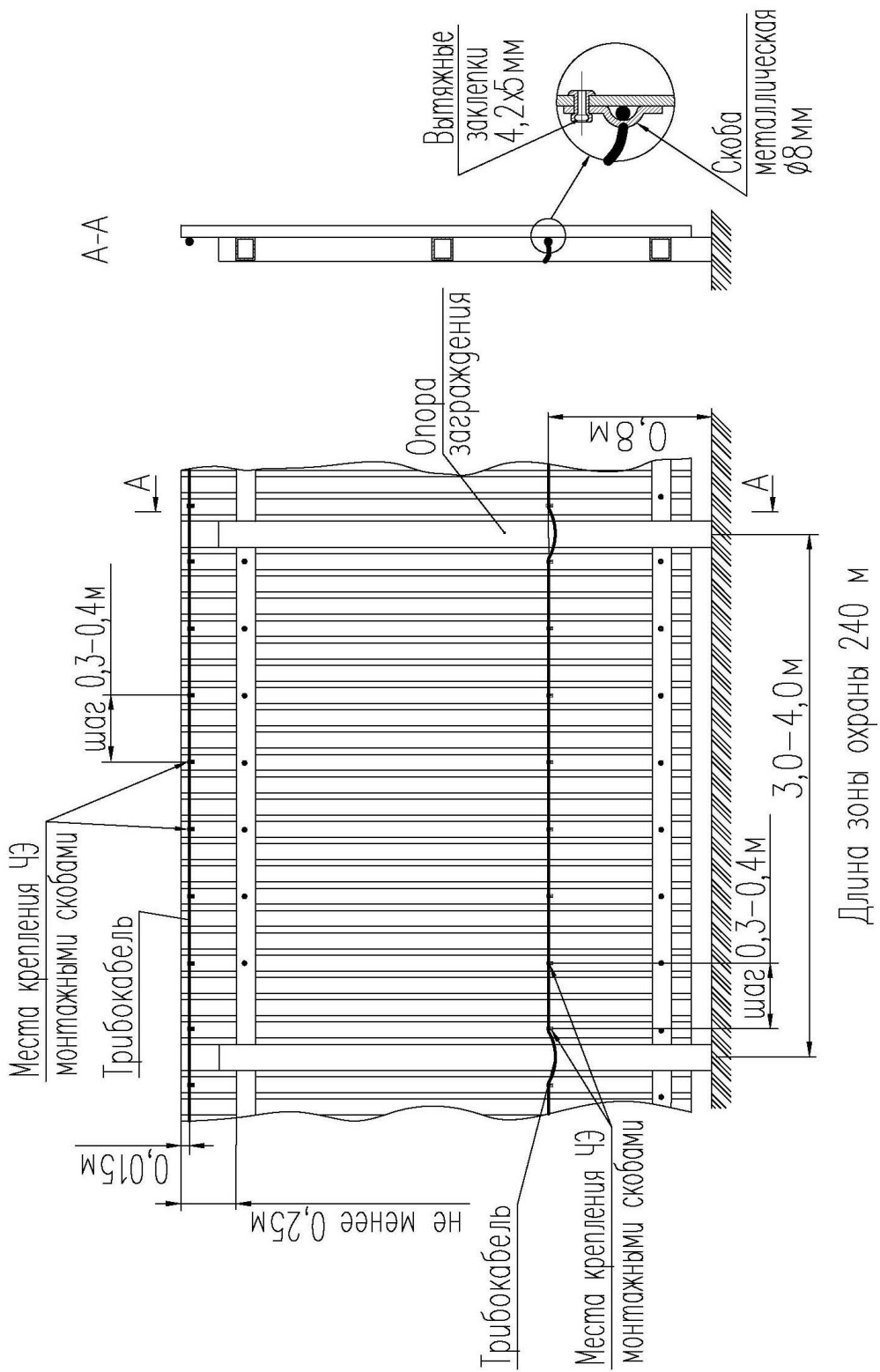


Рисунок А.4.3 - Заграждение из цельных металлических листов без нажимного козырька

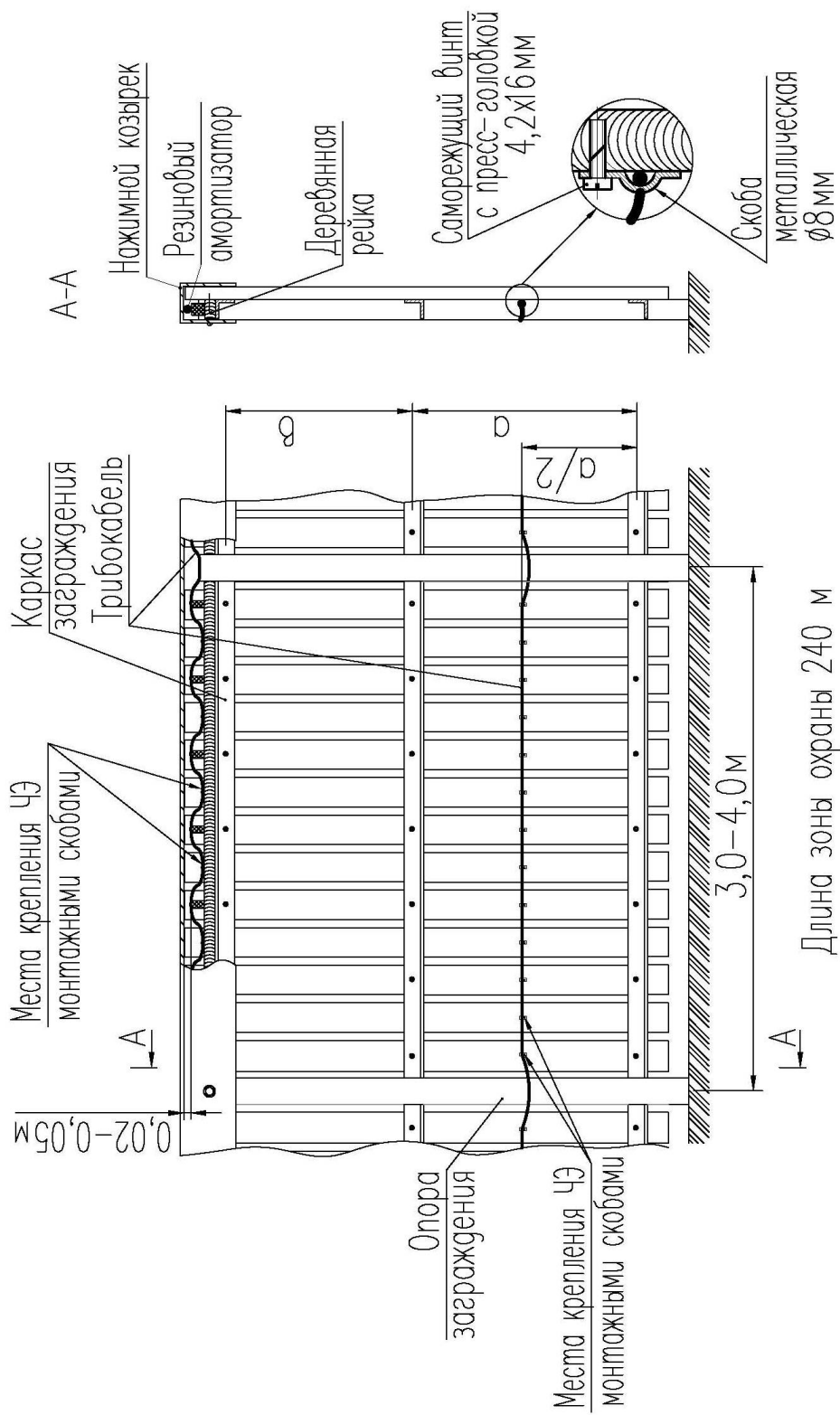


Рисунок А.4.4 - Деревянное заграждение с нажимным козырьком

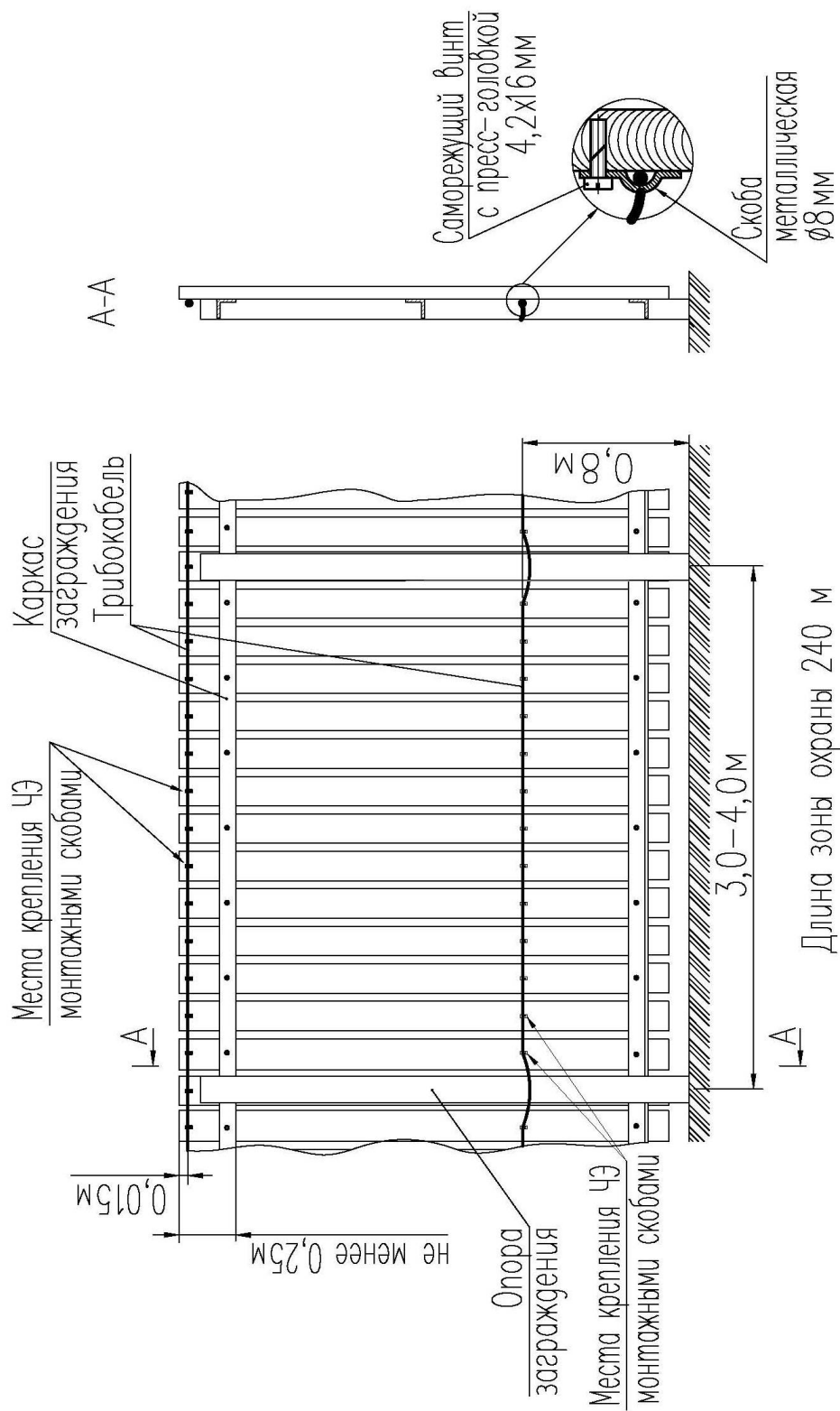
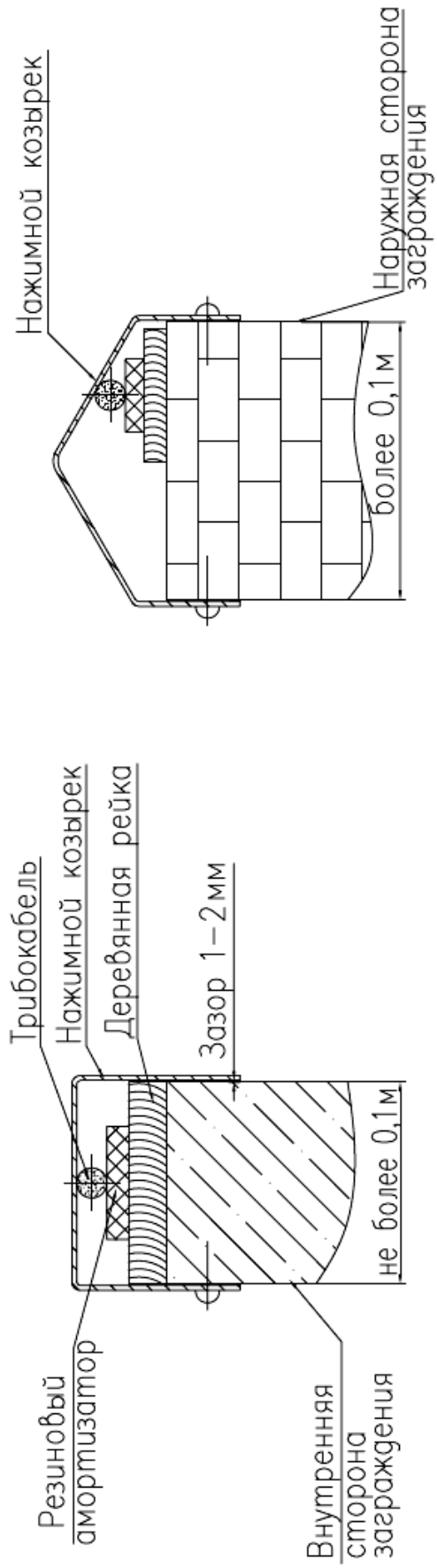


Рисунок А.4.5 - Деревянное заграждение без нажимного козырька

Рисунок А.5 - Оборудование жестких монолитных заграждений



Предварительное усилие нажима на чувствительный элемент 2 кг.

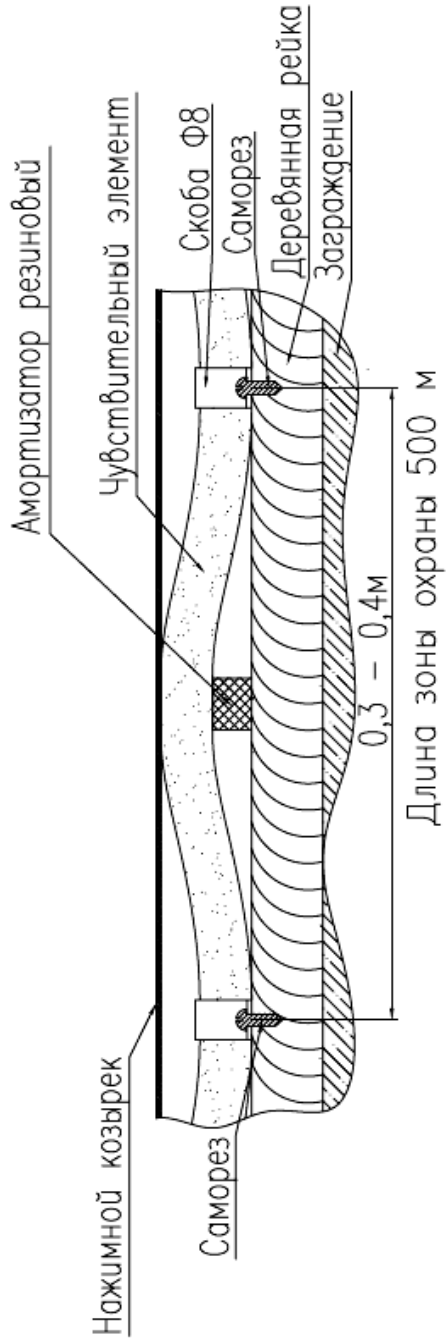


Рисунок А.5.1 - Заграждение с нажимным козырьком

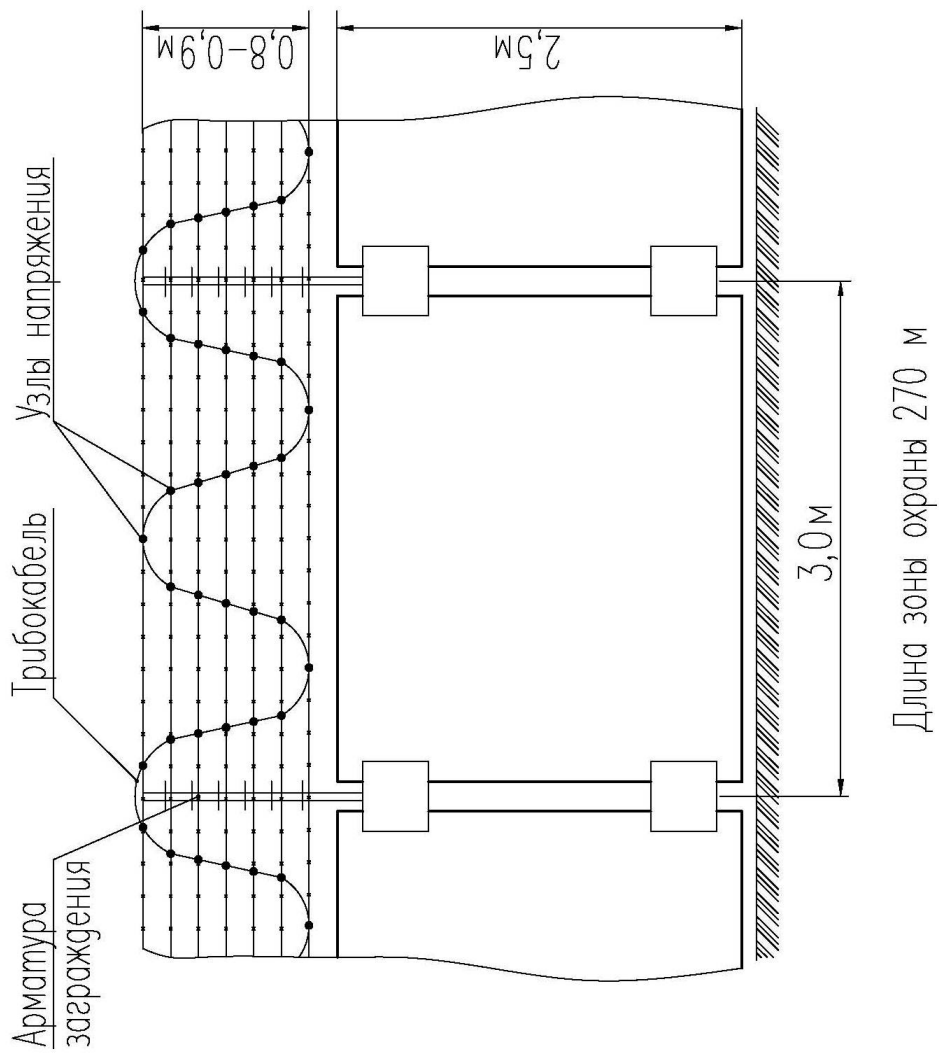


Рисунок А.5.2 - Дополнительное ограждение из колючей проволоки

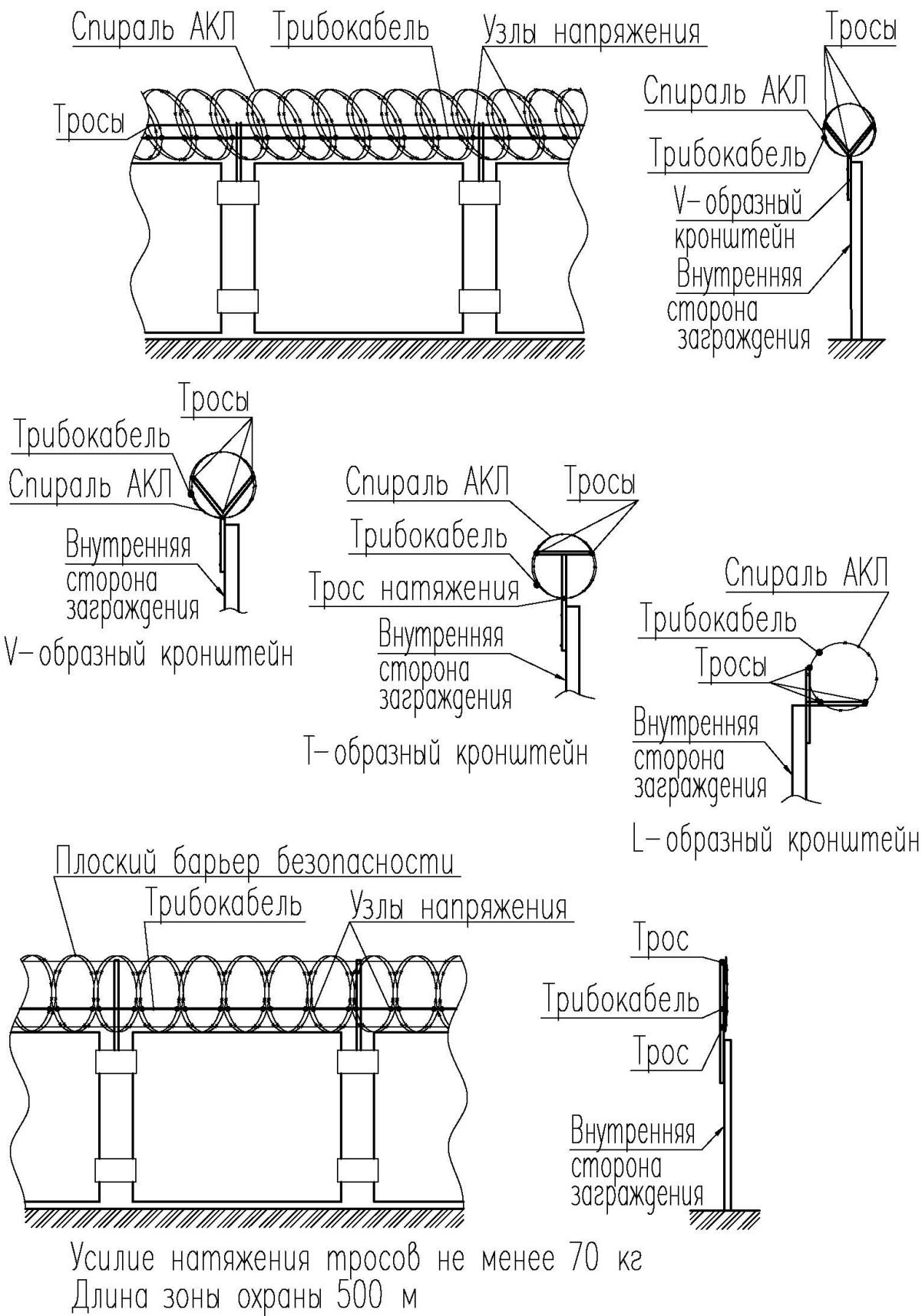


Рисунок А.5.3 - Дополнительное заграждение из спирали АКЛ

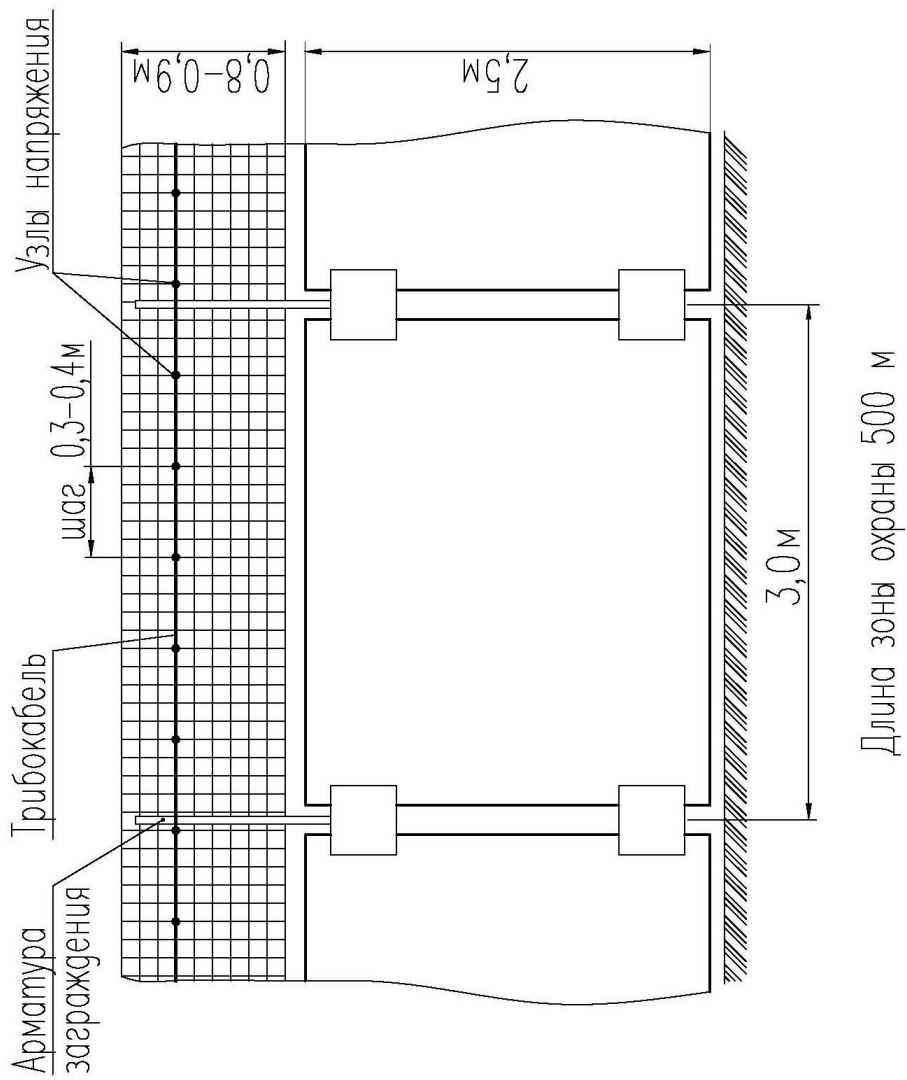
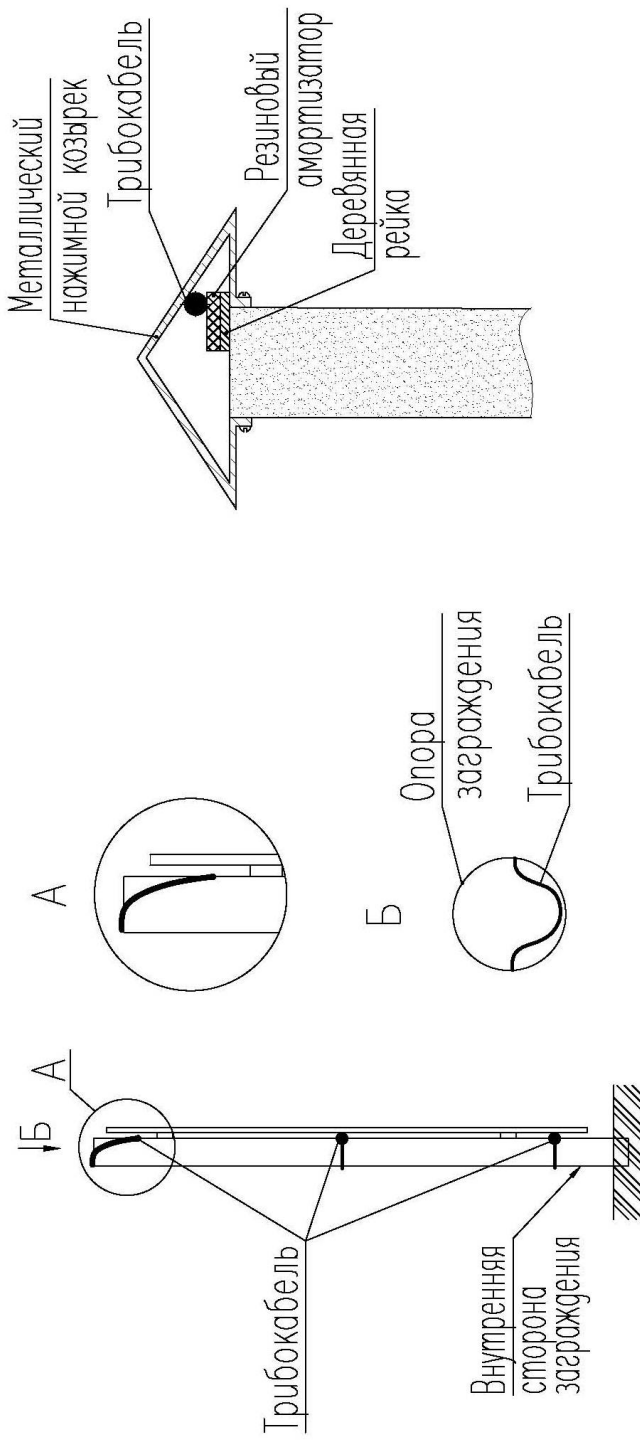


Рисунок А.5.4 - Дополнительное ограждение из сетки типа ССЦП

Рисунок А.6 - Оборудование выступающих опор заграждения



Вар. 1 без нажимного козырька

Вар. 2 с нажимным козырьком

Рисунок А.7 - Оборудование ворот (калиток)

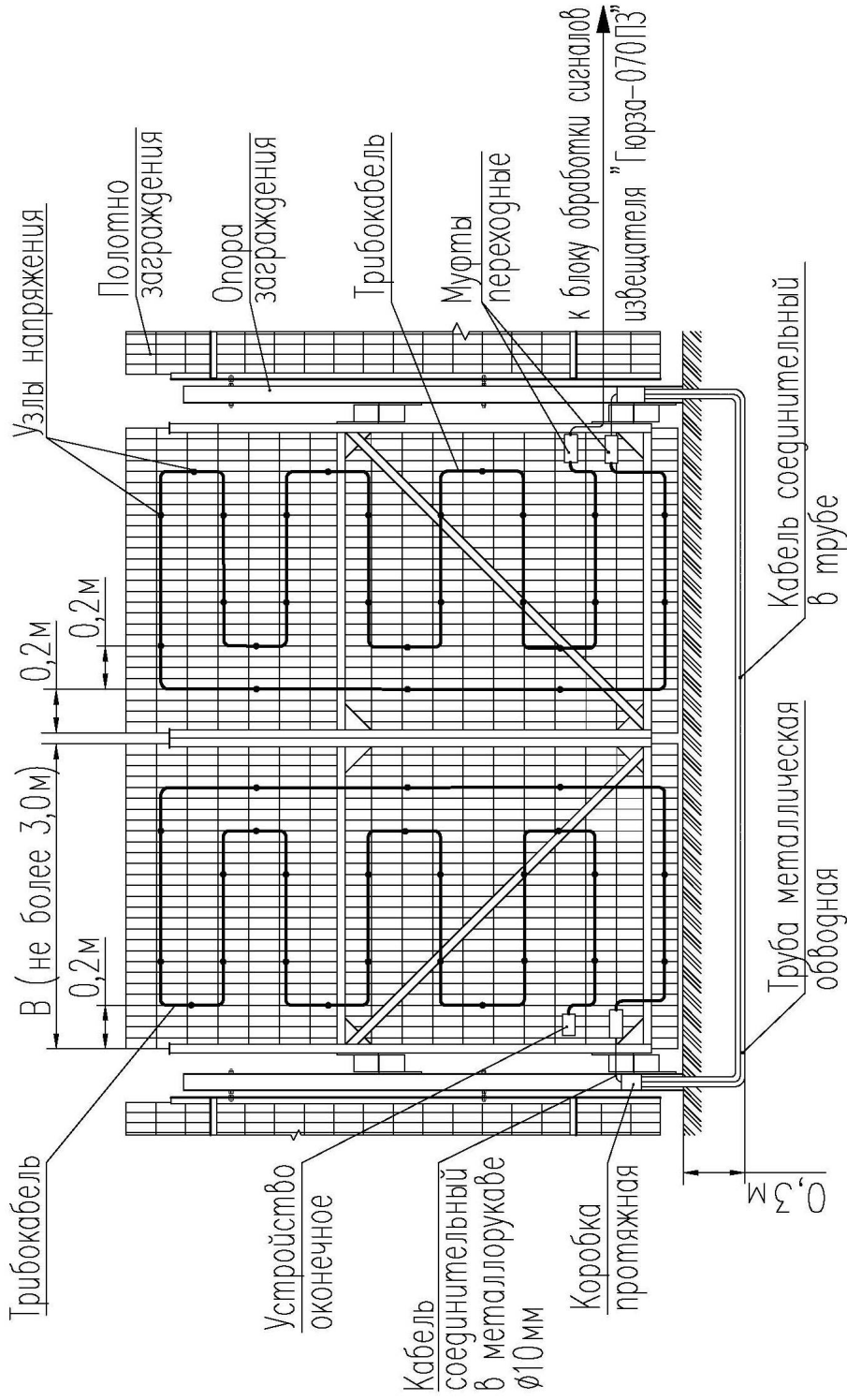


Рисунок А.7.1 - Оборудование ворот с использованием трибокабеля

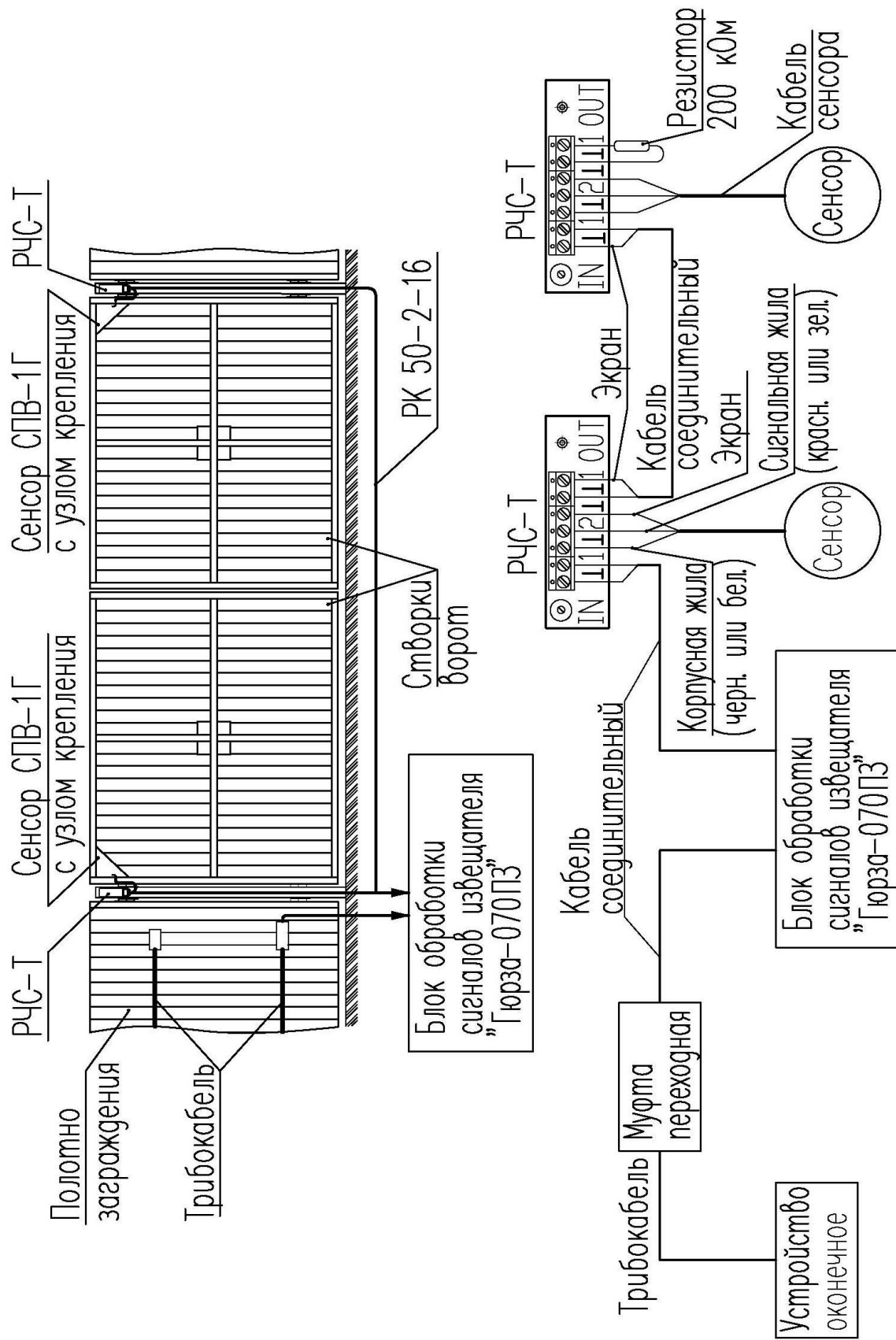


Рисунок А.7.2 – Оборудование ворот с использованием пьезоэлектрических сенсоров и регуляторов чувствительности сенсора (РЧС-Т)

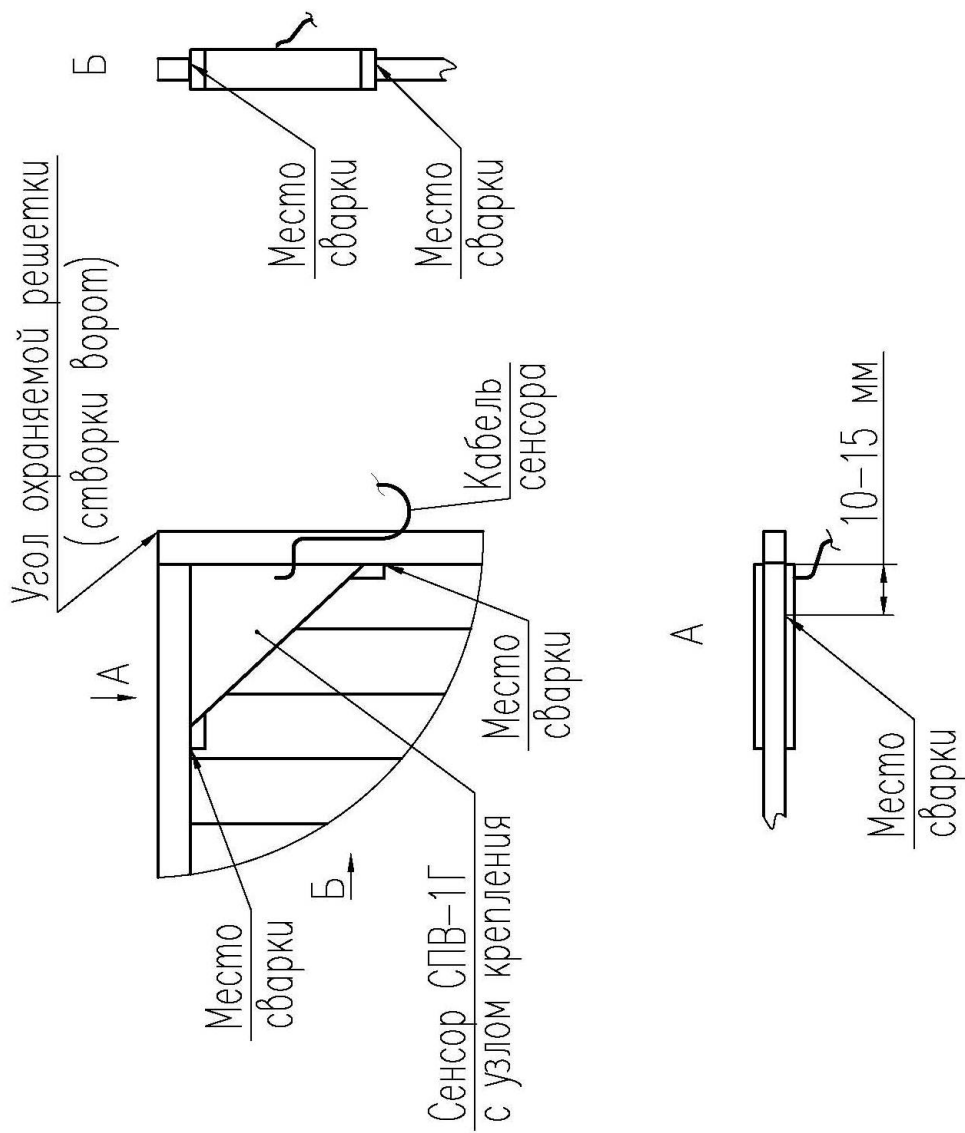


Рисунок А.7.3 - Монтаж сенсора СПВ-1Г с узлом крепления

Рисунок А.8 - Организация зон охраны
извещателя «Гюрза-070ПЗ» при оборудовании комбинированных заграждений

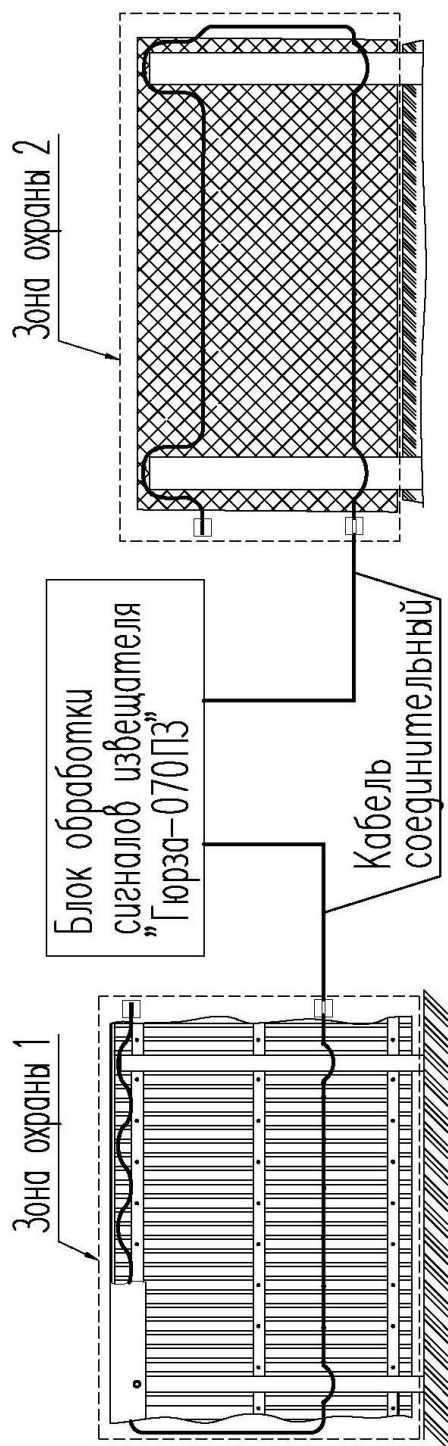


Рисунок А.8.1

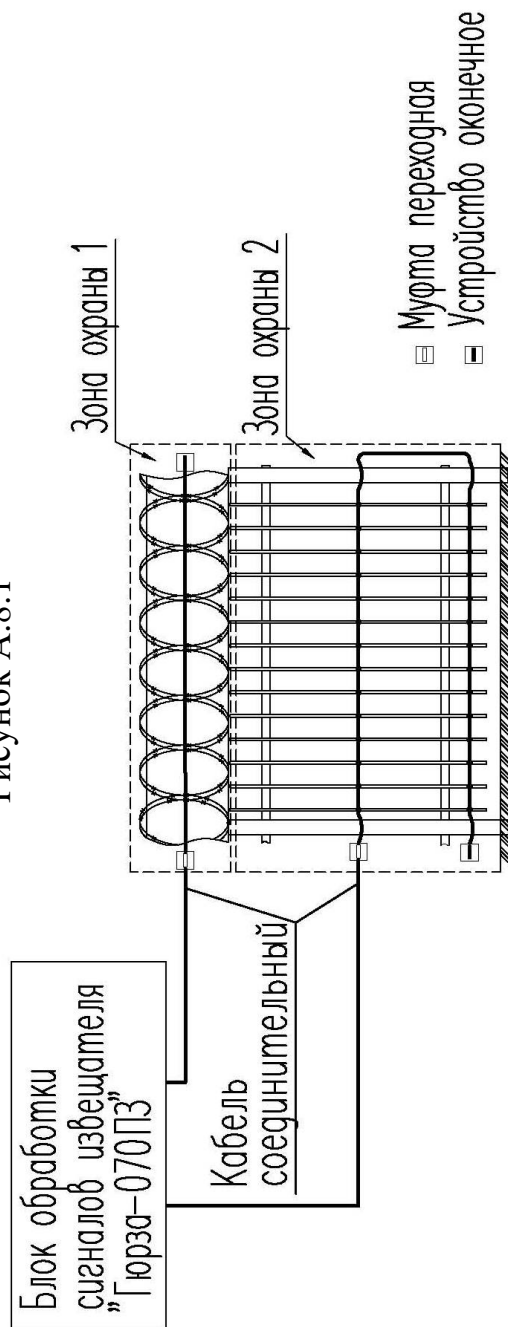
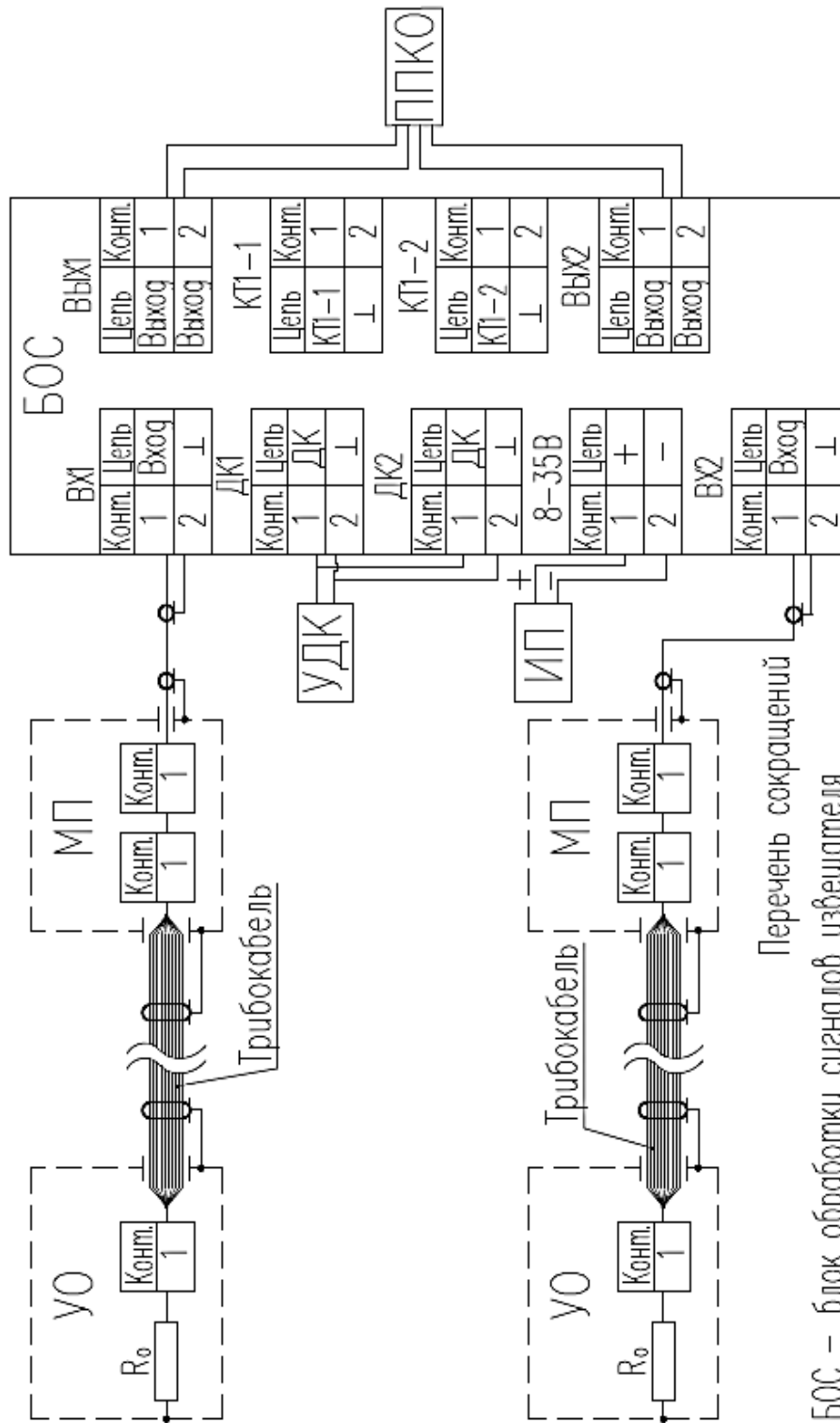


Рисунок А.8.2

Рисунок А.10 - Извещатель охранный
периметровый трибоэлектрический двухзонный «Гюрза-070ПЗ»
Схема электрическая общая



Перечень сокращений

- БЭС – блок обработки сигналов извещателя «Гюрза-070ПЗ»
- ИП – источник питания
- МП – муфта переходная
- ППКО – прибор приемо-контрольный охранный
- УДК – устройство дистанционного контроля
- УО – устройство оконечное

Рисунок А.11 – Монтаж кабелей
в муфту переходную

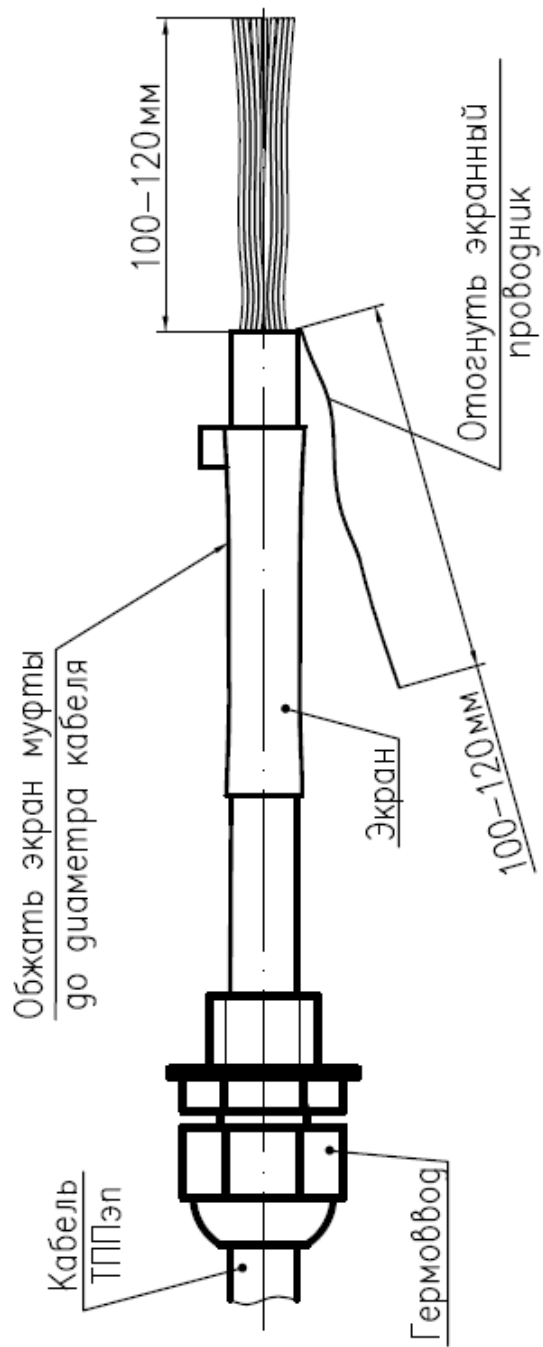


Рисунок А.11.1

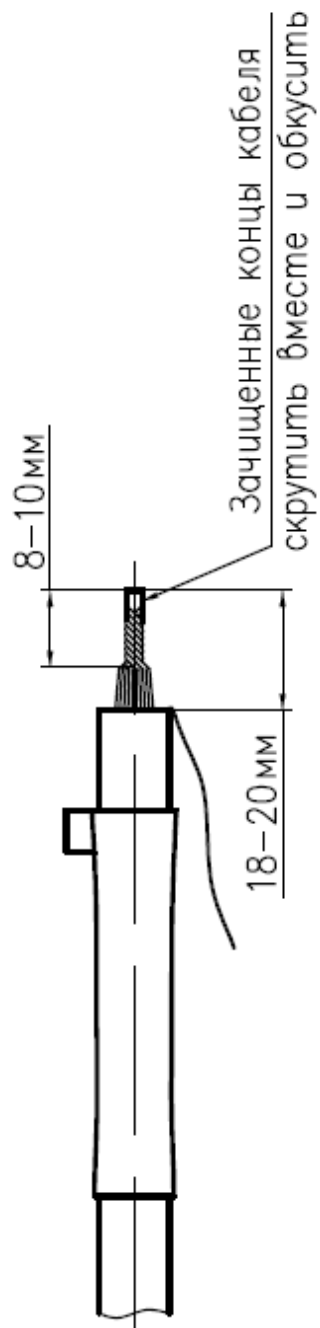


Рисунок А.11.2

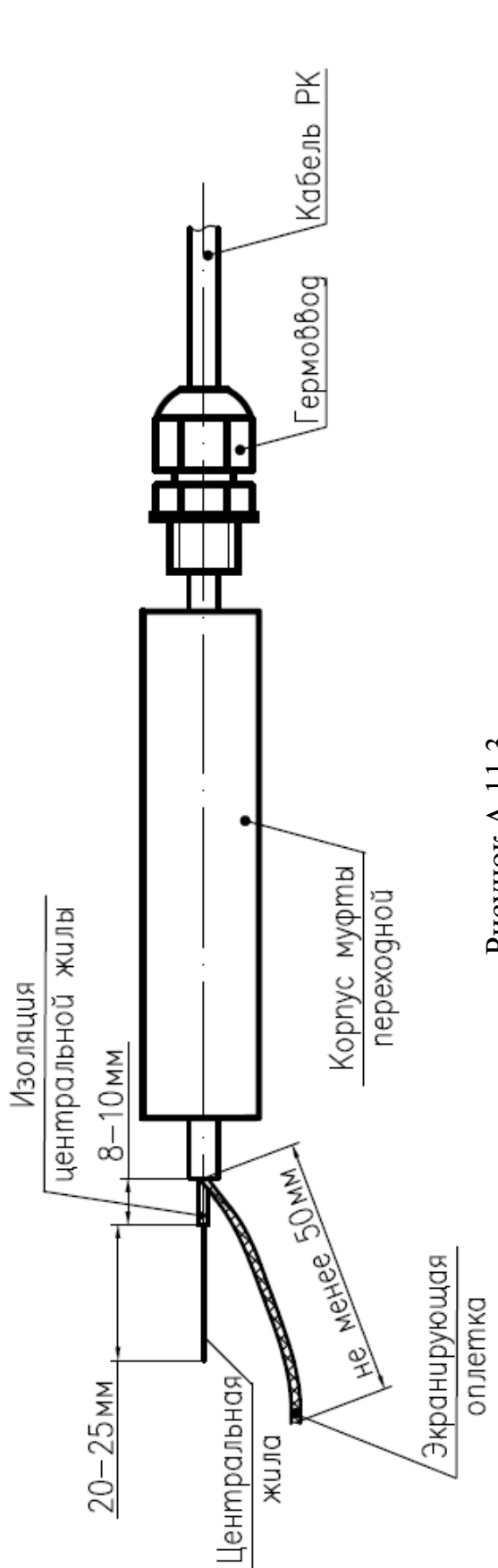


Рисунок А.11.3

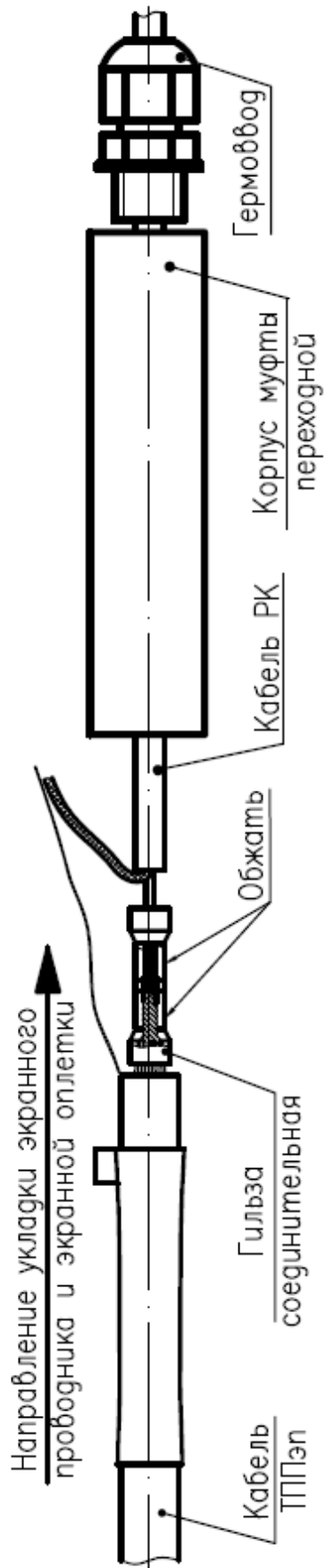


Рисунок А.11.4

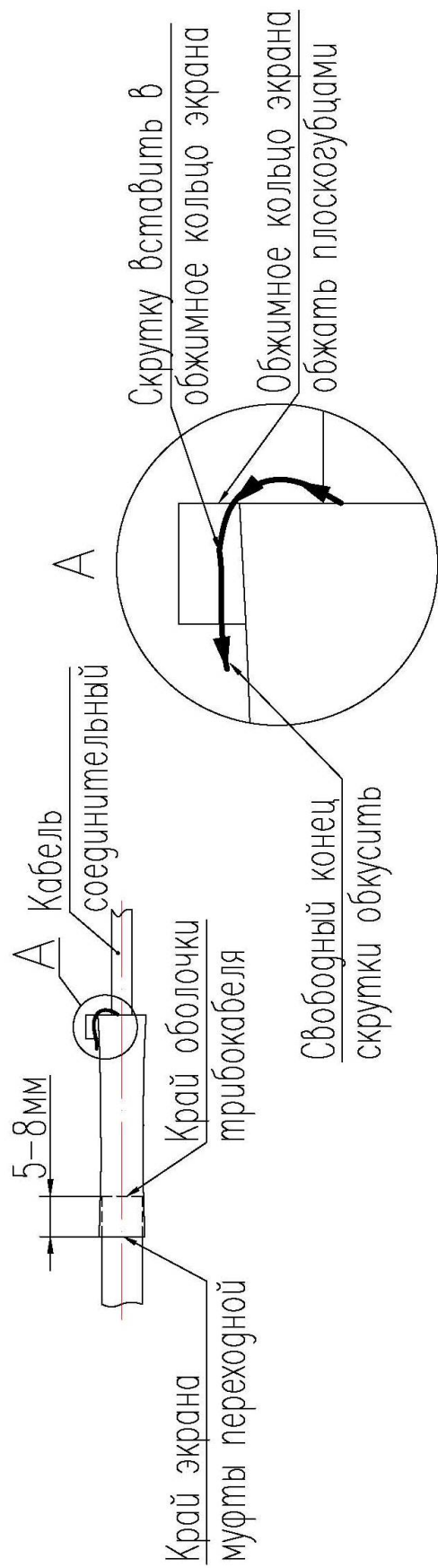


Рисунок А.11.5

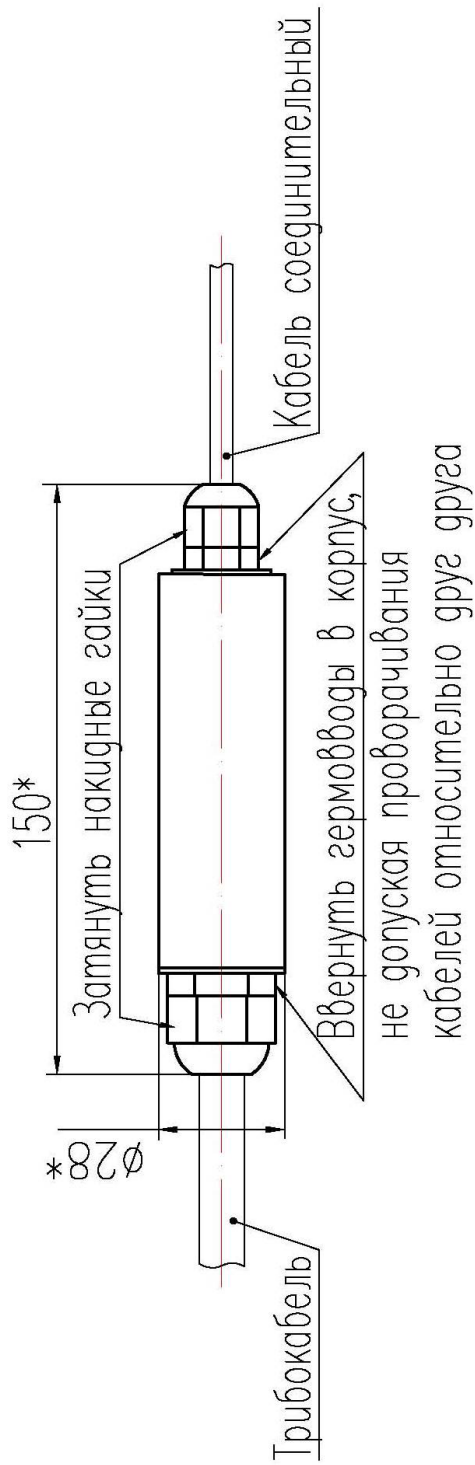


Рисунок А.11.6

Рисунок А.12 - Монтаж кабелей в

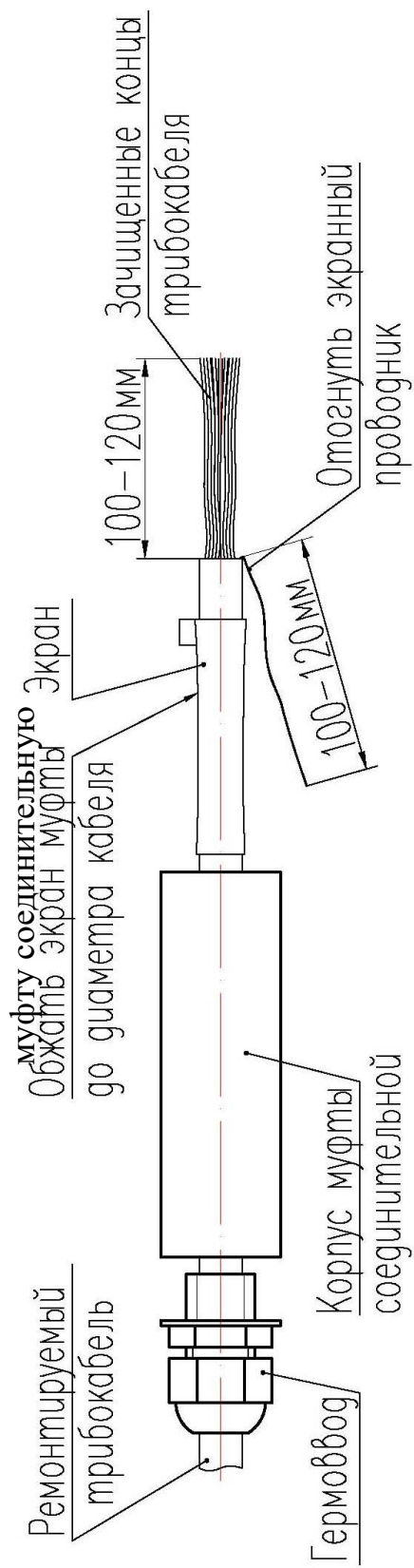


Рисунок А.12.1

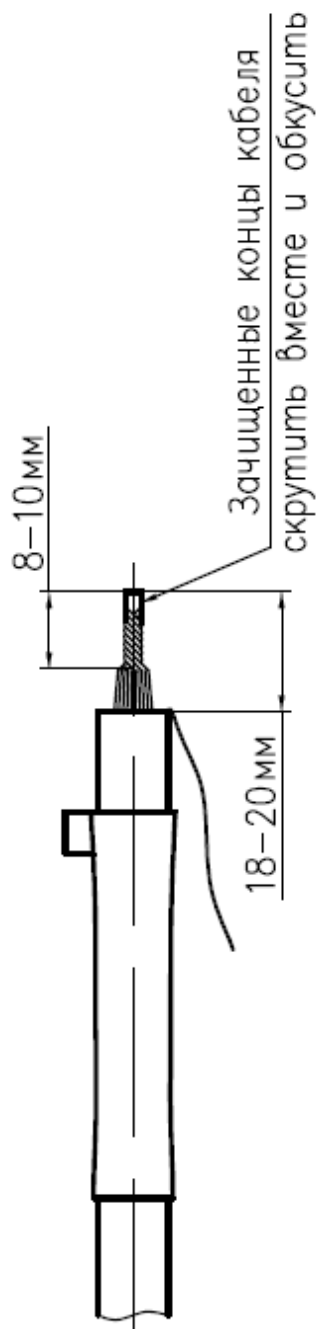


Рисунок А.12.2

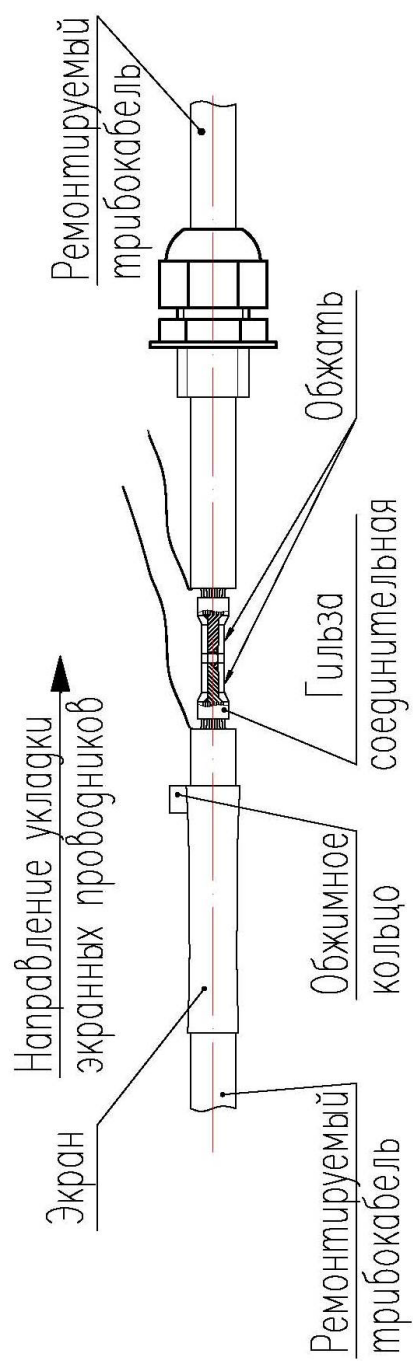


Рисунок А.12.3

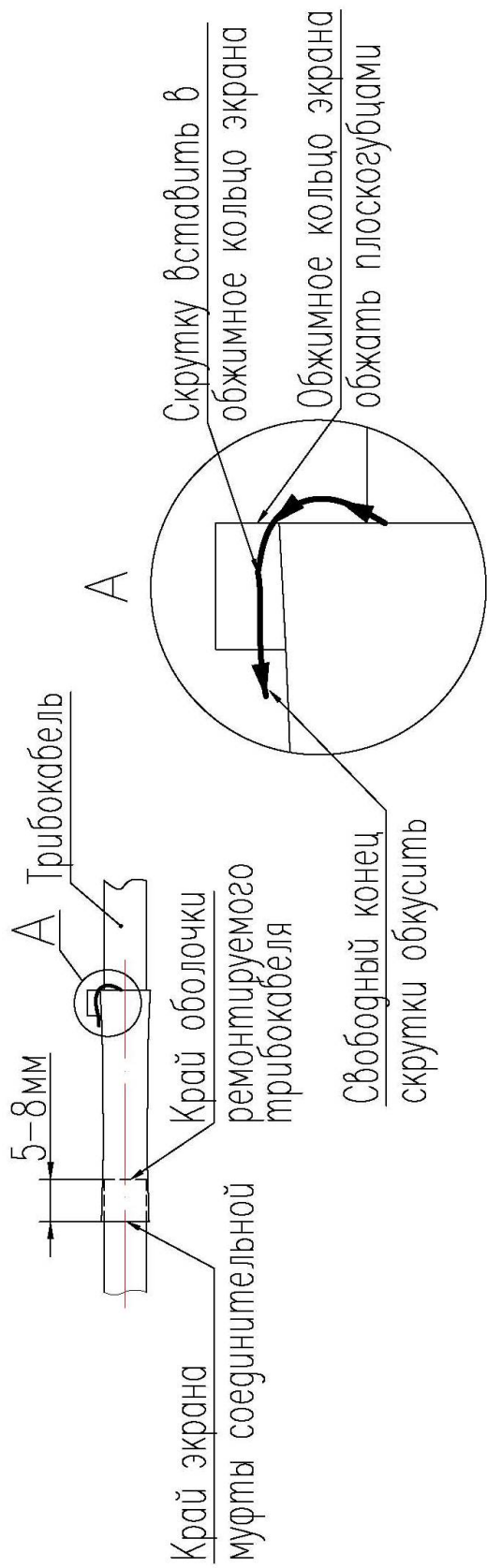


Рисунок А.12.4

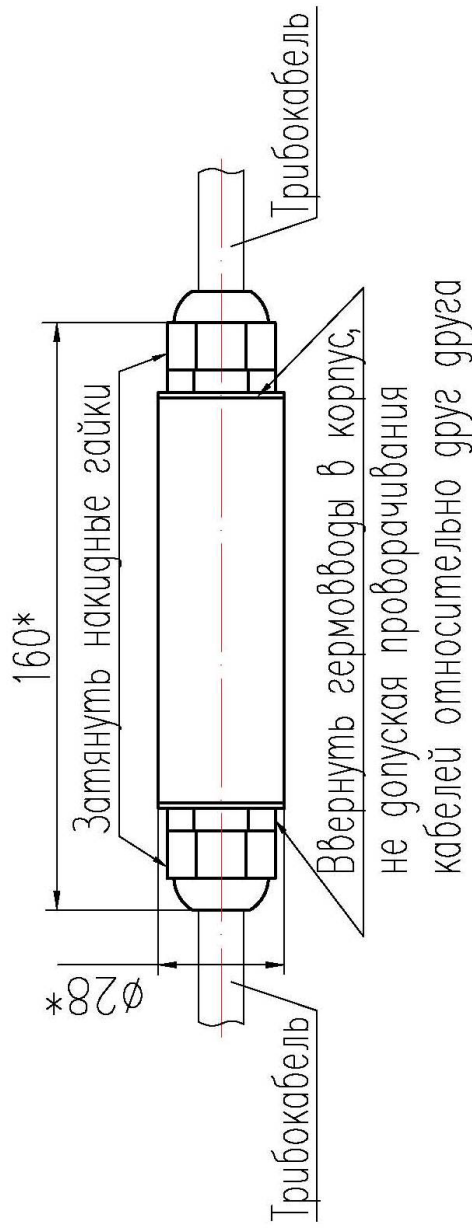


Рисунок А.12.5

Рисунок А.13 - Монтаж кабеля
в устройство оконечное

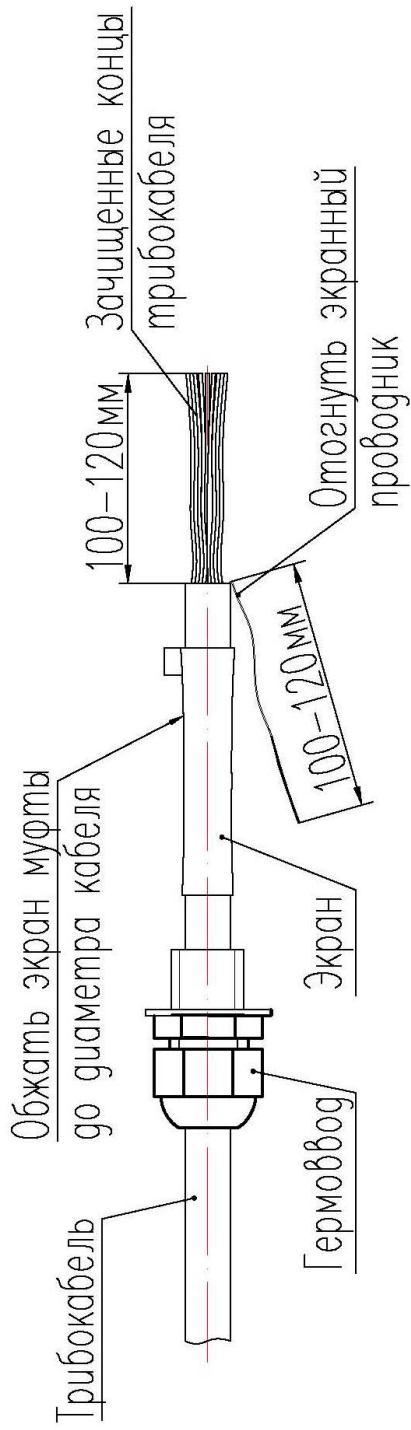


Рисунок А.13.1

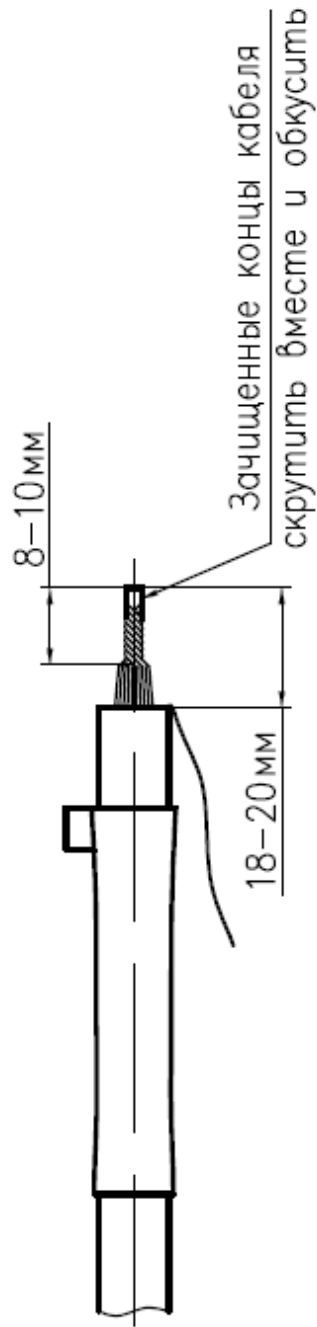


Рисунок А.13.2

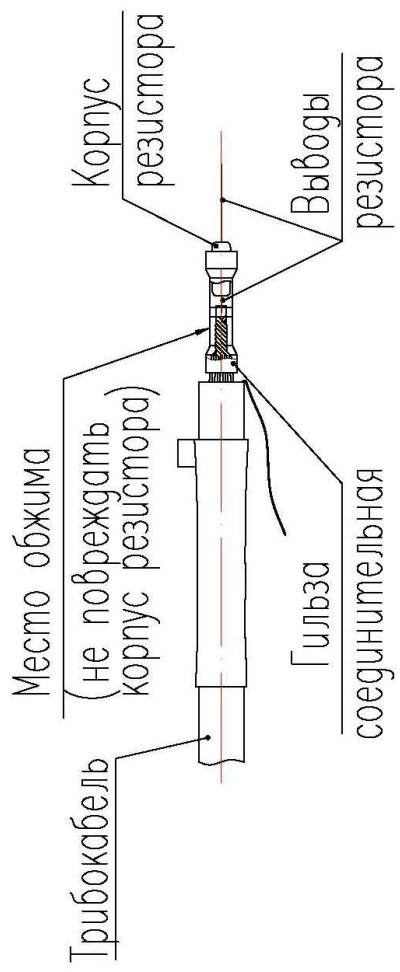


Рисунок А.13.3

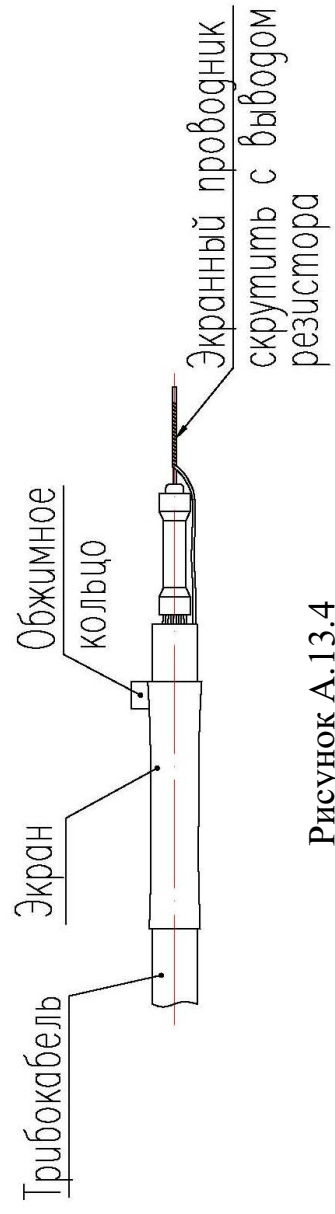


Рисунок А.13.4

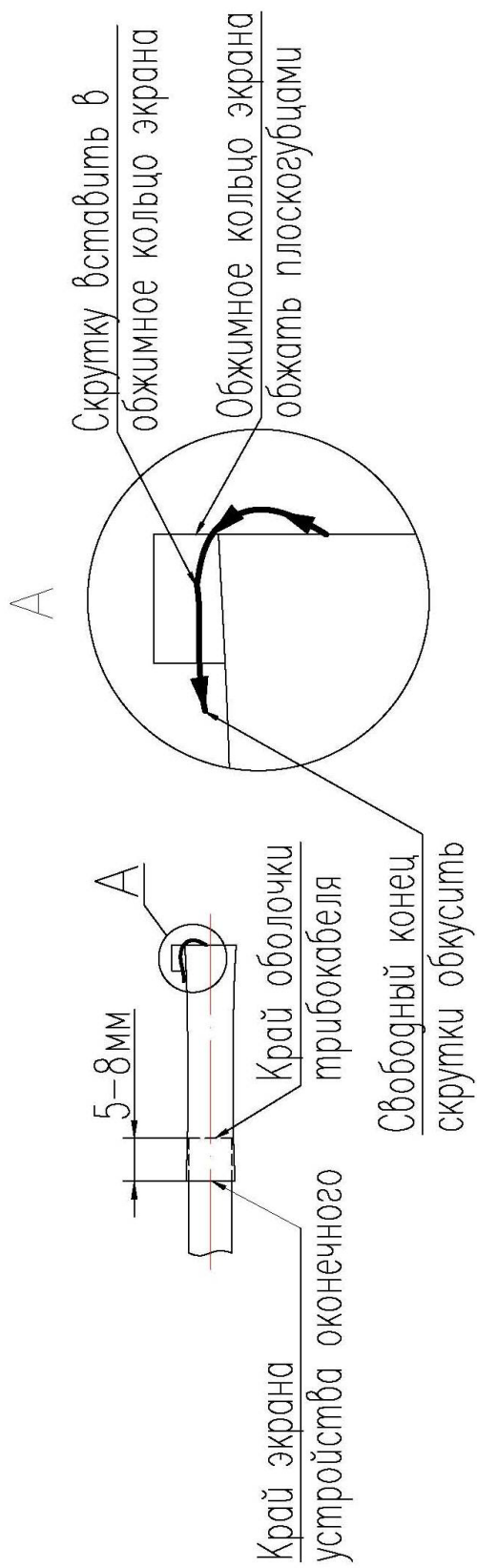


Рисунок А.13.5

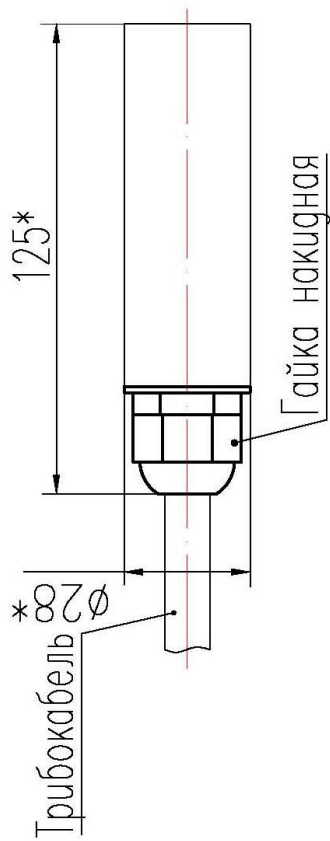


Рисунок А.13.6

Рисунок А.14 - Положение муфты переходной, муфты соединительной и устройства окончного при установке на заграждении

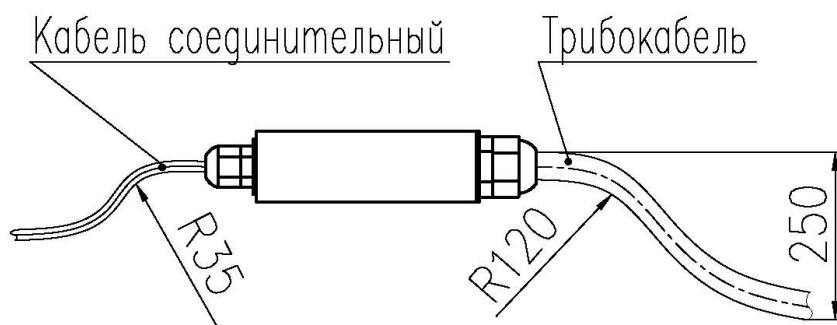


Рисунок А.14.1 - Пример установки муфты переходной и муфты соединительной

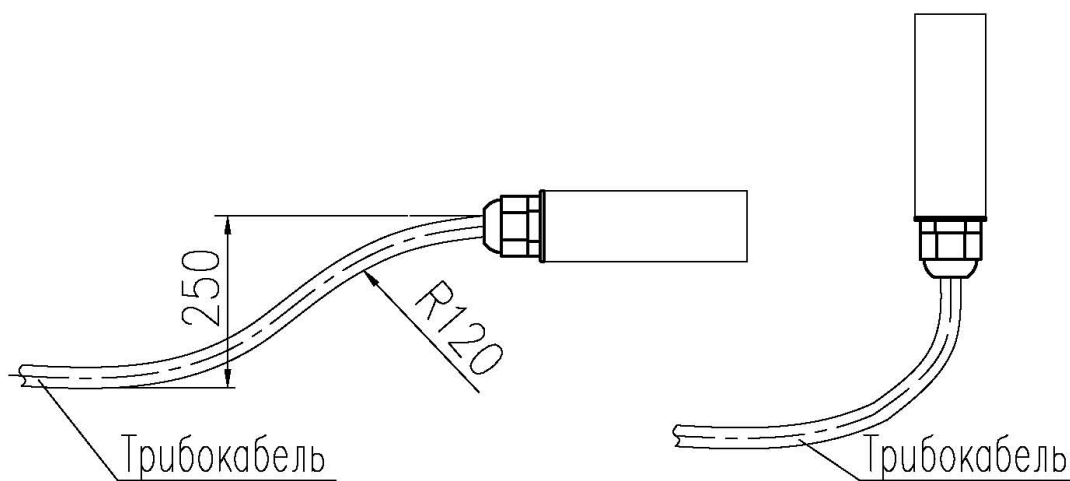
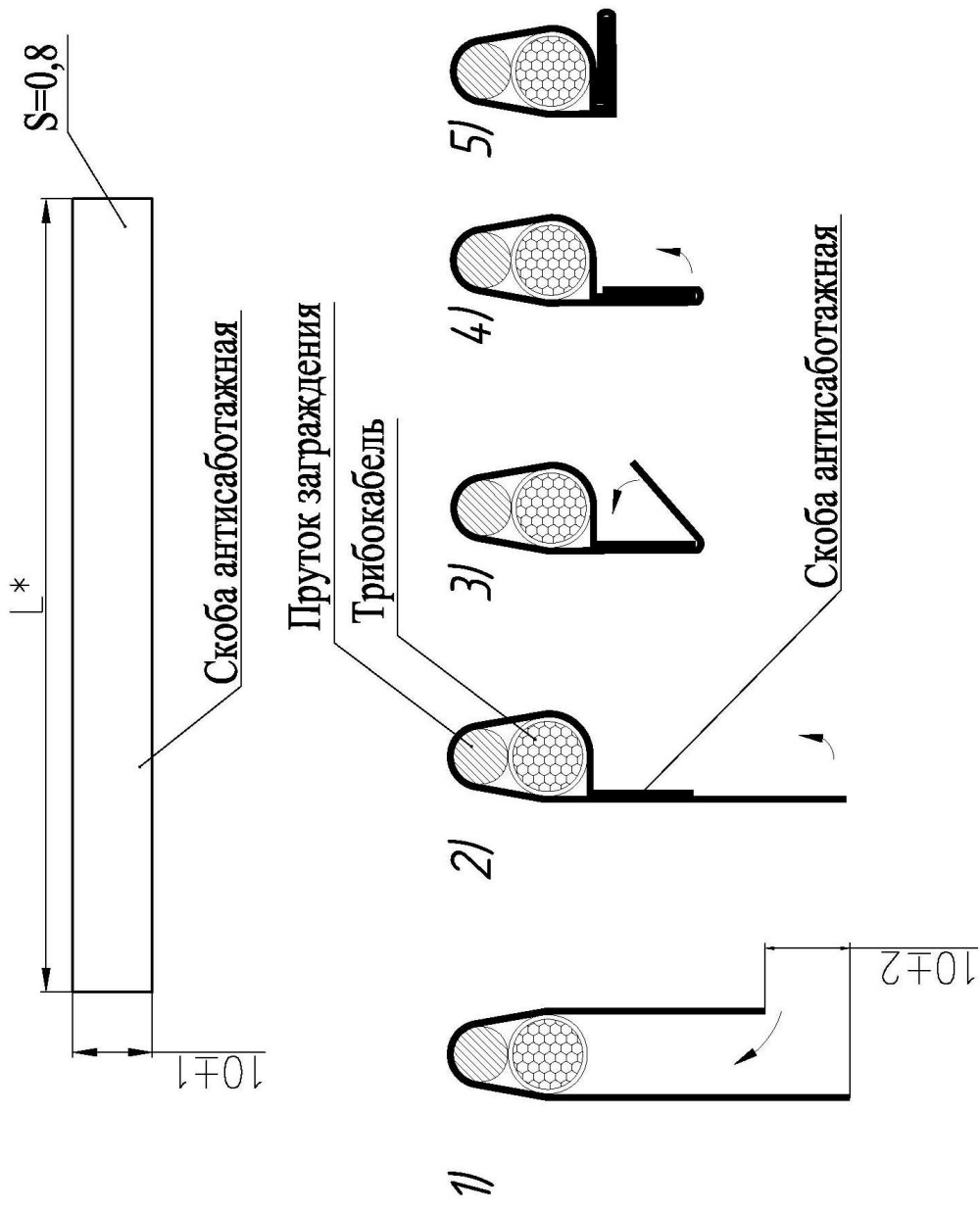


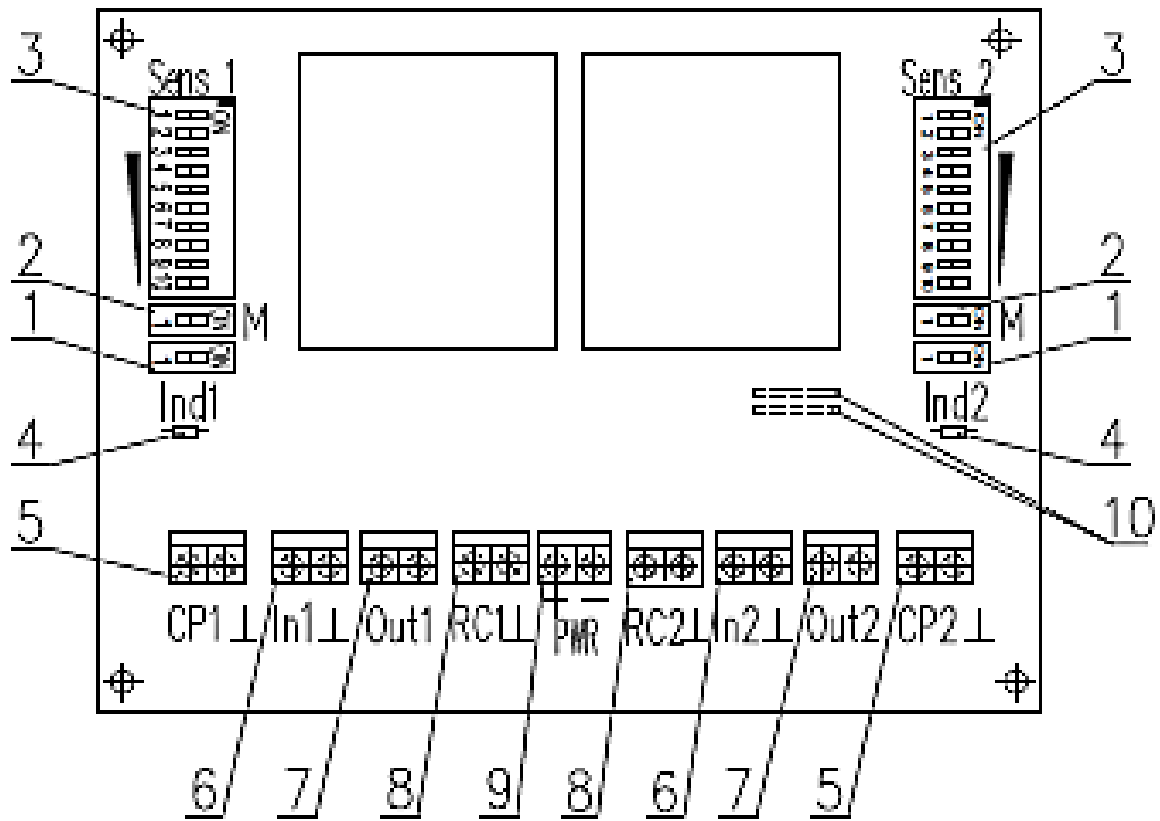
Рисунок А.14.2 - Примеры установки устройства окончного



L^* от 80 мм до 100 мм в зависимости от диаметра прутка заграждения

Рисунок А.15 – Монтаж скобы антисаботажной на заграждении

Рисунок А.16 - Органы управления
и регулировки извещателя



- 1 - Выключатель сигнального светодиода
- 2 - Переключатель диапазонов чувствительности
- 3 - Переключатель регулировки чувствительности внутри диапазона
- 4 - Сигнальный светодиод
- 5 - Клеммы подключения осциллографа к контрольным точкам
- 6 - Клеммы подключения чувствительного элемента
- 7 - Клеммы подключения выходной цепи
- 8 - Клеммы подключения линии дистанционного контроля
- 9 - Клеммы подключения линии питания
- 10 - Герметичные контакты (расположены с обратной стороны платы)

Рисунок А.16.1

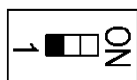


Рисунок А.16.2

Для включения нижнего диапазона чувствительности устанавливают переключатель поз. 2 в левое положение

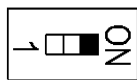


Рисунок А.16.3

Для включения верхнего диапазона чувствительности устанавливают переключатель поз. 2 в правое положение (положение "ON")

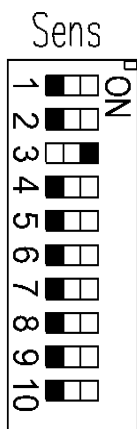
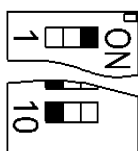


Рисунок А.16.4

Регулировку необходимой чувствительности внутри диапазона осуществляют установкой одного из тумблеров переключателя регулировки чувствительности поз. 3 в правое положение (положение "ON") и установкой всех остальных тумблеров в левое положение

Максимальная чувствительность



Минимальная чувствительность

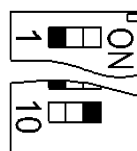
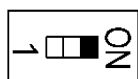


Рисунок А.16.5

Включение индикации



Выключение индикации

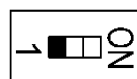


Рисунок А.16.6