

**Инструкция «Быстрый старт»**

**Сетевой коммутатор**

**RVi-1NSM16G-4H**

## **МЕРЫ ПРЕДОСТОРОЖНОСТИ**

- Не устанавливайте устройство в местах, температурный режим которых не совпадает с информацией, указанной в паспорте к устройству.
- Запрещается установка и эксплуатация устройства в местах хранения и использования горючих и взрывоопасных материалов.
- Не допускайте попадания жидкостей внутрь корпуса устройства – это может вызвать короткое замыкание электрических цепей и пожар. При попадании влаги внутрь, немедленно отключите подачу электропитания и отсоедините все провода (сетевые и коммутационные) от устройства.
- Предохраняйте устройство от повреждения во время транспортировки, хранения или монтажа.
- При появлении странных запахов, задымления или необычных звуков от устройства, немедленно прекратите его использование, отключите подачу электропитания, отсоедините все кабели и обратитесь к вашему поставщику оборудования. Эксплуатация изделия в таком состоянии может привести к пожару или к поражению электрическим током.
- При возникновении любых неисправностей незамедлительно обратитесь в авторизованный сервисный центр или свяжитесь с технической поддержкой.
- Не пытайтесь произвести ремонт самостоятельно. Устройство не имеет частей, которые могут быть отремонтированы пользователем. Продавец не несет ответственности за проблемы, возникшие в результате внесения изменений в конструкцию изделия или в результате попыток самостоятельно выполнить ремонт изделия.

## **УКАЗАНИЯ МЕР БЕЗОПАСНОСТИ**

Конструкция изделия удовлетворяет требованиям электро- и пожарной безопасности по ГОСТ 12.2.007.0-75 и ГОСТ 12.1.004-91.

Меры безопасности при установке и эксплуатации должны соответствовать требованиям "Правил технической эксплуатации электроустановок потребителей" и "Правил техники безопасности при эксплуатации электроустановок потребителей".

## ЭЛЕМЕНТЫ КОРПУСА И РАЗЪЕМЫ

Расположение основных элементов устройства приведено на рисунках 1-2, описание – в таблице 1.

**Внимание! Всегда заземляйте устройство во время эксплуатации во избежание накопления статического заряда.**

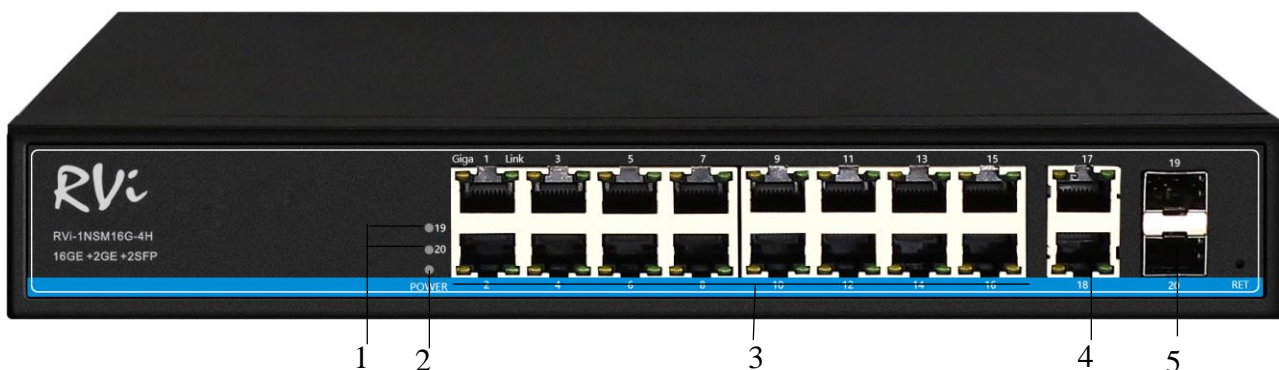


Рис. 1

Таблица 1

№	Наименование	Описание
1	Link/Act	Индикаторы соединения SFP портов.
2	Power	Индикатор электропитания устройства
3	Сетевые порты	Сетевые порты для подключения устройств.
4	Uplink LAN порты	Сетевые порты для подключения сетевых устройств.
5	SFP порты	Сетевые порты для подключения сетевых устройств через оптоволоконный кабель используя модули подключения.



Винт для заземления

Рис. 2

## СПОСОБ ПОДКЛЮЧЕНИЯ

Общая схема подключения показана на рисунке 3. Гарантированная длина линии при использовании кабеля категории 5е/6 не более 250 м. Передача на расстояния свыше 100 м осуществляется только на скоростях до 10 Мбит/с при отключенном контроле потока.

Таблица 2 Параметры и требования к кабелю передачи данных на расстоянии

Расстояние	Категория кабеля	Толщина/Сечение
До 100 м*	Cat5e AWG-24	0.511 мм / 0.205 кв.мм
До 150 м*	Cat5e AWG-24	0.511 мм / 0.205 кв.мм
До 200 м*	Cat5e AWG-24	0.511 мм / 0.205 кв.мм
До 250 м*	Cat6 AWG-23	0.573 мм / 0.258 кв.мм

\* - При использовании сертифицированного ГОСТ-ом кабеля

\*\* - Максимально возможная мощность электропитания при идеальных условиях на объекте

**Внимание!** IP-адрес устройства по умолчанию – 192.168.0.1, имя пользователя – admin, пароль – admin.

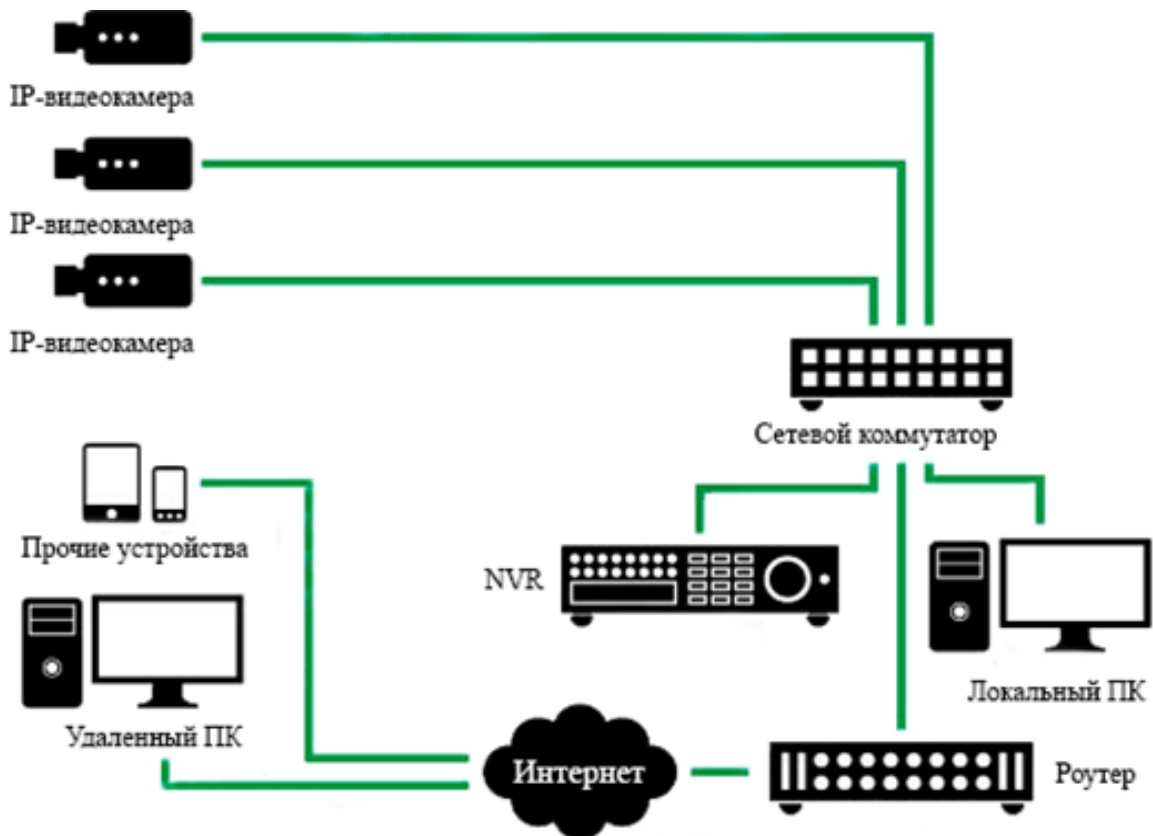


Рис. 3

## ОБРАТНАЯ СВЯЗЬ

Спасибо за выбор нашего оборудования. В том случае, если у вас остались вопросы после изучения данной инструкции, обратитесь в службу технической поддержки по номерам:

Техническая поддержка: 8 (800) 700-16-61

Отдел по гарантии: 8 (495) 735-39-69

Наши специалисты окажут квалифицированную помощь и помогут найти решение вашей проблемы.