

## Вызывная панель DS-KD8003-IME1(B)/Surface

### ПАСПОРТ ИЗДЕЛИЯ

Вызывная панель DS-KD8003-IME1(B)/Surface является вызывной панелью системы видеодомофони для накладной установки.



### Основная информация

- Основной блок модульной вызывной панели, требуется кронштейн
- 2 Мп HD-камера, Fisheye-камера, ИК-подсветка
- 1 кнопка вызова, 2 реле замка, 4 канала, тревожный вход
- Видеодомофон и пульт консьержа / диспетчера
- WEB-конфигурация
- IP65, DC 12 В или POE
- Выходная мощность для электронного замка до 12 В, 150 мА



## Спецификации

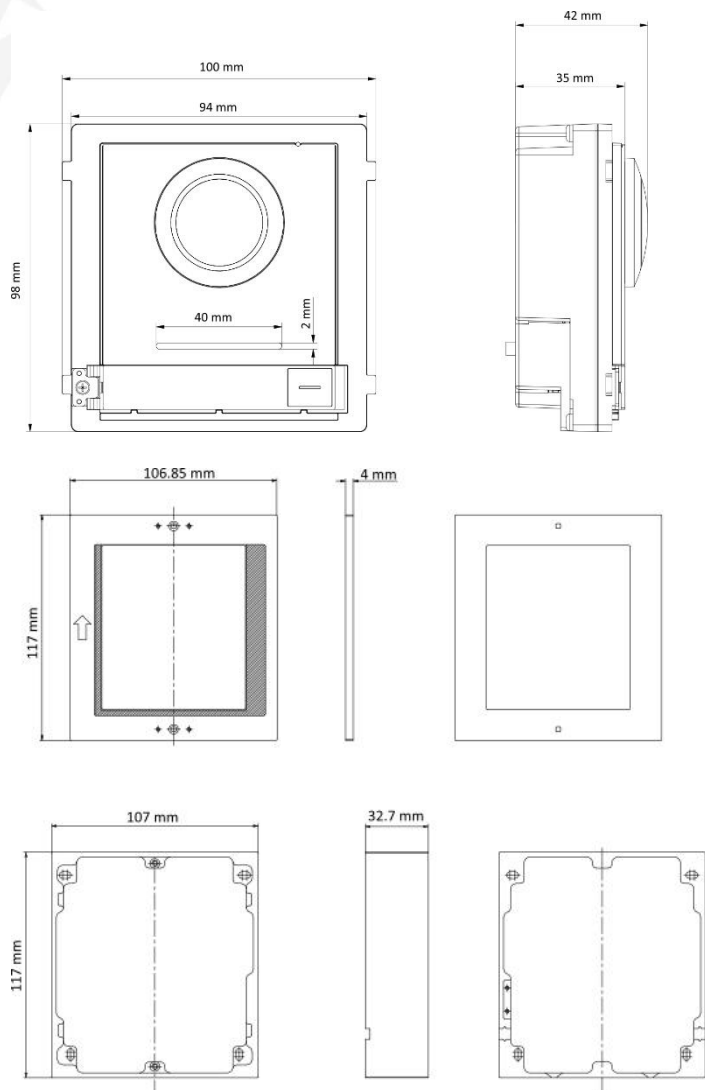
Системные параметры	
Операционная система	Встроенная ОС Linux
Внутренняя память	32 МБ
Оперативная память	256 МБ
Процессор	Встроенный процессор
Параметры дисплея	
Размер экрана	—
Управление	—
Тип	—
Разрешение	—
Параметры видео	
Дополнительная подсветка	Работает при низком освещении, вспомогательная ИК-подсветка
Стандарт видео	H.264
Объектив	1
Угол обзора	По горизонтали: 146°, по вертикали: 82°
WDR	Поддерживается
Разрешение	2 Мп
Параметры аудио	
Аудиовход	Встроенный всенаправленный микрофон
Стандарт аудиосжатия	G.711 U, G.711 A
Аудиовыход	Встроенный динамик
Битрейт аудио	64 Кбит/с
Улучшение качества звука	Подавление шумов и эффекта эхо
Регулировка громкости	Настраиваемый
Емкость	
Количество отпечатков пальцев	/
Количество пользователей	2000
Количество изображений лиц	—
Количество карт	6000
Количество видеодомофонов	500
Количество событий	/
Количество дополнительных вызывных панелей	16
Параметры сети	
Протокол связи	TCP / IP, RTSP
Проводная сеть	Auto 10 / 100 M Ethernet
Wi-Fi	—
Bluetooth	—
3G / 4G	—
Интерфейсы устройства	
Тревожный вход	4 (2 кнопки выхода и 2 дверных контакта по умолчанию)
Сетевой интерфейс	1 RJ45
Тампер	1
Кнопка выхода	2 (2 для индикатора дверного замка)

Интерфейсы устройства	
Вход дверного контакта	2
RS-485	1 (1 для связи с дополнительным модулем Hikvision)
Wiegand	—
TF-карта	—
Тревожный выход	—
Индикатор дверного замка	2 (2 реле, до 30 В, 2 А)
USB	—
Интерфейс питания	Выход питания DC 12 В (до 12 В, 150 мА)
Двухпроводной интерфейс IP	—
Основное	
Питание	DC 12 В / PoE (IEEE 802.3 af)
Рабочая температура	От -40 до +60 °С
Рабочая влажность	От 10 до 95 %
Кнопка	1
Уровень защиты	IP65
Установка	Накладная установка
Размеры	Устройство: 98 × 100 × 42 мм (3.86 × 3.94 × 1.65") Корпус: 117 × 107 × 4 мм (4.61 × 4.21 × 0.16") Крепление для установки: 117 × 107 × 32.7 мм (4.61 × 4.21 × 1.29")
Основное	
Язык	Английский, французский, португальский, бразильский португальский, испанский, русский, немецкий, итальянский, польский, турецкий, вьетнамский, арабский, чешский, венгерский, голландский, румынский, болгарский, украинский, хорватский, сербский, греческий, словацкий
Индикатор	0
Масса	Без упаковки: 0.600 кг С упаковкой: 0.865 кг
Батарея	/
Условия эксплуатации	Снаружи помещения
Потребляемая мощность	≤ 5 Вт

## Доступные модели

DS-KD8003-IME1(B)/Surface

**Размеры (ед. изм.: мм)**



## **Правила эксплуатации**

1. Устройство должно эксплуатироваться в условиях, обеспечивающих возможность работы системы охлаждения. Во избежание перегрева и выхода прибора из строя не допускается размещение рядом с источниками теплового излучения, использование в замкнутых пространствах (ящик, глухой шкаф и т.п.). Рабочий диапазон температур: от минус 40 до плюс 60 °С.
2. Все подключения должны осуществляться при отключенном электропитании.
3. Запрещена подача на входы устройства сигналов, не предусмотренных назначением этих входов, это может привести к выходу устройства из строя.
4. Не допускается воздействие на устройство температуры свыше плюс 60 °С, источников электромагнитных излучений, активных химических соединений, электрического тока, а также дыма, пара и других факторов, способствующих порче устройства.
5. Конфигурирование устройства лицом, не имеющим соответствующей компетенции, может привести к некорректной работе, сбоям в работе, а также к выходу устройства из строя.
6. Не допускаются падения и сильная тряска устройства.
7. Рекомендуется использование источника бесперебойного питания, во избежание воздействия скачков напряжения или нештатного отключения устройства.

**Для получения информации об установке и включении устройства, пожалуйста, обратитесь к Краткому руководству пользователя соответствующего устройства.**