

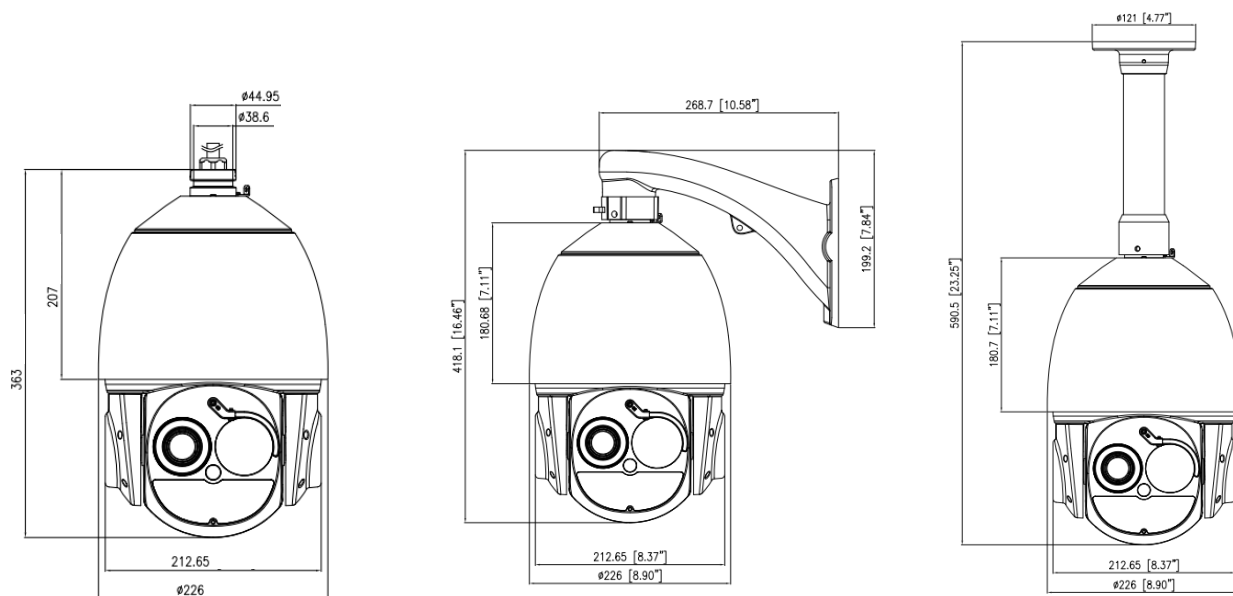
STX-IPPT5958AL

Биспектральная поворотная IP-камера

- Неохлаждаемый микроболометр с разрешением 640×512
- Термо объектив 25 мм, 40x зум в видимом диапазоне, моторизованный
- Детекция машин, людей, огня, дыма
- Детекция вторжения, пересечения линий, праздничатания, подсчет людей
- Умный трекинг
- Три режима измерения температуры (точка, область, линия)
- Измерение температур от -20°C до 150°C или от 0°C до 550°C
- Уровень климатической защиты IP66



РАЗМЕРЫ



ТЕХНИЧЕСКИЕ ХАРАКТЕРИСТИКИ

Модель	STX-IPPT5958AL
Модуль ИК диапазона	
Чувствительный элемент	Неохлаждаемое матричное ФПУ
Разрешение	Матрица 640×512 Интерполяция до 1920×1080
Размер пикселя	12 мкм
Чувствительность	≤ 40 мК
Спектральный диапазон	8 ~ 14 мкм
Настройки изображения	Яркость, Резкость, Контраст, Отображение, FFC, 2D/3D DNR
Раскраска изображения	Белый горячий/Черный горячий/Радуга и др
Термо(ИК) объектив	
Управление фокусировкой	Моторизованное
Фокусное расстояние	25 мм
Диафрагма	F1.0
Угол обзора	Г:17°, В:14°
Дистанция обнаружения (Человек: 1.8*0.5м)	1040 м
Дистанция обнаружения (Автомобиль: 4*1.5м)	3194 м
Дистанция распознавания (Человек: 1.8*0.5м)	260 м
Дистанция распознавания (Автомобиль: 4*1.5м)	799 м
Дистанция измерения температуры (Объект: 1 * 1 м)	417 м
Дистанция измерения температуры (Объект: 0.2 * 0.2 м)	83 м
Модуль видимого диапазона	
Чувствительный элемент	1/1.8" Sony CMOS
Разрешение	2688 × 1520
Затвор	1/5 ~ 1/20,000 с
Минимальная освещенность	Цвет: 0.001 лк Ч/б: 0.0001 лк
Широкий динамический диапазон	True WDR
Фокусное расстояние	6.27 – 251 мм
Диафрагма	F1.5 до F4.8
Угол обзора	Г: 60.7° ~ 2.33°, В: 36.8° ~ 1.38°
Оптический зум	40x
Управление фокусировкой	Авто/Ручной/Полуавто
Зеркальное отражение	Есть
Анти-туман	Есть
Маски приватности	Есть
Поворот и наклон	
Поворот/Наклон	Поворот: 0° ~ 360° бесконечно, Наклон: -10° ~ +90°
Скорость	Поворот: 0.01° ~ 300°/с, Наклон: 0.01° ~ 240°/с
Стеклоочиститель	Есть
Точность предустановок	± 0.2°
Предустановки	400
Сканирование	8 сканирований, до 32 предустановок в каждом
Патруль	12 патрулей, до 32 предустановок в каждом
Трэк	6 трэков
3D позиционирование	Есть
Настройка скорости	Авто/Ручная(0-8)
Память при выключении	Есть
Движение в простое	Активация Предустановки/ Сканирования/Тура/Паттерна при отсутствии ввода в течении заданного промежутка времени

ТЕХНИЧЕСКИЕ ХАРАКТЕРИСТИКИ

Подсветка	
Тип	ИК
Дистанция	До 300 м
Видео и аудио	
Основной поток	Термо: 1920×1080, 1280×1024, 1280×720, 640×512 при 25 к/с Видимый: 2688×1520, 2560×1440, 2304×1296, 1920×1080, 1280×720 при 25/30 к/с
Второй поток	Термо: VGA, 640×512, CIF при 25 к/с Видимый: D1, VGA, 640×360, CIF, QCIF, QVGA при 25/30 к/с
Настройки битрейта	CBR/VBR
Битрейт	Термо: 100Kbps~12Mbps Видимый: основной поток: 100Kbps~16Mbps, Второй поток: 100Kbps~6Mbps
Зоны интереса	Вкл/выкл (8 прямоугольных зон)
Аудио сжатие	G.711 (64kbps), RAW_PCM (128kbps)
Умные функции	
Умная тревога	Детекция движения, тревожные входы, температурная
Умная детекция	Распознавание человек/машина, точка возгорания, дым
Аналитика	Вторжение, Пересечение линии, Пересечение линий, Праздношатание, Движение в неправильном направлении, Вход в зону, Покидание зоны, Подсчет людей
Измерение температуры	
Измерение температуры	3 типа правил измерения, 20 правил всего, 1 полнокадровое, 19 прочих(в точке, области, линии).
Тревога	Превышение порога, превышение разницы
Точность	±2°C / ±2%
Время задержки	≤ 30 мс
Диапазон	-20°C до 150°C 0°C до 550°C
Сеть	
Протоколы	IPv4/IPv6 ,HTTP,RTSP/RTP/RTCP, TCP/UDP, DHCP, DNS, PPPOE, SMTP, 802.1x
Совместимость	ONVIF, SDK
Макс. кол-во пользователей	10
Просмотр через браузер	IE11, Chrome, Firefox, Microsoft Edge
Язык интерфейса	Русский, Английский, Итальянский, Французский, Испанский, Португальский, Китайский, Чешский
Разъемы	
Сетевой	1 Ethernet (10/100 Base-T) разъем RJ-45
Аудио вх/вых	1/1
Тревожный вх/вых	7/2
RS485	Есть
CVBS	Есть
SD-карта памяти	До 256 Гб
Общее	
Питание	24VDC/36VDC/PoE++ (IEEE 802.3bt)
Мощность	До 45 Вт
Рабочие температуры	-40°C ~ 60°C
Условия хранения	0 ~ 90% влажность
Сертификаты	CE /FCC
Пылевлагозащита	IP66
Материал корпуса	Метал
Размеры	φ226×363 мм
Масса	6 кг