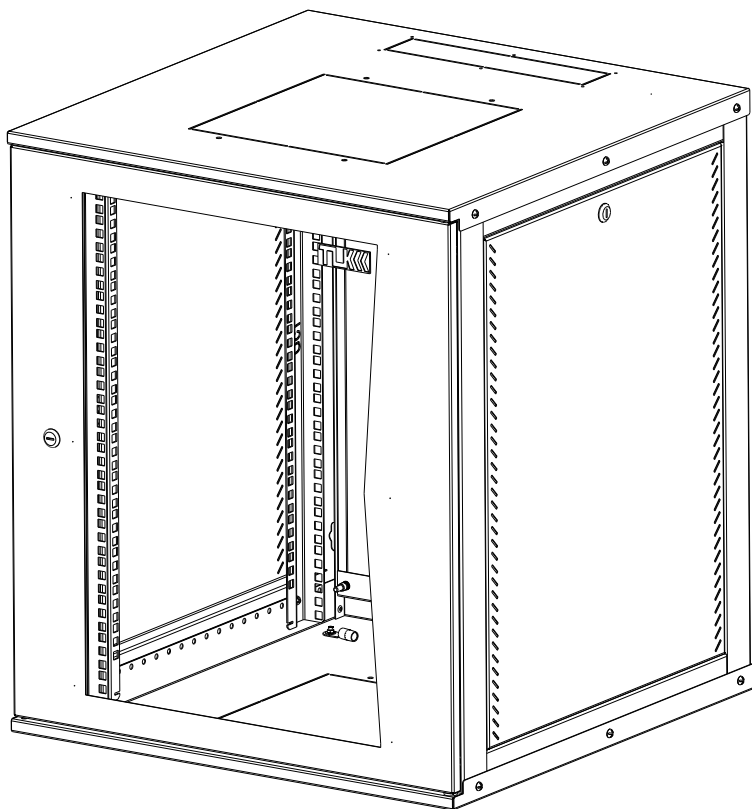


Телекоммуникационный настенный шкаф серии «LITE» TWI-R



Паспорт

Оглавление

1. Описание	3
2. Конструктивные особенности	3
3. Общий вид шкафа	4
4. Таблица формирования артикула	4
5. Технические данные.....	5
6. Проверка комплектации	5
7. Комплектация шкафа	6
8. Хранение и транспортировка	7
9. Свидетельство о приемке	7
10. Гарантия и гарантийные условия.....	8

1. Описание

Настенные шкафы серии «LITE II» TWI-R (далее – шкаф TWI-R) предназначены для установки малого объема активного и пассивного телекоммуникационного, электротехнического и другого оборудования в стандарте 19" внутри офисных и производственных помещений. Настенные шкафы TWI-R являются универсальными, подразделяются на шкафы высотой 6, 9, 12, 15, а также имеют размеры 600х350мм, 600х450мм и 600х600мм (ширина/глубина).

Конструкция шкафа сборно-разборная, состоящая из блоков: потолка и пола, соединенных между собой рамами, съемными панелями и дверями.

2. Конструктивные особенности

Шкафы TWI-R выпускаются в настенном варианте. Для фиксации на вертикальной поверхности в задней стенке шкафа предусмотрены 4 вертикальных паза шириной 8мм с круговым центральным расширением под диаметр 14мм. Дверь шкафа имеет возможность как левой, так и правой навески.

Ввод кабеля осуществляется через основание шкафа или через крышу, через кабельные вводы, которые закрыты выламываемыми заглушками. Размер отверстий кабельного ввода составляет 270х56мм.

Имеются посадочные места в крыше и дне шкафа под установку вентиляторного блока. В шкафы глубиной 350мм устанавливаются вентиляторные блоки на 1 вентилятор, а в шкафы глубиной 450 и 600мм устанавливаются вентиляторные блоки на 2, 4 вентилятора.

Размеры посадочного места в крыше и дне шкафа составляет 95х95мм под вентиляторный блок на 1 вентилятор и 270х270мм под вентиляторный блок на 2, 4 вентилятора.

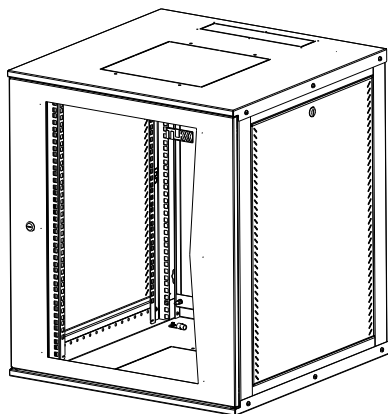
Боковые и задняя стенка являются съемными, за счет чего доступ к установленному в шкаф оборудованию может осуществляться с четырёх сторон.

Для установки оборудования стандарта 19", шкафы оснащаются одной парой монтажных направляющих (шкаф глубиной 600мм оснащается двумя парами монтажных направляющих). Глубину установки оборудования на монтажных направляющих внутри шкафа можно изменять благодаря отверстиям на боковой раме с шагом 25мм.

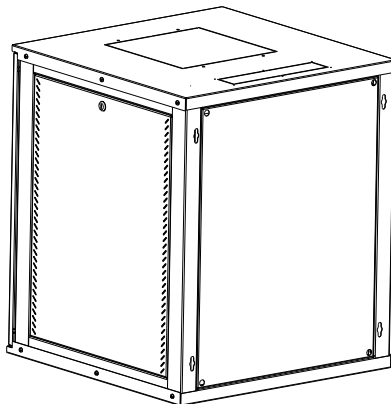
Металлические части шкафа соединяются проводами заземления на шпильку М4. Провода заземления входят в базовую комплектацию. Наличие на всех металлических частях шкафа заземляющих элементов, возможность соединения заземляющим контуром всех токопроводящих деталей конструкции, а также наличие посадочного

места для подключения внешнего заземления делает шкафы электробезопасными. Степень защиты шкафа IP 20. Максимальная допустимая распределенная нагрузка шкафа TWI-R составляет 40 кг.

3. Общий вид шкафа



Вид спереди



Вид сзади

4. Таблица формирования артикула

Серия	Высота, U	Ширина, глубина	Серия	Тип дверей	Цвет
TWI	- 06	6035	- R	- G	- GY
Варианты					
TWI	06, 09	6035 6045 6060	R	G, P, (M – для глубины 600мм)	GY, BK
	12, 15	6045 6060		G, P	
Пояснения					
				G – металлическая со стеклянной вставкой P – металлическая с перфорацией M – глухая металлическая	GY- серый (RAL 7035) BK- черный (RAL 9005) другие - под заказ

5. Технические данные

Шкаф выполнен в системе несущих конструкций серии 482,6 мм ГОСТ 28601-90 (19-дюймовому стандарту IEC 297).

Шкаф изготовлен в климатическом исполнении УХЛ категории 4.2 по ГОСТ 15150-69 и предназначен для эксплуатации в закрытых помещениях при температуре окружающего воздуха от +1°C до +40°C и относительной влажности окружающего воздуха до 80% при 25°C.

Базовая степень защиты по ГОСТ 14254-96 (МЭК 529-89) – IP20.

Параметры	Артикул					
	TWI-066035-R-X-XX	TWI-066045-R-X-XX	TWI-066060-R-X-XX	TWI-096035-R-X-XX	TWI-096045-R-X-XX	TWI-096060-R-X-XX
Высота, U	06			09		
Высота, мм	303			436		
Ширина/Рабочая, мм	Ш600/484					
Глубина/Полезная, мм	Г350/280					
	Г450/380					
	Г600/530					
Шаг регулировки направляющих, мм	25					
Материал	Листовая сталь 1,0 мм, 1.5 мм					
Статическая распределенная нагрузка, кг	40					
Покрытие	Порошковое полиэфирное, муар					
Цвет	Светло-серый GY (RAL 7035) или черный BK (RAL 9005)					

6. Проверка комплектации

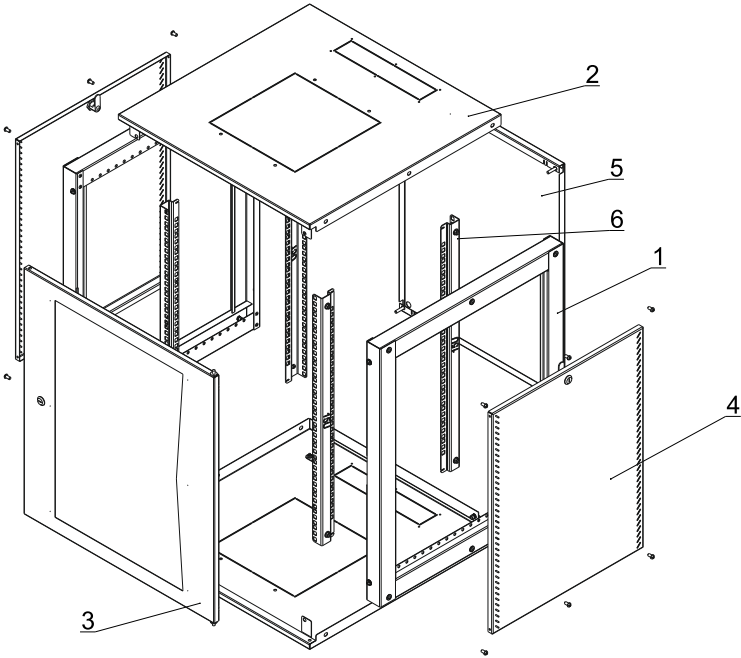
После распаковки телекоммуникационного шкафа проверьте целостность изделия и наличие комплекта крепежа, согласно упаковочного листа.

Внимание! Сохраняйте упаковку изделия до окончания монтажа и проверки работоспособности. Отсутствие упаковки может являться основанием для отказа в гарантии.

Обратите внимание, что в зависимости от габаритов шкафа и его конфигурации, комплектация может изменяться.

Список компонентов приведен в разделе комплектация шкафа.


7. Комплектация шкафа




Сборочные единицы

№	Наименование	Кол-во, шт.
1	Боковая рама	2
2	Основание/крыша	2
3	Дверь	1
4	Боковая стенка	2
5	Задняя стенка	1
6	Направляющие	2 (4 для шкафа глубиной 600)
7	Ключи к замкам	1

Крепеж и прочее

Вид	Наименование	Кол-во, шт.	Примечание
	Винт М6*25 ГОСТ 17473-80	4	
	Винт М6*12 ГОСТ 17473-80	16/20/24	В зависимости от глубины 350/450/600 соответственно

Крепеж и прочее			
	Гайка М10 шестигранная низкая	4/8	В зависимости от количества направляющих 2/4 соответственно
	Гайка М4 DIN 934	2	
	Шайба 4 DIN 9021	4	
	Провод заземления (Провод ПВ-3 4 ж/з 0,3м с наконечниками RV 5.5-6 и FDD 5.5-250)	9	
	Знак заземления	10	
	Паспорт	1	
	Инструкция по сборке	1	

8. Хранение и транспортировка

Изделие можно транспортировать на любые расстояния в заводской упаковке. Условия транспортирования, в части воздействия климатических факторов, должны соответствовать группе хранения 4 по ГОСТ 15150. Условия хранения по группе 2 ГОСТ 15150.

9. Свидетельство о приемке

Изготовлено и принято в соответствии с техническими условиями ТУ 25.99.21-005-31671550-2022 и действующей технической документации и признано годным к эксплуатации.

10. Гарантия и гарантийные условия

Изготовитель гарантирует сохранение со дня продажи технических характеристик данного изделия в течение **36 месяцев** при соблюдении потребителем условий транспортирования, хранения, монтажа и эксплуатации

Срок службы изделия – 10 лет.

Изготовитель не отвечает за ухудшение параметров изделие или за повреждения, вызванные Покупателем или другими лицами после доставки, или если повреждение было вызвано неизбежными событиями.

Гарантии не действуют в случае:

- нарушения правил транспортирования, хранения и эксплуатации, установленных в ГОСТ 15150 и руководством по эксплуатации;
- наличия механических повреждений;
- нарушения правил монтажа и обслуживания.

Гарантия предоставляется при наличии документа, подтверждающего покупку данного изделия и паспорта на него.

При обнаружении каких-либо несоответствий в закупленной Вами продукции необходимо направить в наш адрес рекламацию. Вашего удобства скачать бланк рекламации, а также получить дополнительную информацию о гарантийных условиях можно на сайте:

<http://www.tlk-rc.ru/resources/>



© TLK. Reliable Constructives

Web: www.tlk-rc.ru, e-mail: info@tlk-rc.ru

Произведено по заказу компании ООО «Тайле Рус» Россия, Москва, Алтуфьевское шоссе д. 41

Тел/факс: 8 800 600-72-65.

Изготовитель: ООО НПО «ТЛК», Россия, Ярославская область, Гаврилов-Ям, ул Комарова д.1, корп. 8, помещение/этаж 1