

## ПАСПОРТ

и

### РУКОВОДСТВО ПО УСТАНОВКЕ И ЭКСПЛУАТАЦИИ

Кодонаборная панель со считывателем карт, считывателем отпечатков и автономным контроллером

#### TS-KBD-Bio2



#### TS-KBD-Bio Wi-Fi



08.2023

Параметры и характеристики изделия могут меняться без предварительного уведомления. Актуальную версию паспорта и инструкцию для приложения Smart Life (для TS-KBD-Bio Wi-Fi) смотрите на сайте [www.tantos.pro](http://www.tantos.pro) на странице изделия.

## Общие сведения и назначение изделия

Кодонаборная панель является технически сложным устройством. Кодонаборная панель предназначена для создания автономной системы контроля доступа. Кодонаборная панель изготовлена в корпусе из цинкового сплава.

Кодонаборная панель **TS-KBD-Bio2** с механическими кнопками имеет встроенный считыватель идентификаторов формата Em-marin и емкостной считыватель отпечатков пальцев.

Кодонаборная панель **TS-KBD-Bio Wi-Fi** с сенсорными кнопками имеет встроенный считыватель идентификаторов формата Em-marin и Mifare (чтение UID), емкостной считыватель отпечатков пальцев и возможность подключения к приложению **Smart Life** для удаленного администрирования кодов доступа и управления.

Программирование устройства производится с помощью кодонаборной клавиатуры панели.

Панель имеет встроенный контроллер с памятью карт/кодов и отпечатков пальцев: 1 Мастер отпечаток, 99 отпечатков пользователей, 888 карт/кодов обычных пользователей, 2 карты или кода с функцией подачи тревоги «Паника», 10 карт/кодов пользователей с ограниченным количеством открываний (от 1 до 10).

Панель имеет питание 12-18В постоянного тока.

При работе TS-KBD-Bio2 в качестве считывателя устройство может передавать данные по протоколу Wiegand 26-44. При работе TS-KBD-Bio Wi-Fi в качестве считывателя устройство может передавать данные по протоколу Wiegand 26-44, 56, 58.

## Замечания по безопасности использования

Кодонаборная панель не имеет внутри или снаружи опасных для здоровья напряжений.

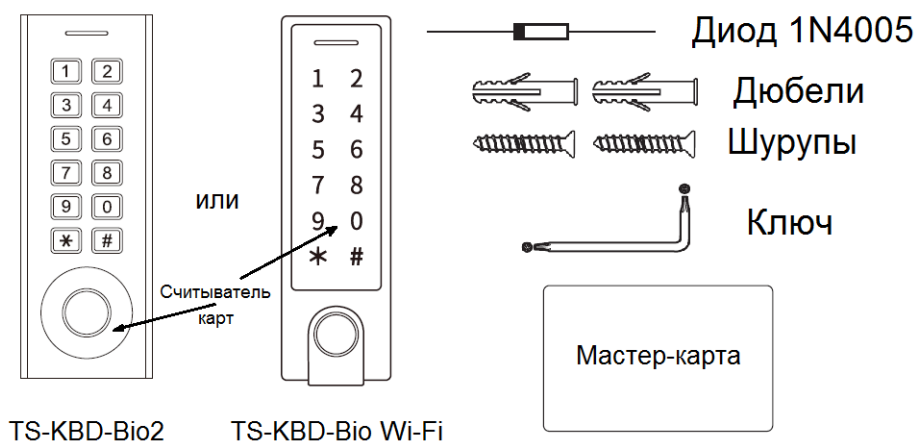
При эксплуатации кодонаборной панели запрещается:

1. Устанавливать кодонаборную панель на прямом солнечном свете, это может вызвать перегрев изделия или деградацию акриловой поверхности кнопок у TS-KBD-Bio Wi-Fi. Деградация кнопок на прямом солнечном свете не является гарантийным случаем.
2. Подключать кодонаборную панель к источникам питания с напряжениями, не соответствующими указанным в технических характеристиках.
3. Эксплуатировать кодонаборную панель в агрессивных средах с содержанием в атмосфере кислот, щелочей, масел и т.п.

## Особенности

- Класс защиты корпуса IP66
- Поддержка идентификаторов Em-marin в **TS-KBD-Bio2**
- Поддержка идентификаторов Em-marin и Mifare (чтение UID 4 или 7 байт) в **TS-KBD-Bio Wi-Fi**
- Возможность удаленного администрирования кодов через приложения Smart Life в **TS-KBD-Bio Wi-Fi** (инструкцию по работе с приложением Smart Life см. на сайте [www.tantos.pro](http://www.tantos.pro), на странице изделия)
- Возможность работы в режиме считывателя под управлением стороннего контроллера.
- Выход для подключения тревожного оповещателя
- Трехцветный индикатор статуса, звуковая индикация
- Подсветка клавиатуры с возможностью ее отключения
- Импульсный или триггерный режимы работы реле замка
- Работа при низких температурах (до -30°C)

## Комплект поставки и расположение считывателя идентификаторов



### Выбор места установки TS-KBD-Bio Wi-Fi

1. При выборе места установки устройства, необходимо учитывать наличие устойчивого сигнала Wi-Fi в месте установки.
2. Не устанавливайте устройство на металлические поверхности, вблизи крупных металлических предметов или радиоизлучающих устройств, это может ухудшить работу устройства через приложение или влиять на дальность считывания карт.

### Установка

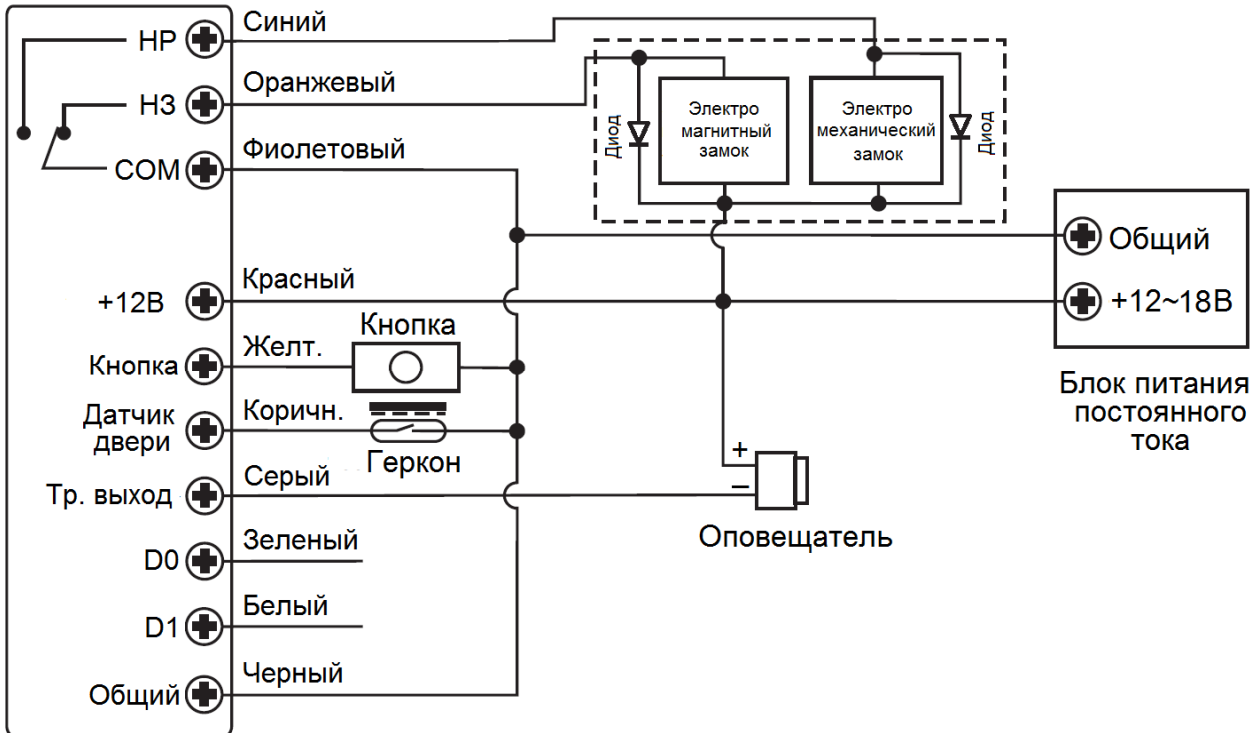
- Отверните фиксирующий винт внизу корпуса устройства.
- Снимите заднюю крышку устройства
- Просверлите 2 отверстия в стене для дюбелей и одно отверстие для ввода кабеля.
- Вставьте дюбели в отверстия.
- Закрепите заднюю крышку на стене шурупами.
- Подключите кабель устройства удобным вам методом.
- Установите устройство на заднюю крышку и закрепите его винтом снизу.



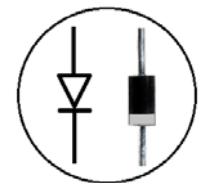
### Назначение соединительных проводов

Цвет провода	Назначение	Примечание
Красный	Питание +12В	Вход питания плюс 12-18В
Черный	Общий провод (GND)	Общий провод, минус питания
Розовый	Не используется	
Синий	Реле НР	Нормально разомкнутый контакт реле
Фиолетовый	Реле общий (COM)	Переключающийся контакт реле
Оранжевый	Реле НЗ	Нормально замкнутый контакт реле
Желтый	Кнопка «Выход»	Вход кнопки запроса на выход (RTE)
Зеленый	D0	Вход/выход Wiegand Data 0
Белый	D1	Вход/выход Wiegand Data 1
Серый	Тревожный выход	Выход тревоги, подключающийся при тревоге к общему проводу
Коричневый	Вход датчика двери	Вход для датчика двери (нормально замкнутый)

## Схема подключения в автономном режиме



**Внимание:** если в замке отсутствуют установленные при производстве защитные элементы или цепи размагничивания, то обязательно установите диод (из комплекта поставки) или варистор на 18-20 вольт (при питании замка от 12-15В), параллельно обмотке замка, для гашения импульсов самоиндукции замка. При отсутствии защитного элемента, реле панели может быть повреждено, что не является гарантийным случаем.



Маркировка диода  
1N4004

## Звуковая и световая индикация при работе кодонаборной панели

Режим работы	Индикатор	Зуммер
Ожидание	Красный горит	Молчит
Вход в режим программирования	Красный мигает	Один сигнал
Режим программирования	Оранжевый горит	Один сигнал
Ошибка выполнения операции	Красный мигает 3 раза	Три сигнала
Выход из режима программирования	Красный горит	Один сигнал
Открывание замка	Зеленый горит	Один сигнал
Тревога	Красный быстро мигает	Повторяющиеся сигналы
Ожидание следующего ввода кода или карты в режиме прохода по нескольким картам	Зеленый мигает	

## Настройка автономного режима кодонаборной клавиатуры

**Внимание:** при настройке панели учитывайте режим работы и тип подключенного замка, неправильная настройка кодонаборной панели может вывести замок из строя.

### Термины:

- **Номер ячейки памяти (№ пользователя):** назначается пользователю (карте/коду/отпечатку) для идентификации пользователя.  
Пользователи отпечатков пальцев имеют номера от **0** до **98**  
Мастер отпечаток имеет номер **99**  
Номера обычных пользователей карт или кодов имеют номера от **100** до **987**.  
Пользователи с функцией «Паника» имеют номера **988** и **989**.  
Временные пользователи с ограничением количества проходов имеют номера от **990** до **999**.  
Номера пользователей вводятся без нулей в начале номера.  
**Внимание:** знание номера пользователя очень важно. Изменение карты/кода/отпечатка пользователя требует ввода его номера.
- **Карта:** карта, брелок, браслет или любой другой предмет, содержащий в своем составе идентификатор формата Em-margin или Mifare
- **Код:** может содержать любые 4–6 цифр, кроме 8888 (зарезервировано) и 123456 (при заводской установке Мастер кода).

### Вход в режим программирования и выход из режима программирования

Порядок действий	Набор команды на клавиатуре
Вход в режим программирования	<b>* (Мастер код) # (заводская установка кода: 123456)</b>
Выход из режима программирования	<b>*</b>

### Программирование мастер кода

Порядок действий	Набор команды на клавиатуре
Вход в режим программирования	<b>* (Мастер код) # (заводская установка кода: 123456)</b>
Ввод нового мастер кода	<b>0 (Новый мастер код) # (Повтор мастер кода) #</b> (мастер код – любые 6 цифр) <b>Пример: *123456# 0 111111 # 111111 #</b> Где: <i>*123456# - вход в режим программирования</i> <i>0 – команда изменения кода</i> <i>111111 – новый мастер код</i>
Выход из режима программирования	<b>*</b>

### Установка режима работы

Порядок действий	Набор команды на клавиатуре
Вход в режим программирования	<b>* (Мастер код) # (заводская установка: 123456)</b>
Автономная работа/Контроллер для внешнего считывателя. Режим считывателя с выходом Wiegand	<b>77 # (заводская установка)</b> <b>78 #</b>
Выход из режима программирования	<b>*</b>

## Добавление обычных пользователей

Порядок действий	Набор команды на клавиатуре
Вход в режим программирования	<b>* (Мастер код) #</b> (заводская установка: <b>123456</b> )
<b>Добавление отпечатков пользователей</b>	
Последовательное добавление отпечатков (при добавлении отпечатка, он заносится для следующего свободного номера пользователя)	<b>Нажмите 1, Трижды считайте отпечаток, каждый раз удерживая палец до звукового сигнала.</b> Отпечатки могут добавляться последовательно.
Добавление отпечатка для пользователя	<b>Нажмите 1 введите (№ пользователя) # трижды считайте отпечаток, каждый раз удерживая палец до звукового сигнала.</b> (№ пользователя от 0 до 98) <b>Пример: *123456# 1 24 # считывание отпечатка, повторное считывание отпечатка</b> <b>Где: *123456# - вход в режим программирования</b> <b>1 – команда добавления</b> <b>24 # - добавление отпечатка в ячейку 24</b>
<b>Добавление карт пользователей</b>	
Последовательное добавление карт (при поднесении карты, она заносится для следующего свободного номера пользователя)	<b>1 (Поднесение карты) #</b> Карты могут добавляться последовательно.
Добавление карты для пользователя	<b>1 (№ пользователя) # (поднесение карты) #</b> (№ пользователя от 100 до 987) <b>Пример: *123456# 1 100# поднесение карты</b> <b>Где: *123456# - вход в режим программирования</b> <b>1 100# - добавление карты в ячейку 100</b>
Добавление карты по номеру карты	<b>1 (ввод 8/10 цифр номера карты) #</b> <b>Пример: *123456# 1 ввод 0004845008 или ввод 073 60880</b> <b>Где: *123456# - вход в режим программирования</b> <b>1 - команда добавление карты</b> <b>0004845008 или 073 60880 – номер карты в разных представлениях (обязателен ввод всех цифр номера, включая нули)</b>
Добавление блока карт (добавление до 998 карт одной командой, занимает до 2 минут)	<b>1 (№ пользователя) # (Количество карт в блоке) # (номер первой карты в блоке) #</b> Номера карт должны быть последовательными.
<b>Добавление кода пользователя</b>	
Последовательное добавление кодов.	<b>1 (Код пользователя) #</b> Коды могут добавляться последовательно. (Код от 4 до 6 цифр кроме 8888) <b>Пример ввода кодов: *123456# 1 2580#258036#2581#</b> <b>Где: *123456# - вход в режим программирования</b> <b>1 - команда добавления</b> <b>2580, 258036, 2581 – коды пользователей</b>

Добавление кода для пользователя	<b>1 (№ пользователя) # (код пользователя) #</b> (№ пользователя от 100 до 987) <b>Пример: *123456# 1 101# 2582 #</b> Где: *123456# - вход в режим программирования 1 101# - добавление кода в ячейку 101 2582 – код пользователя
Выход из режима программирования	<b>*</b>

#### Добавление пользователей с функцией «Паника»

Для пользователя с функцией «Паника» замок двери открывается как обычно, но при этом срабатывает тревожный выход. Тревожный выход будет находиться в сработавшем состоянии до отключения питания.

Порядок действий	Набор команды на клавиатуре
Вход в режим программирования	<b>* (Мастер код) # (заводская установка: 123456)</b>
Добавление карты	<b>1 (№ пользователя) # (поднесение карты) или (ввод 8/10 цифр номера карты) #</b> (№ пользователя 988 или 989)
Добавление кода	<b>1 (№ пользователя) # (код пользователя) #</b> (№ пользователя 988 или 989)
Выход из режима программирования	<b>*</b>

#### Добавление временных пользователей

Временным пользователям можно разрешить от 1 до 10 открываний. Номера временных пользователей 990-999.

Порядок действий	Набор команды на клавиатуре
Вход в режим программирования	<b>* (Мастер код) # (заводская установка: 123456)</b>
Добавление карты	<b>1 (№ пользователя) # (0-9) # (поднесение карты) или (ввод 8/10 цифр номера карты) #</b> (№ пользователя 990 - 999) (0-9 – количество открывания, 0=10 открываний)
Добавление кода	<b>1 (№ пользователя) # (0-9) # (код пользователя) #</b> (№ пользователя 990 или 999) (0-9 – количество открывания, 0=10 открываний) (Код от 4 до 6 цифр кроме 8888) <b>Пример: *123456# 1 991 # 8 # 1111 #</b> Где: *123456# - вход в режим программирования 1 – команда добавления 991 - добавление кода в ячейку 991 8 - разрешено 8 открываний 1111 – код временного пользователя
Выход из режима программирования	<b>*</b>

### Удаление пользователей

Порядок действий	Набор команды на клавиатуре
Вход в режим программирования	<b>* (Мастер код) #</b> (заводская установка: <b>123456</b> )
<b>Удаление отпечатка/карты/кода пользователя</b>	
Удаление отпечатка/карты/кода	<b>2</b> (Считывание отпечатка) / (Поднесение карты) / (Ввод кода) # Могут удаляться последовательно.
Удаление карты по № пользователя	<b>2 (№ пользователя) #</b> (№ пользователя любой от 0 до 999)
Удаление карты по номеру карты	<b>2 (введите 8/10 цифр номера карты) #</b>
<b>Удаление всех пользователей</b>	
Удаление всех пользователей	<b>2 (Мастер код) #</b> (заводская установка: <b>123456</b> )
Выход из режима программирования	<b>*</b>

### Настройка режима работы реле

Порядок действий	Набор команды на клавиатуре
Вход в режим программирования	<b>* (Мастер код) #</b> (заводская установка: <b>123456</b> )
Импульсный режим	<b>3 (1-99) #</b> Время реле: 1 - 99 секунд. Заводская установка: 5 секунд. <b>Пример: *123456# 3 7#</b> Где: *123456# - вход в режим программирования 3 – режим работы реле 7# - установка времени реле 7 секунд
Триггерный режим	<b>3 0 #</b> Реле будет работать в триггерном режиме – переключаться в противоположное состояние при поднесении карты или вводе кода.
Выход из режима программирования	<b>*</b>

### Настройка режима доступа

#### Внимание:

- В режиме «Доступ по карте и коду» карта и код должны принадлежать одному пользователю, заводской код 8888 присвоенный карте, должен быть изменен на другой с помощью процедуры «Смена кода пользователем». Режим «Доступ по карте и коду» подразумевает, что для открывания двери будет использоваться **2-х факторная** идентификация путем считывания карты с последующим вводом кода.

**Внимание:** Режим «Доступ по карте и коду» недоступен для TS-KBD-Bio Wi-Fi.

- При использовании режима прохода по нескольким отпечаткам/кодам/картам, время между считыванием отпечатков/вводом кодов/карт не должно превышать 5 секунд, в противном случае устройство переходит в режим ожидания.

Порядок действий	Набор команды на клавиатуре
Вход в режим программирования	<b>* (Мастер код) #</b> (заводская установка: <b>123456</b> )
Доступ только по отпечатку	<b>4 0 #</b>



Доступ только по карте	<b>4 1 #</b>
Доступ только по коду	<b>4 2 #</b>
Доступ по карте <b>и</b> коду	<b>4 3 # (2-х факторная идентификация)</b> <b>Внимание:</b> недоступно для TS-KBD-Bio Wi-Fi
Доступ по нескольким отпечаткам или кодам/картам	<b>4 3 (2-8) #</b> Замок двери будет открыт только после поднесения 2-8 отпечатков или ввода 2-8 кодов/карт разных пользователей
Доступ по отпечатку <b>или</b> коду/карте	<b>4 4 # (заводская установка)</b>
Выход из режима программирования	<b>*</b>

### Настройка тревоги подбора карт / кодов / отпечатков

Тревога подбора включается после 10 попыток поднесения незапрограммированных карт / наборов кодов или считывания отпечатков, при этом доступ блокируется на 10 минут (заводская установка – выключено).

Порядок действий	Набор команды на клавиатуре
Вход в режим программирования	<b>* (Мастер код) # (заводская установка: 123456)</b>
Отключение контроля подбора карт/кодов	<b>6 0 # (заводская установка)</b>
Блокировка при определении подбора карт/кодов	<b>6 1 #</b> Доступ блокируется на 10 минут
Тревога при подборе карт/кодов	<b>6 2 #</b> <b>5 (0-3) #</b> - установка времени тревоги от 0 до 3 минут. (заводская установка 1 минута)
Выход из режима программирования	<b>*</b>

### Настройка контроля датчика положения двери

Если к устройству подключён геркон двери или встроенный в замок датчик положения двери, в устройстве может быть включен контроль двери. Если дверь будет оставлена открытой более 1 минуты после прохода, встроенный зуммер и тревожный выход включится для напоминания о необходимости закрытия двери. Звуковой сигнал будет звучать до закрывания двери, считывания действующего отпечатка или кода/карты, или до истечения времени тревоги (1-3 минуты, заводская установка 1 минута).

Если включен контроль двери и дверь открыта без использования отпечатка, кода/карты или кнопки, тревожный выход и зуммер будут активированы на время, установленное в настройках (1-3 минуты, заводская установка 1 минута). Тревога может быть снята считыванием действующего отпечатка или вводом действующего кода/карты.

Порядок действий	Набор команды на клавиатуре (ИК пульте)
Вход в режим программирования	<b>* (Мастер код) # (заводская установка: 123456)</b>
Контроль датчика двери выключен	<b>6 3 # (заводская установка)</b>
Контроль датчика двери включен	<b>6 4 #</b>
Время тревоги	<b>5 (0-3) #</b> - установка времени тревоги от 0 до 3 минут. (заводская установка 1 минута)
Выход из режима программирования	<b>*</b>

## Настройка звуковой и световой индикации

**Внимание:** для активации клавиатуры, при включенном режиме автоматического отключения подсветки клавиатуры, перед вводом кода нажмите на любую кнопку.

Порядок действий	Набор команды на клавиатуре
Вход в режим программирования	<b>* (Мастер код) #</b> (заводская установка: 123456)
Звуковая индикация	<b>7 0 # - выключена</b>
	<b>7 1 # - включена</b> (заводская установка)
Световая индикация	<b>7 2 # - выключена</b>
	<b>7 3 # - включена</b> (заводская установка)
Подсветка клавиатуры	<b>7 4 # - выключена всегда</b>
	<b>7 5 # - включена всегда</b> (заводская установка)
	<b>7 6 # - (заводская установка) автоматическое отключение после 20 секунд простоя.</b>
Выход из режима программирования	<b>*</b>

## Использование Мастер карты или Мастер отпечатка (отпечаток с номером 99)

Использование Мастер карту для добавления и удаления карт/кодов	
Добавление пользователя	<ol style="list-style-type: none"> <li>1. Поднесите Мастер карту или считайте Мастер отпечаток.</li> <li>2. Трижды считайте новый отпечаток, или поднесите карту пользователя, или введите код пользователя, завершив его #. Повторите п.2 для добавления отпечатка/карты/кода другого пользователя.</li> <li>3. Поднесите Мастер карту или считайте Мастер отпечаток для выхода.</li> </ol>
Удаление пользователя	<ol style="list-style-type: none"> <li>1. Поднесите Мастер карту или считайте мастер отпечаток дважды в течение 5 секунд.</li> <li>2. Считайте отпечаток, или карту пользователя, или введите код пользователя, завершив его # Повторите п.2 для удаления отпечатка/карты/кода другого пользователя.</li> <li>3. Поднесите Мастер карту или считайте Мастер отпечаток для выхода.</li> </ol>

## Действия пользователя

**Открывание двери:** считайте отпечаток пользователя, поднесите действующую карту доступа или введите действующий код и нажмите #.

### Смена кода пользователя

**Внимание:** действия выполняются НЕ в режиме программирования, пользователь может сам изменить свой код

- Изменение кода по карте (только для режима «Карта и код»). При добавлении карты пользователю присваивается не действующий код 8888, который необходимо использовать как «старый» код, при первоначальной смене кода.

**\* (поднесите карту) (старый код) # (новый код) # (повторение нового кода) #**

- Изменение кода по номеру пользователя и коду

**\* (№ пользователя) # (старый код) # (новый код) # (повторение нового кода) #**

**Отключение тревоги:** считайте отпечаток пользователя, поднесите действующую карту доступа или введите действующий код # или введите Мастер код # или считайте Мастер отпечаток.

### Предупреждение о принудительном открывании двери.

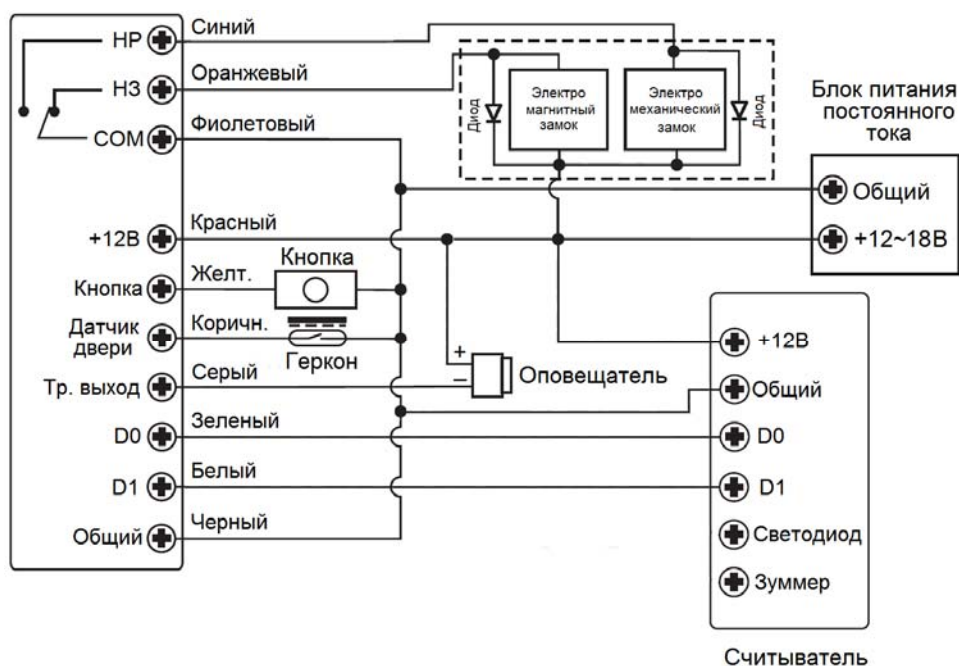
При использовании датчика двери или встроенного в замок датчика открывания, если дверь открывается принудительно, без поднесения карты или ввода кода, встроенный зуммер панели и выход тревоги включаются одновременно. Выключение предупреждения возможно вводом Мастер кода и нажатием кнопки # или поднесением действующей карты доступа или вводом действующего кода доступа.

### Действия пользователя с функцией «Паника»

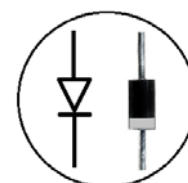
Если используется карта или вводится код, занесенный в ячейки 988 или 989, то замок двери открывается как обычно, но при этом срабатывает тревожный выход. Тревожный выход будет находиться в сработавшем состоянии до отключения питания. При включенном проходе по нескольким картам или кодам, проход по нескольким картам/кодам для пользователей с функцией «Паника» не работает. Карты или коды с функцией «Паника» открывают дверь при первом поднесении.

### Подключение внешнего считывателя

К кодонаборной панели может быть подключен внешний считыватель (заводская установка, включено командой 7 7 #). В качестве внешнего считывателя рекомендуется использовать считыватель карт того же формата, который поддерживает кодонаборная панель.



**Внимание:** если в замке отсутствуют установленные при производстве защитные элементы или цепи размагничивания, то обязательно установите диод (из комплекта поставки) или варистор на 18-20 вольт (при питании замка от 12-15В), параллельно обмотке замка, для гашения импульсов самоиндукции замка. При отсутствии защитного элемента, реле панели может быть повреждено, что не является гарантийным случаем.



Маркировка диода  
1N4004

## Настройка формата входа Wiegand при подключении внешнего считывателя

Установите в кодонаборной панели формат Wiegand совпадающий с выходным форматом подключаемого считывателя.

Порядок действий	Набор команды на клавиатуре
Вход в режим программирования	<b>* (Мастер код) #</b> (заводская установка: 123456)
Установка количества бит в протоколе Wiegand	<b>8 (26-44) #</b> (заводская установка – 26 бит) для считывателя карт формата Em-marín
	<b>80 (26-44, 56, 58) #</b> (заводская установка – 34 бита) для считывателя карт формата Mifare
Установка 4 бит для кодонаборной клавиатуры	<b>8 4 #</b> (заводская установка – 4 бит)
Установка 8 бит для кодонаборной клавиатуры	<b>8 8 #</b>
Установка 10 бит для кодонаборной клавиатуры	<b>8 10 #</b>
Биты четности	<b>8 0 #</b> биты четности отключены
	<b>8 1 #</b> биты четности включены (заводская установка)
Выход из режима программирования	<b>*</b>

**Внимание:** при подключении считывателя, работающего в формате Wiegand-32, 40, 56 биты четности должны быть отключены.

### Добавление и удаление кодов пользователей при использовании внешней клавиатуры

Войдите в режим программирования кодонаборной панели и добавьте или удалите код пользователя на внешней клавиатуре аналогично добавлению карты пользователя.

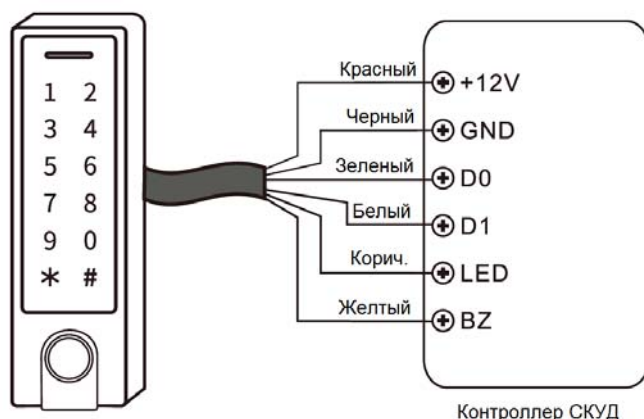
## Настройка кодонаборной панели как считывателя карт и кодов для стороннего контроллера

Кодонаборная панель может работать как считыватель с выходным форматом Wiegand. Кодонаборную панель TS-KBD-Bio2 можно подключить к любому стороннему контроллеру, поддерживающему прием данных в формате Wiegand 26-44.

Кодонаборную панель TS-KBD-Bio Wi-Fi можно подключить к любому стороннему контроллеру, поддерживающему прием данных в формате Wiegand 26-44. или Wiegand 26-44, 56, 58 для карт формата Mifare.

Включение этого режима осуществляется **командой 7 8 #**.

## Схема подключения в режиме считывателя (на примере TS-KBD-Bio Wi-Fi)



### Внимание:

- После перевода кодаборной панели в режим считывателя сброс на заводские установки невозможен. Перед переводом устройства в режим считывателя запишите и сохраните Мастер код. Если код будет забыт, вернуть устройство в автономный режим невозможно.
- При переводе кодаборной панели в режим считывателя, автономные настройки кодаборной панели перестают действовать.
- Назначение коричневого и желтого проводов меняется. Коричневый провод используется для управления индикатором (светодиод зеленого цвета). Желтый провод используется для управления зуммером. Включение зеленого индикатора (светодиода) и зуммера осуществляется подачей низкого уровня на соответствующий провод.
- Wiegand код для отпечатков пальцев передается только если отпечатки занесены в память кодаборной панели в автономном режиме. При считывании занесенного ранее отпечатка, в контроллер передается номер ячейки (№ пользователя). В режиме считывателя, не рекомендуется использовать первый занесенный отпечаток, т.к. он занесен в 0 ячейку и некоторые контроллеры могут игнорировать Wiegand код 0000000000 (DEC).

### Установка формата для выхода Wiegand

Установите формат выхода Wiegand в соответствии с настройкой входа Wiegand стороннего контроллера доступа.

Порядок действий	Набор команды на клавиатуре
Вход в режим программирования	<b>* (Мастер код) #</b> (заводская установка: 123456)
Установка количества бит в протоколе Wiegand	<b>8 (26-44) #</b> (заводская установка – 26 бит) для карт формата <i>Em-marip</i>
	<b>80 (26-44, 56, 58) #</b> (заводская установка – 34 бита) для карт формата <i>Mifare</i>
Биты четности	<b>8 0 #</b> биты четности отключены
	<b>8 1 #</b> биты четности включены (заводская установка)
Установка 4 бит для кодаборной клавиатуры	<b>8 4 #</b> (заводская установка – 4 бит)
Установка 8 бит для клавиатуры	<b>8 8 #</b>
Установка 10 бит для клавиатуры	<b>8 10 #</b>
Выход из режима программирования	<b>*</b>

**Примечание:** при установке 10 бит для кода, код передается после того, как он набран на клавиатуре и нажата кнопка #.

Формат кода: любые 4~6 цифр в диапазоне 0001~999999

Пример: код 345678

Наберите 345678 #, на выходе мы получим код: 0000345678

## Дополнительные возможности

### Копирование номеров карт и кодов пользователей в другую кодонаборную панель.

Данная функция позволяет скопировать карты пользователей из одной панели в другую.

### Схема подключения для копирования карт



#### Примечания:

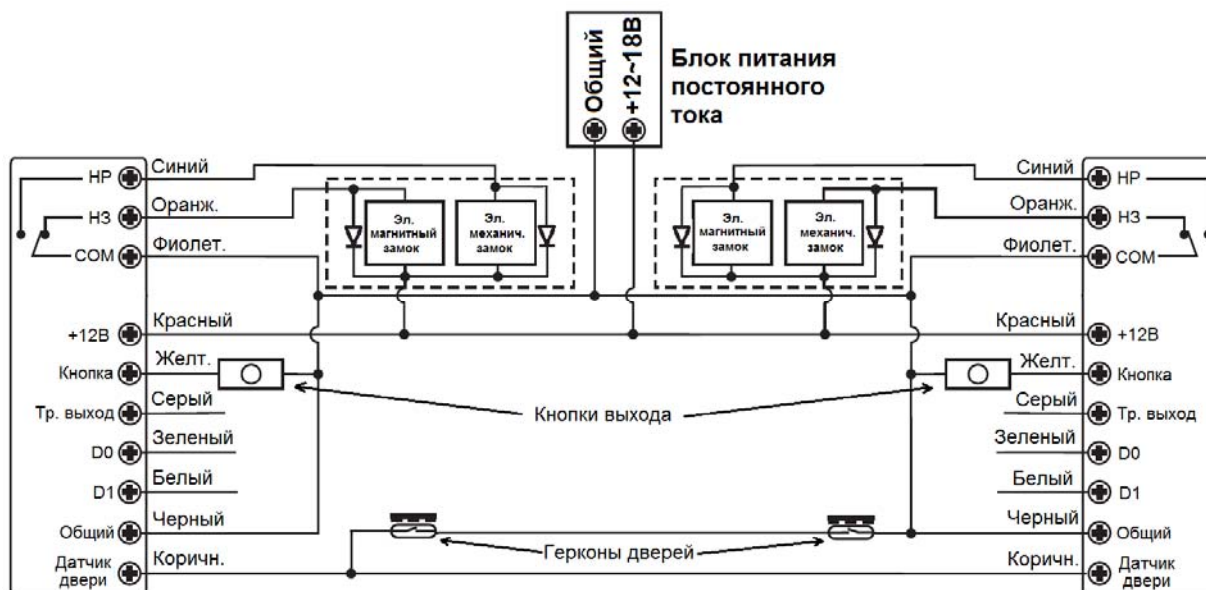
- Мастер-панель, это панель, на которой вводится команда копирования
- Мастер код в устройствах должен быть одинаковым.
- Если в дополнительную панель были записаны карты пользователей, при копировании они будут стерты.
- Время копирования полной базы данных составляет 30 секунд

Порядок действий	Набор команды на клавиатуре
Вход в режим программирования	<b>* (Мастер код) #</b> (заводская установка: 123456)
Включение копирования	<b>9 8 #</b>
При копировании информации, в течение 30 секунд, будет светиться зеленый индикатор, при завершении копирования устройство издаст один звуковой сигнал и индикатор загорится красным	
Выход из режима программирования	<b>*</b>

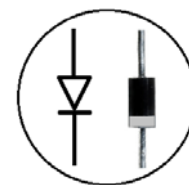
## Включение двух панелей в режиме шлюза.

Данный режим позволяет организовать работу двух кодонаборных панелей в режиме шлюза.

### Схема подключения в режиме шлюза



**Внимание:** если в замках отсутствуют установленные при производстве защитные элементы или цепи размагничивания, то обязательно установите диод (из комплекта поставки) или варистор на 18-20 вольт (при питании замка от 12-15В), параллельно обмотке замка, для гашения импульсов самоиндукции замка. При отсутствии защитного элемента, реле панели может быть повреждено, что не является гарантийным случаем.



Маркировка диода  
1N4004

**Примечание:** Установка герконов для контроля состояния дверей обязательна

Порядок добавления пользователей в режиме шлюза

1. Запрограммируйте карты пользователей в первую панель.
2. Соедините панели между собой для копирования как показано в предыдущем пункте.
3. Проведите копирование карт во вторую панель через процедуру копирования.
4. Включите функцию работы в режиме шлюза в двух панелях.

Порядок действий	Набор команды на клавиатуре
Вход в режим программирования	<b>* (Мастер код) #</b> (заводская установка: 123456)
Выключение режима «Шлюз»	<b>9 0 #</b> (заводская установка)
Включение режима «Шлюз»	<b>9 1 #</b>
Выход из режима программирования	<b>*</b>

## Сброс на заводские установки и добавление мастер карт

- Выключите питание кодонаборной панели.
- Нажмите кнопку запроса на выход и удерживая её, включите питание, зуммер выдаст два сигнала, индикатор загорится красным.
- Отпустите кнопку запроса на выход, индикатор загорится оранжевым.
- Поднесите карту поддерживаемого формата, индикатор переключится на красный, показывая, что сброс на заводские установки выполнен.

### Внимание:

1. Если Мастер карта не будет программироваться, то продолжайте удерживать кнопку запроса на выход 5 секунд до звукового сигнала и включения зеленого индикатора.
2. При сбросе на заводские установки, информация пользователей не удаляется.

## Основные технические характеристики

	TS-KBD-Bio2	TS-KBD-Bio Wi-Fi
Количество пользователей	1000	
Обычные пользователи	987 (99 отпечатков, 888 карт/кодов)	
Пользователи с функцией «Паника»	2	
Временные пользователи	10	
Мастер отпечаток	1	
Напряжение питания	12 – 18 В пост. тока	
Ток потребления в режиме ожидания	Не более 150 мА	
Считыватель отпечатков	Емкостной	
Разрешение	500DPI	
Время идентификации	не более 1 сек.	
FAR	не более 0,001%	
FRR	не более 1%	
Формат идентификаторов	Em-marin	Em-marin и Mifare
Рабочая частота	125 кГц	125 кГц и 13,56 МГц
Дальность считывания	1-6 см (в зависимости от типа и конструктивных особенностей идентификаторов)	
Дополнительные входы/выходы	Кнопка запроса на выход, выход тревоги, вход датчика контроля двери, вход/выход Wiegand	
Реле	Одно (НЗ, НР, общий)	
Настройка времени реле	1 – 99 секунд (заводская установка 5 сек)	
Коммутируемый ток реле замка	Не более 2 А	
Коммутируемый ток выходом тревоги	Не более 1 А	
Интерфейс Wiegand	Wiegand 26 – 44 бит	Wiegand 26 – 44, 56, 58
Условия эксплуатации	Класс защиты IP66	
Рабочая температура	-30 +60 град. С	
Рабочая влажность	10% – 98%	
Размеры	145 x 52 x 23 мм	148 x 44 x 22 мм
Вес нетто	450 г	330 г

\*Содержание драгоценных материалов: не требует учёта при хранении, списании и утилизации.

### Правила хранения и транспортировки

Хранение изделия в потребительской таре должно соответствовать условиям хранения 1 по ГОСТ 15150-69. В помещениях для хранения изделия не должно быть паров кислот, щёлочи, агрессивных газов и других вредных примесей, вызывающих коррозию.

Устройства в транспортной таре перевозятся любым видом крытых транспортных средств, в соответствии с требованиями действующих нормативных документов.

### Правила продажи изделия

Продажа изделия на территории РФ должна производиться в соответствии с постановлением Правительства РФ от 31 декабря 2020 г. N 2463. Продажа изделия не имеет возрастных или иных ограничений.

### Утилизация

Изделие утилизировать как бытовую технику без принятия специальных мер защиты окружающей среды.



## Техническое обслуживание

Техническое обслуживание изделия должно проводиться не реже одного раза в год.

Ежегодные работы по техническому обслуживанию включают:

- а) проверку работоспособности изделия;
- б) проверку целостности корпуса изделия, надёжности креплений, контактных соединений;
- в) очистку корпуса изделия от пыли и грязи.

## Гарантийные обязательства

Изготовитель гарантирует соответствие изделия требованиям эксплуатационной документации при соблюдении потребителем правил транспортирования, хранения, монтажа и эксплуатации.

Срок службы изделия – 5 лет.

Гарантийный срок эксплуатации – 12 месяцев с даты продажи.

При покупке изделия требуйте отметку даты продажи в гарантийном талоне и проверяйте комплектность согласно данному руководству. При отсутствии документа, подтверждающего дату приобретения, гарантийный срок исчисляется от даты производства.

В течение гарантийного срока производится бесплатный ремонт изделия.

Гарантия не распространяется на изделия, имеющие повреждения корпуса или подвергшиеся разборке потребителем, а также на работу бесплатного приложения Smart Life (для TS-KBD-Bio Wi-Fi). Гарантия не распространяется на недостатки товара в части программного обеспечения и технического обслуживания (поддержка облачных и сетевых сервисов), центры управления и обеспечения и/или производитель (правообладатель) которого находятся в недружественных странах, согласно перечню, утвержденного распоряжением Правительства РФ от «05» марта 2022г. № 430-р. Гарантия на TS-KBD-Bio Wi-Fi не распространяется на деградацию акриловой поверхности сенсорных кнопок вследствие установки на прямом солнечном свете.

При обнаружении неисправности изделие должно быть отправлено в сервисный центр поставщика.

Расходы по транспортировке к месту ремонта и обратно несет потребитель.

Адрес гарантийного сервисного центра ООО «Тантос»: 129337 г. Москва, улица Красная Сосна, дом 2, корпус 1, стр.1. телефон +7 495 7392283, доб. 6204

## Сведения о маркировке изделия

Этикетка с названием изделия, напряжением питания, страной производства, изготовителем и импортером нанесена на коробку изделия. Этикетка с названием изделия, страной производства, основными характеристиками и товарным знаком производителя нанесена на заднюю часть корпуса изделия.

Дата производства указана в серийном номере на наклейке со штрих кодом, расположенном на задней части корпуса изделия, где первые 4 цифры обозначают год, 5 и 6 цифра месяц, 7 и 8 цифра день производства.

## Сведения о сертификации

Изделие соответствует требованиям технических регламентов Таможенного союза ТР ТС 020/2011 и ТР ЕАЭС 037/2016.

## Сведения об изготовителе и импортере

### Сделано в Китае

Изготовитель: Секьюкей Технолоджи ЛТД, г.Шэньчжэнь, р-н Лонган, округ Бантьян, шоссе Дафа, индустриальный парк Лонгби, стр.13, 5 этаж

Импортер: ООО "Логист", 109156, г. Москва, ул. Саранская, дом 4/24, помещение XV, офис 2. Тел.: (495) 739-22-83, <http://www.tantos.pro>, E-mail: [info@tantos.pro](mailto:info@tantos.pro)

Параметры и характеристики изделия могут меняться без предварительного уведомления. Актуальную версию паспорта и инструкцию для приложения (только для TS-KBD-Bio Wi-Fi) смотрите на сайте [www.tantos.pro](http://www.tantos.pro) на странице изделия.



## Гарантийный талон

Талон действителен при наличии всех штампов и отметок

Модель	Дата приобретения
Серийный номер	Ф.И.О. и телефон покупателя
Название и юридический адрес продающей организации	Место печати

**Внимание: убедитесь, пожалуйста, что гарантийный талон полностью, правильно и разборчиво заполнен.**

Настоящий гарантийный талон выдается сроком на один год с даты продажи, если в паспорте изделия не указан иной гарантийный срок. Если в паспорте изделия указан больший гарантийный срок – действие настоящего гарантийного талона распространяется на указанный в паспорте изделия срок.

Гарантия распространяется только на товары, используемые в соответствии с назначением, техническими и иными условиями, предусмотренными изготовителем (производителем). При нарушении этих условий Продавец не несет ответственности по гарантийным обязательствам. Продавец вправе отказать Покупателю в гарантийном обслуживании, если при выяснении причин неисправности будет установлено, что данные обстоятельства не могут быть отнесены к заводским дефектам поставленного Товара.

**Гарантия не распространяется:**

На неисправности, возникшие в результате воздействия окружающей среды (дождь, снег, град, гроза и т.д.), наступление форс-мажорных обстоятельств (пожар, наводнение, землетрясение и др.)

- На неисправности, вызванные нарушением правил транспортировки, хранения, эксплуатации или неправильной установкой.

- На повреждения, вызванные попаданием внутрь Товара посторонних предметов, веществ, жидкостей, насекомых и т.д.

- На Товар, имеющий внешние дефекты (явные механические повреждения, трещины, сколы на корпусе и внутри устройства).

- В случае обнаружения следов механических и термических повреждений компонентов на платах.

- В случае внесения Покупателем любых изменений в Товар.

- В случае, если в течение гарантийного срока часть или части товара были заменены частью или частями, которые не были поставлены или санкционированы, а также были неудовлетворительного качества и не подходили для Товара.

- В случае если ремонт производился не в авторизованном производителем сервисном центре.

- Гарантия не распространяется на недостатки товара в части программного обеспечения и технического обслуживания (поддержка облачных и сетевых сервисов), центры управления и обеспечения и/или производитель (правообладатель) которого находятся в недружественных странах, согласно перечню, утвержденному распоряжением Правительства РФ от «05» марта 2022г. № 430-р.

- Гарантия на TS-KBD-Bio Wi-Fi не распространяется на деградацию акриловой поверхности сенсорных кнопок вследствие установки на прямом солнечном свете.

**Действие настоящей гарантии не распространяется на детали отделки корпуса и прочие детали, обладающие ограниченным сроком использования.**

**Таблица гарантийного ремонта**

Номер гарантийного ремонта	Дата поступления аппарата в ремонт	Дата выдачи аппарата	Описание ремонта	Список замененных деталей	Название и печать сервисного центра	Ф.И.О. мастера, выполнившего ремонт

Талон должен заполняться представителем уполномоченной организации или обслуживающим центром, производящим гарантийный ремонт изделия. После проведения гарантийного ремонта данный талон должен быть возвращен Владельцу.